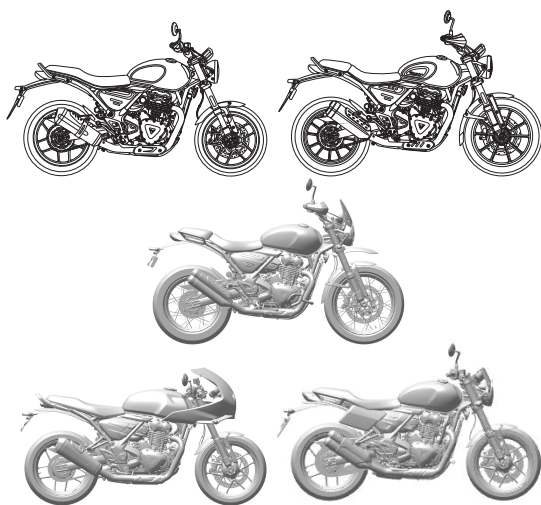




Speed 400, Scrambler 400 X, Scrambler 400 XC, Thruxton 400 y Tracker 400



El presente manual contiene información sobre la(s) motocicleta(s) Speed 400, Scrambler 400 X, Scrambler 400 XC, Thruxton 400 y Tracker 400 de Triumph. Guarde siempre el presente Manual del propietario con la motocicleta y consúltelo siempre que sea necesario.

La información contenida en la presente publicación se basa en la más reciente información disponible en el momento de entrar en imprenta. Triumph se reserva el derecho de realizar cambios en cualquier momento, sin previo aviso y sin incurrir en obligación alguna.

Prohibida la reproducción total o parcial sin el expreso consentimiento por escrito de Triumph Motorcycles Limited.

© Copyright 12.2025 Triumph Motorcycles Limited, Hinckley, Leicestershire, Inglaterra.

Código de publicación 3850838-ES edición 1

El presente manual contiene diferentes secciones. El siguiente índice le ayudará a localizar el inicio de cada una de las secciones, en donde encontrará, en el caso de las secciones más destacadas, un subíndice que le ayudará a localizar el tema que busca.

- 03** INTRODUCCIÓN
- 09** LA SEGURIDAD, LO PRIMERO
- 18** ETIQUETAS DE ADVERTENCIA
- 20** IDENTIFICACIÓN DE PIEZAS
- 33** NÚMEROS DE SERIE
- 35** INSTRUMENTOS
- 55** INFORMACIÓN GENERAL
- 95** CÓMO CONDUCIR LA MOTOCICLETA
- 109** ACCESORIOS, CARGA Y PASAJEROS
- 115** MANTENIMIENTO Y REGLAJE
- 189** LIMPIEZA Y ALMACENAMIENTO
- 203** GARANTÍA
- 209** ESPECIFICACIONES
- 239** ÍNDICE
- 244** INFORMACIÓN DE APROBACIÓN

Manual del propietario

ADVERTENCIA

El Manual del propietario o la Guía de inicio rápido (si se proporciona con motocicleta), y el resto de documentos suministrados junto con la motocicleta, deben considerarse una parte permanente de ella y deberán permanecer junto a ella incluso en caso de que en un futuro decida venderla.

Antes de conducir la motocicleta, todos los motoristas deberán leer este Manual del propietario, la Guía de inicio rápido y el resto de documentos proporcionados, con el fin de familiarizarse tanto con sus características, prestaciones y limitaciones como con la correcta manipulación de sus controles.

No preste la motocicleta a otros conductores, puesto que si no están familiarizados con sus características, prestaciones y limitaciones, así como con la correcta manipulación de sus controles, se puede ocasionar la pérdida del control de la motocicleta, lo que podría provocar lesiones graves o la muerte.

Gracias por elegir una motocicleta Triumph. Este vehículo es el resultado de la combinación de la acreditada ingeniería de Triumph, un exhaustivo proceso de pruebas y el esfuerzo de mejora continua de la fiabilidad, la seguridad y el rendimiento.

Por favor, lea con atención este Manual del propietario antes de conducir la motocicleta con el fin de familiarizarse con sus características, prestaciones y limitaciones, y con la correcta manipulación de sus controles.

Este Manual del propietario incluye consejos de seguridad pero no cubre todas las técnicas y habilidades necesarias para conducir una motocicleta con seguridad.

Triumph recomienda encarecidamente que los pilotos sigan un proceso de aprendizaje adecuado para garantizar una conducción segura de la motocicleta.

La última versión de este Manual del propietario, que incluye todos los cambios, está disponible en su concesionario local y en línea en www.triumphtechnicalinformation.com/handbooks en:

- ▼ English
- ▼ Inglés de EE.UU.
- ▼ Árabe
- ▼ Chino
- ▼ Holandés
- ▼ Francés
- ▼ Alemán
- ▼ Italiano
- ▼ Japonés
- ▼ Portugués (Brasil)
- ▼ Español
- ▼ Sueco
- ▼ Tailandés
- ▼ Finlandés, polaco, portugués y eslovaco (disponible sólo en línea en www.triumphtechnicalinformation.com/handbooks).

Los idiomas en los que este Manual del propietario está disponible dependen del modelo de la motocicleta y el país.

INTRODUCCIÓN

Código QR

Para descargar el Manual del propietario:

Introduzca la siguiente dirección en un navegador web:

www.triumphtechnicalinformation.com/handbooks

o:

Escanee el código QR con su dispositivo inteligente:



Este código QR también se puede encontrar en una etiqueta adherida de forma permanente a su motocicleta, ubicada debajo del sillín o detrás del panel lateral.

Después de introducir la dirección web o escanear el código QR, su navegador será dirigido a una página web donde podrá seleccionar y descargar su Manual del propietario.

Le recomendamos que descargue y guarde una copia del Manual del propietario para utilizarlo sin conexión. Como la información contenida en este manual puede cambiar, le recomendamos descargarlo y reemplazarlo periódicamente para asegurarse de mantenerlo actualizado.

Triumph Technical Information (TTI)

Para los procedimientos de mantenimiento que requieren conocimientos especializados o herramientas de servicio, consulte el Manual de taller, al que se puede acceder en www.triumphtechnicalinformation.com.

o:

Escanee el código QR con su dispositivo inteligente:



Es necesario registrarse para acceder al sitio.

Peligros, Advertencias, Precauciones y Avisos

La información de especial importancia se presenta de la siguiente manera:

PELIGRO

Este símbolo de peligro identifica las instrucciones o procedimientos especiales, cuyo incumplimiento causará lesiones graves o incluso la muerte.

ADVERTENCIA

Este símbolo de advertencia identifica las instrucciones o procedimientos especiales, cuyo incumplimiento podría causar lesiones graves o incluso la muerte.

PRECAUCIÓN

Este símbolo de precaución identifica las instrucciones o procedimientos especiales, cuyo incumplimiento podría causar lesiones leves o moderadas.

AVISO

Este símbolo de aviso indica aspectos de especial interés para un funcionamiento más cómodo y eficaz.

Etiquetas de advertencia



En ciertas zonas de la motocicleta puede verse el símbolo anterior. Significa PRECAUCIÓN: CONSULTE EL MANUAL, e irá seguido de una representación gráfica y/o texto del tema en cuestión.

Nunca circule con la motocicleta o realice ajuste alguno sin antes consultar las instrucciones pertinentes contenidas en este manual.

Para conocer la ubicación de todas las etiquetas que muestran este símbolo, consulte la sección Ubicaciones de las etiquetas de advertencia de este Manual del propietario. Cuando sea necesario, este símbolo aparecerá también en las páginas que contengan la información pertinente.

Mantenimiento

Deje el mantenimiento de su motocicleta en manos de una persona competente con conocimientos especializados y comprensión técnica de motocicletas, tal como un concesionario autorizado Triumph, para garantizar una vida útil prolongada, segura y sin problemas para su motocicleta.

Un concesionario autorizado Triumph dispone de los conocimientos, el equipo y las habilidades necesarias para el correcto mantenimiento de su motocicleta Triumph.

Si desea localizar el concesionario autorizado Triumph más cercano a su localidad, visite el sitio web de Triumph, www.triumphmotorcycles.co.uk/dealers, o bien telefonee al distribuidor autorizado en su país. Encontrará su dirección en el libro de mantenimiento adjunto al manual.

Sistema de Control de Ruidos

Se prohíbe la manipulación del sistema de control de ruidos.

Se advierte a los propietarios de que la ley puede prohibir:

- ▼ La retirada o inutilización por parte de cualquier persona con fines distintos de los de mantenimiento, reparación o sustitución de cualquiera de los dispositivos o elementos constitutivos del sistema de control de ruidos incorporados en cualquier vehículo nuevo, tanto antes del momento de la venta o la entrega al comprador como durante el uso del vehículo, y
- ▼ el uso del vehículo en caso de que dichos dispositivos o elementos de diseño hayan sido retirados o inutilizados por cualquier persona.

Entre las acciones que se asume que constituyen una manipulación se encuentran las acciones enumeradas a continuación:

- ▼ Retirar o perforar el silenciador, los deflectores, los colectores o cualquier otro componente que conduzca gases de escape.
- ▼ Retirar o perforar cualquier parte del sistema de admisión.
- ▼ Falta de mantenimiento adecuado.
- ▼ Sustituir cualquier pieza móvil del vehículo, o piezas del sistema de escape o admisión, por piezas distintas a las especificadas por el fabricante.

Reubicación de la motocicleta

Las normas y regulaciones varían según el país. Por lo tanto, al mudarse de país y reubicar su motocicleta Triumph, es su responsabilidad asegurarse de que la motocicleta cumpla con las normas y regulaciones locales.

Hable con Triumph

Nuestra relación con usted no finaliza con la adquisición de su motocicleta Triumph. La información que nos proporcione sobre su experiencia de compra y propiedad es muy importante para ayudarnos a desarrollar nuestros productos y servicios.

Ayúdenos asegurándose de que su concesionario autorizado Triumph dispone de su dirección de correo electrónico y la registra con nosotros. Después recibirá en su dirección de correo electrónico una invitación para realizar una encuesta de satisfacción de clientes en línea, en donde puede indicarnos la información que desee.

Su equipo Triumph.

Conducción todo terreno

Scrambler 400 X y Scrambler 400 XC únicamente

Esta motocicleta están diseñada para un uso en carretera y ligeramente todo terreno. El término ligeramente todo terreno incluye el uso en carreteras sin pavimentar, sucias o con gravilla, pero no incluye la conducción en trayectos de motocross, las competiciones todo terreno (como por ejemplo la conducción de motocross o enduro), o la conducción todo terreno con un pasajero.

El uso ligeramente todo terreno no incluye saltar con la motocicleta o conducir sobre obstáculos. No intente saltar sobre ningún obstáculo. No intente conducir sobre ningún obstáculo.

Esta página se ha dejado en blanco de forma intencionada

La motocicleta

Speed 400, Thruxton 400 y Tracker 400

ADVERTENCIA

Esta motocicleta ha sido diseñada únicamente para su conducción por carretera.

No conduzca esta motocicleta fuera de la carretera.

La conducción todoterreno puede provocar la pérdida del control de la motocicleta, lo que podría provocar lesiones graves o la muerte.

Scrambler 400 X y Scrambler 400 XC

ADVERTENCIA

Esta motocicleta están diseñada para un uso en carretera y ligeramente todo terreno. El término ligeramente todo terreno incluye el uso en carreteras sin pavimentar, sucias o con gravilla, pero no incluye la conducción en trayectos de motocross, las competiciones todo terreno (como por ejemplo la conducción de motocross o enduro), o la conducción todo terreno con un pasajero.

El uso ligeramente todo terreno no incluye saltar con la motocicleta o conducir sobre obstáculos. No intente saltar sobre ningún obstáculo. No intente conducir sobre ningún obstáculo.

Una conducción todoterreno extrema puede provocar la pérdida del control de la motocicleta, lo que podría provocar lesiones graves o la muerte.

Todos los modelos

ADVERTENCIA

Esta motocicleta está diseñada para ser utilizada como vehículo de dos ruedas capaz de transportar al conductor y hasta un único pasajero (siempre y cuando la motocicleta disponga de sillín del pasajero y reposapiés del pasajero).

El peso total del conductor, el pasajero si lo hubiere, los accesorios instalados y el equipaje no debe superar el peso máximo autorizado que se especifica en la sección Especificaciones.

Si no se siguen los consejos anteriores, se puede perder el control de la motocicleta, lo que podría provocar lesiones graves o la muerte.

ADVERTENCIA

Esta motocicleta incorpora un catalizador. Tanto el catalizador como el sistema de escape alcanzan temperaturas muy elevadas cuando el motor está en marcha.

Los materiales inflamables como hierba, heno, paja, hojas, prendas, equipajes, etc. podrían prenderse si entran en contacto con cualquier parte del sistema de escape o el catalizador.

Asegúrese siempre de que los materiales inflamables no entren en contacto con el sistema de escape o el catalizador.

Si no sigue los consejos anteriores, podría producirse un incendio, lo que podría provocar lesiones graves o la muerte.

LA SEGURIDAD, LO PRIMERO

ADVERTENCIA

Esta motocicleta no está diseñada para llevar un remolque o un sidecar.

La instalación de un sidecar o un remolque puede afectar a la maniobrabilidad, la estabilidad u otros aspectos del funcionamiento de la motocicleta.

Si no se siguen los consejos anteriores, se puede perder el control de la motocicleta, lo que podría provocar lesiones graves o la muerte.

Scrambler 400 XC únicamente

ADVERTENCIA

Conducir la motocicleta fuera de la carretera puede provocar el aflojamiento de los radios.

Asegúrese de revisar los radios antes y después de conducir la motocicleta fuera de la carretera. Póngase en contacto con una persona competente con conocimientos especializados y comprensión técnica de motocicletas, tal como un concesionario autorizado Triumph.

Los radios que estén sueltos pueden afectar a la maniobrabilidad y la estabilidad, causando la pérdida del control de la motocicleta, que puede provocar lesiones graves o la muerte.

ADVERTENCIA

Revise los aros y los radios de las ruedas regularmente para detectar desgaste y daños.

Compruebe la tensión de los radios en todos los intervalos que figuran en la planificación de mantenimiento. Póngase en contacto con una persona competente con conocimientos especializados y comprensión técnica de motocicletas, tal como un concesionario autorizado Triumph, para apretar los radios sueltos.

Unos radios incorrectamente apretados pueden afectar a la maniobrabilidad y la estabilidad, provocando la pérdida del control de la motocicleta, lo que podría provocar lesiones graves o la muerte.

Todos los modelos

AVISO

Conducir la motocicleta en condiciones extremas, tal como en carreteras mojadas y embarradas, en terrenos difíciles o en entornos con polvo y húmedos, puede provocar un desgaste y daños por encima de la media de ciertos componentes.

Por lo tanto, puede ser necesario el mantenimiento y la sustitución de los componentes desgastados o dañados antes de que se alcance el servicio de mantenimiento planificado.

Es importante inspeccionar la motocicleta después de conducir en condiciones extremas, y que los componentes desgastados o dañados se revisen o sustituyan.

Combustible y gases de escape

PELIGRO

Nunca arranque el motor ni lo deje en marcha en una zona cerrada.

Ponga siempre en marcha su motocicleta al aire libre o en una zona con una ventilación adecuada.

Los gases de escape son tóxicos y pueden causar en poco tiempo la pérdida del conocimiento y la muerte.

ADVERTENCIA

LA GASOLINA ES ALTAMENTE INFLAMABLE:

- Apague siempre el motor al repostar.
- Preste mucha atención y permanezca alerta mientras repostar.
- Nunca llene el depósito de combustible o abra su tapón si está fumando o se encuentra en las proximidades una llama abierta (desnuda).
- Procure no derramar gasolina sobre el motor, los tubos de escape o los silenciadores al repostar.
- Si por accidente ingiere o inhala gasolina o ésta entra en contacto con sus ojos, acuda inmediatamente a un centro de atención médica.
- En caso de derramamiento de gasolina sobre la piel, lávese inmediatamente con agua y jabón y quítese la ropa salpicada.
- El contacto de la piel con la gasolina puede provocar quemaduras y otras lesiones graves.

El incumplimiento de los consejos anteriores podría provocar lesiones graves o la muerte.

LA SEGURIDAD, LO PRIMERO

Casco e indumentaria



⚠ PELIGRO

El casco es uno de los elementos de seguridad más importantes en la conducción de bicicletas, puesto que protege la cabeza de posibles lesiones. Tanto su casco como el del pasajero deben escogerse cuidadosamente, de manera que encajen en la cabeza de forma cómoda y segura. Un casco de color vivo aumentará de forma considerable la visibilidad del piloto de la motocicleta (o del pasajero) a los ojos del resto de pilotos.

Un casco abierto proporciona cierta protección en caso de accidente, pero un casco integral ofrece una protección mayor.

Lleve siempre un visor o unas gafas protectoras homologadas para proteger sus ojos y disfrutar de una mejor visión.

Si no se siguen los consejos anteriores, se producirán lesiones graves o la muerte.

⚠ ADVERTENCIA

Al conducir la motocicleta, tanto el conductor como el pasajero (en modelos en los que se permite transportar un pasajero) deben llevar puesto siempre ropa apropiada, incluyendo un casco de motocicleta, protección ocular, guantes, botas, pantalones ajustados a rodilla y tobillo, y una cazadora de un color vivo.

Durante el uso todoterreno (en modelos adecuados para el uso todoterreno), el conductor siempre debe usar ropa adecuada, incluyendo pantalones y botas.

Las prendas de color vivo aumentarán de forma considerable la visibilidad del piloto de la motocicleta (o del pasajero) a los ojos del resto de pilotos.

Aunque la protección total es imposible, el uso de una adecuada indumentaria de protección ayuda a reducir el riesgo de lesiones graves o muerte.

Mantenimiento y equipo

ADVERTENCIA

Siempre que tenga dudas sobre el funcionamiento correcto o seguro de esta motocicleta, póngase en contacto con una persona competente con conocimientos especializados y comprensión técnica de motocicletas, tal como un concesionario autorizado Triumph.

El uso de una motocicleta en condiciones de rendimiento no óptimas puede agravar una anomalía e incluso comprometer su seguridad.

El funcionamiento continuado de una motocicleta en condiciones de rendimiento no óptimas puede afectar a la maniobrabilidad, la estabilidad u otros aspectos del funcionamiento de la motocicleta y provocar la pérdida del control de la motocicleta, lo que podría provocar lesiones graves o la muerte.

ADVERTENCIA

Asegúrese de que estén instalados todos los accesorios requeridos por la ley y funcionen correctamente.

La retirada o alteración de las luces y silenciadores de la motocicleta, así como de sus sistemas de control de ruidos o de emisiones puede ser ilegal.

Una modificación incorrecta o inadecuada puede afectar a la maniobrabilidad, la estabilidad u otros aspectos del funcionamiento de la motocicleta, causando la pérdida del control de la motocicleta, lo que podría provocar lesiones graves o la muerte.

ADVERTENCIA

Si la motocicleta se ve involucrada en un accidente, colisión o caída, deberá llevarse para su revisión y reparación.

Las inspecciones y reparaciones deben ser realizadas por una persona competente con conocimientos especializados y comprensión técnica de motocicletas, tal como un concesionario autorizado Triumph.

Cualquier accidente puede causar daños a la motocicleta, que de no ser reparados correctamente, podrían ocasionar un segundo accidente con resultado de lesiones graves o muerte.

LA SEGURIDAD, LO PRIMERO

Estacionamiento

ADVERTENCIA

Apague siempre el motor y extraiga la llave de contacto antes de abandonar el vehículo. La extracción de la llave reduce el riesgo del uso de la motocicleta por parte de personas no autorizadas o no cualificadas.

Cuando estacione la motocicleta tenga siempre en cuenta lo siguiente:

- Deje engranada la primera marcha para ayudar a evitar que la motocicleta se caiga del caballete.
- El motor, el radiador, el sistema de escape, la unidad de suspensión trasera y los frenos estarán calientes después de conducir. **NO ESTACIONE** en zonas en donde peatones, animales y/o niños puedan tener contacto con la motocicleta.
- No estacione sobre terreno poco sólido o en pendientes pronunciadas. En esas circunstancias, la motocicleta podría caerse del caballete.

Si desea más información, consulte la sección 'Conducción de la motocicleta' del presente Manual del propietario.

El incumplimiento de los consejos anteriores podría provocar daños a la propiedad, lesiones graves o la muerte.

Conducción

PELIGRO

Nunca conduzca la motocicleta en condiciones de fatiga o bajo los efectos del alcohol u otras drogas.

La conducción bajo los efectos del alcohol u otras drogas es ilegal.

Conducir cuando está fatigado o bajo la influencia del alcohol u otras drogas reduce la capacidad del conductor para mantener el control, ocasionando la pérdida del control de la motocicleta, lo que puede dar lugar a lesiones graves o la muerte.

ADVERTENCIA

Todos los pilotos deben disponer del correspondiente permiso de conducción de motocicletas.

La conducción de la motocicleta sin permiso de conducir es ilegal y podría ser causa de procesamiento penal.

Es peligroso conducir la motocicleta sin una formación formal en las técnicas correctas de conducción que son necesarias para obtener el permiso.

Si no se siguen los consejos anteriores, se puede perder el control de la motocicleta, lo que podría provocar lesiones graves o la muerte.

ADVERTENCIA

Conduzca siempre de forma conservadora y lleve el equipo de protección mencionado en la sección La seguridad, lo primero.

Recuerde que, en caso de accidente, una motocicleta no ofrece la misma protección frente a los impactos que un automóvil.

El incumplimiento de los consejos anteriores podría provocar lesiones graves o la muerte.

ADVERTENCIA

Esta motocicleta debe conducirse siempre dentro de los límites de velocidad legales establecidos para la carretera por la que se circule.

La conducción de una motocicleta a alta velocidad puede resultar peligrosa, ya que el tiempo de reacción disponible ante cualquier peligro se reduce considerablemente a alta velocidad.

Aminore la velocidad siempre que se encuentre en condiciones potencialmente peligrosas tales como una climatología adversa o tráfico intenso.

Si no se siguen los consejos anteriores, se puede perder el control de la motocicleta, lo que podría provocar lesiones graves o la muerte.

ADVERTENCIA

Esté constantemente atento a los cambios en el estado del pavimento, el tráfico y el viento, y reaccione ante ellos. Todos los vehículos de dos ruedas están sujetos a fuerzas externas que pueden afectar a la maniobrabilidad, la estabilidad u otros aspectos del funcionamiento de la motocicleta.

Estas fuerzas incluyen (sin perjuicio de otras no citadas):

- Viento procedente de los vehículos que adelantan
- Baches, superficies de la carretera no uniformes o dañadas
- Mal tiempo
- Errores de conducción.

Conduzca siempre la motocicleta a una velocidad moderada y evite el tráfico pesado hasta que se haya familiarizado a fondo con su manejo y características de funcionamiento. Nunca rebase los límites legales de velocidad.

Si no se siguen los consejos anteriores, se puede perder el control de la motocicleta, lo que podría provocar lesiones graves o la muerte.

Manillar y reposapiés

ADVERTENCIA

El conductor debe tener sujeto el manillar en todo momento con ambas manos para mantener la motocicleta bajo su control.

La maniobrabilidad y la estabilidad de una motocicleta se verán afectados si el conductor quita las manos del manillar.

Si no se siguen los consejos anteriores, se puede perder el control de la motocicleta, lo que podría provocar lesiones graves o la muerte.

ADVERTENCIA

Durante el trayecto, tanto el conductor como el pasajero (si aplica) deberán utilizar en todo momento los reposapiés de la motocicleta.

De esta manera, ambos reducirán el riesgo de contacto involuntario con cualquier componente de la motocicleta y el de trabado de sus prendas.

Si no se siguen los consejos anteriores, se puede perder el control de la motocicleta, lo que podría provocar lesiones graves o la muerte.

ADVERTENCIA

Asegúrese siempre de que los reposapiés del pasajero estén completamente extendidos cuando transporte un pasajero.

No permita que los pasajeros viajen sin apoyar los pies en los reposapiés para pasajeros totalmente extendidos.

La colocación incorrecta de los pies en cualquier lugar de la motocicleta distinto de los reposapiés puede causar:

- El atrapamiento de los pies o la ropa del pasajero
- El contacto del pasajero con los tubos de escape calientes.

Si no se siguen los consejos anteriores, se puede perder el control de la motocicleta, lo que podría provocar daños materiales, lesiones graves o la muerte.

ADVERTENCIA

Los indicadores del ángulo de inclinación no deben utilizarse como una guía de cuánto puede inclinarse la motocicleta con seguridad,

esto depende de muchas condiciones diversas que incluyen, entre otras:

- Superficie de la carretera
- Estado de los neumáticos
- Climatología.

La inclinación hasta alcanzar un ángulo inseguro puede llevar a la pérdida del control de la motocicleta, lo que podría provocar lesiones graves o la muerte.

⚠ ADVERTENCIA

Sustituya siempre las clavijas de los indicadores del ángulo de inclinación antes de que se desgasten hasta alcanzar su límite máximo.

Si los indicadores del ángulo de inclinación están desgastados más allá del límite máximo, la motocicleta se inclinará hasta alcanzar un ángulo inseguro.

La inclinación hasta alcanzar un ángulo inseguro puede llevar a la pérdida del control de la motocicleta, lo que podría provocar lesiones graves o la muerte.

⚠ ADVERTENCIA

Si al inclinar la motocicleta el indicador del ángulo de inclinación, acoplado al reposapiés del piloto, toca el suelo, la motocicleta está aproximándose a su límite de inclinación.

Un mayor incremento del ángulo de inclinación es inseguro.

La inclinación hasta alcanzar un ángulo inseguro puede llevar a la pérdida del control de la motocicleta, lo que podría provocar lesiones graves o la muerte.

Piezas y accesorios**⚠ ADVERTENCIA**

Los propietarios deben saber que las únicas piezas, conversiones y accesorios homologados para cualquier motocicleta Triumph son aquellos que cuentan con la autorización oficial de Triumph.

Se recomienda que los accesorios y las conversiones sean completados por una persona competente con conocimientos especializados y comprensión técnica de motocicletas, tal como un concesionario autorizado Triumph.

En particular, resulta extremadamente peligrosa la instalación o sustitución de piezas o accesorios que requieran para ello desmontar o añadir algún componente a los sistemas eléctrico o de combustible. Cualquier modificación de este tipo podría suponer un riesgo para la seguridad.

La instalación de piezas, conversiones o accesorios no homologados puede afectar a la maniobrabilidad, la estabilidad u otros aspectos del funcionamiento de la motocicleta, conduciendo a la pérdida del control de la motocicleta, lo que podría dar lugar a lesiones graves o la muerte.

Triumph no acepta ninguna responsabilidad por los defectos causados por la instalación de piezas, accesorios o conversiones no homologados.

Triumph no acepta ninguna responsabilidad por los defectos causados por la instalación incorrecta de piezas, accesorios o conversiones no homologados.

ETIQUETAS DE ADVERTENCIA

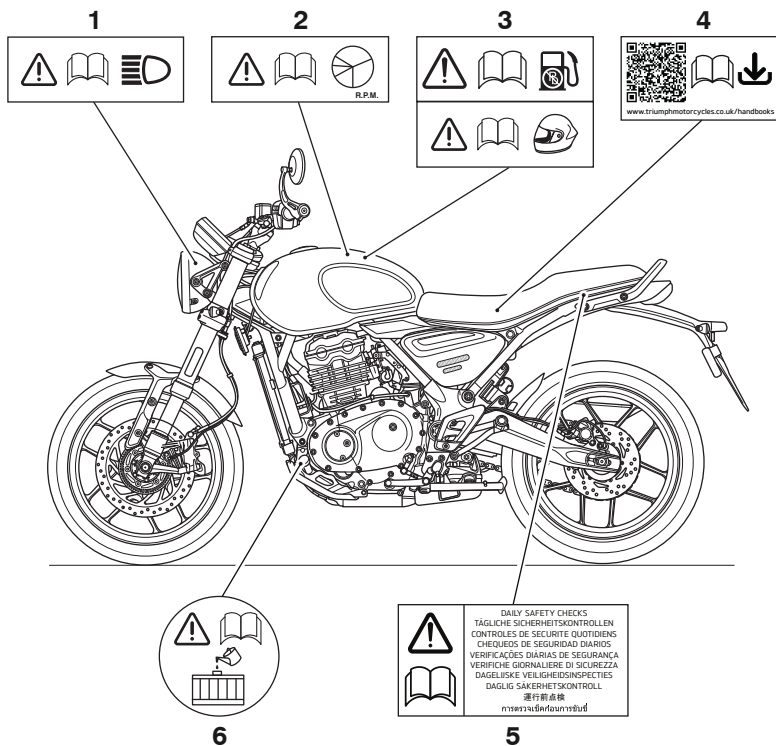
Todos los modelos

Se muestra Speed 400

Lado izquierdo

AVISO

Las etiquetas mostradas en esta página y las siguientes tienen por objeto llamar su atención sobre cierta información de importancia relativa a la seguridad contenida en este manual. Antes de conducir la motocicleta, asegúrese de haber entendido la información relativa a dichas etiquetas, y de cumplir sus indicaciones.

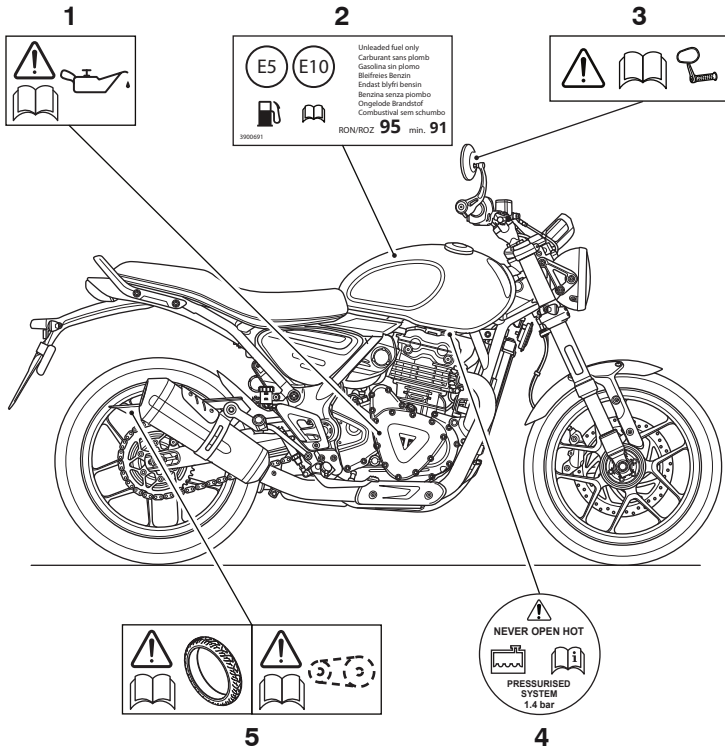


1. Faro delantero (página 182)
2. Rodaje (página 91)
3. Combustible sin plomo (página 62) y casco (página 12)
4. Detalles de la descarga del Manual del propietario (debajo del asiento)
5. Comprobaciones diarias de seguridad (página 92)
6. Refrigerante - Tapón del tanque de expansión del refrigerante (página 131)

Lado derecho

AVISO

Todas las etiquetas y pegatinas de advertencia, a excepción de la etiqueta de rodaje, se colocan en la motocicleta utilizando un fuerte adhesivo. En algunos casos, las etiquetas se colocan antes de aplicar barniz de pintura. Por lo tanto, cualquier intento de extraer las etiquetas de advertencia producirá daños a la pintura o a la carrocería.

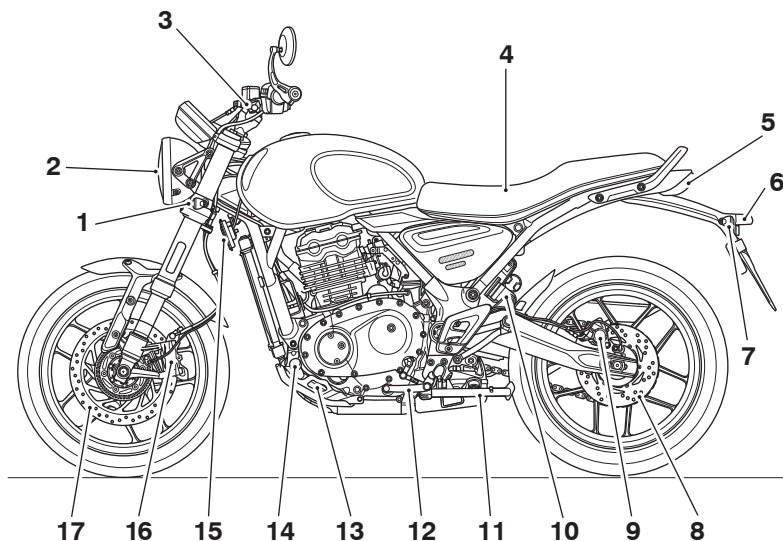


1. Aceite del motor (página 124)
2. Combustible E5 y E10 (si corresponde) (página 62)
3. Espejos retrovisores de extremo del manillar (si están instalados) (página 154)
4. Refrigerante - Tapón de llenado del radiador (página 131)
5. Llantas (página 165) y cadena de transmisión (página 138)

IDENTIFICACIÓN DE PIEZAS

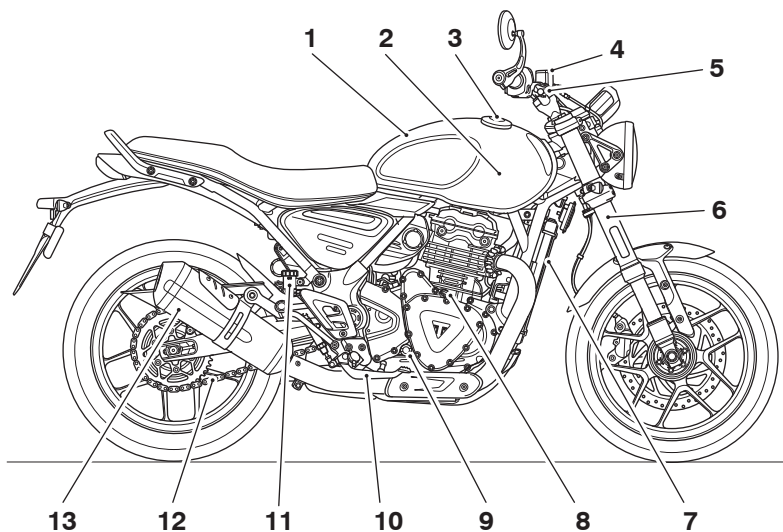
Speed 400

Lado izquierdo



- | | |
|-------------------------------------|--|
| 1. Indicador de dirección delantero | 10. Unidad de suspensión trasera |
| 2. Faro delantero | 11. Caballete Lateral |
| 3. Palanca del embrague | 12. Pedal de cambio de marchas |
| 4. Batería (debajo del sillín) | 13. Tanque de expansión del refrigerante |
| 5. Luz de freno/trasera | 14. Tapón del tanque de expansión del refrigerante |
| 6. Luz de la placa de matrícula | 15. Claxon |
| 7. Indicador de dirección trasero | 16. Pinza de freno delantero |
| 8. Disco de freno trasero | 17. Disco de freno delantero |
| 9. Pinza de freno trasero | |

Lado derecho

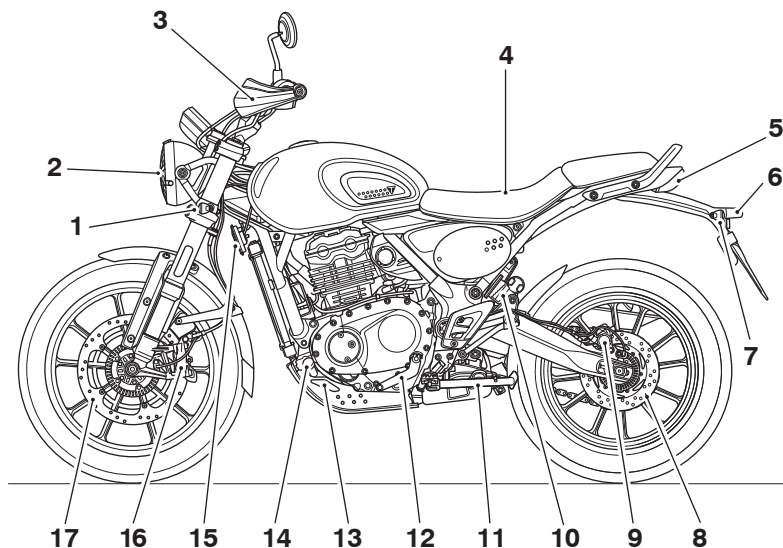


- | | |
|---|--|
| 1. Depósito de Combustible | 7. Radiador |
| 2. Tapón de presión del refrigerante (debajo del depósito de combustible) | 8. Tapón del depósito de aceite |
| 3. Tapón de llenado de combustible | 9. Mirilla de comprobación del nivel de aceite |
| 4. Depósito del líquido de freno delantero | 10. Pedal de freno trasero |
| 5. Palanca de freno delantero | 11. Depósito del líquido de freno trasero |
| 6. Horquilla delantera | 12. Cadena de transmisión |
| | 13. Silenciador |

IDENTIFICACIÓN DE PIEZAS

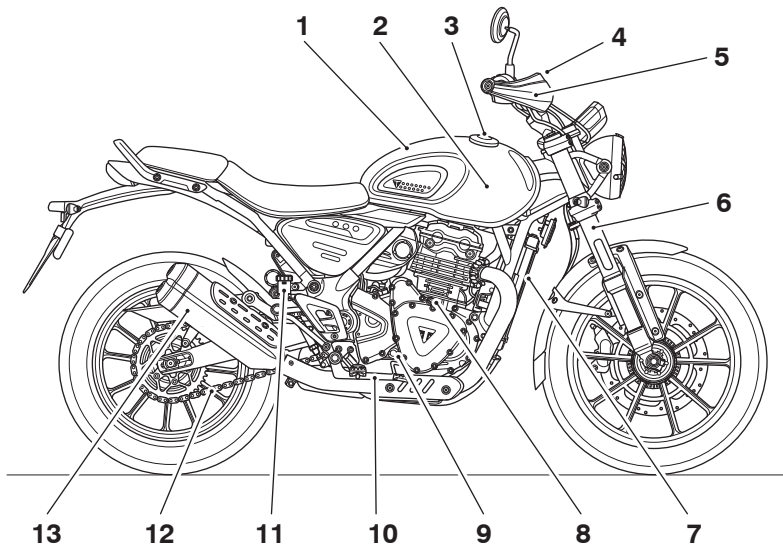
Scrambler 400 X

Lado izquierdo



- | | |
|--|--|
| 1. Indicador de dirección delantero | 10. Unidad de suspensión trasera |
| 2. Faro delantero | 11. Caballete Lateral |
| 3. Palanca del embrague (detrás del guardamanos) | 12. Pedal de cambio de marchas |
| 4. Batería (debajo del sillín) | 13. Tanque de expansión del refrigerante |
| 5. Luz de freno/trasera | 14. Tapón del tanque de expansión del refrigerante |
| 6. Luz de la placa de matrícula | 15. Claxon |
| 7. Indicador de dirección trasero | 16. Pinza de freno delantero |
| 8. Disco de freno trasero | 17. Disco de freno delantero |
| 9. Pinza de freno trasero | |

Lado derecho

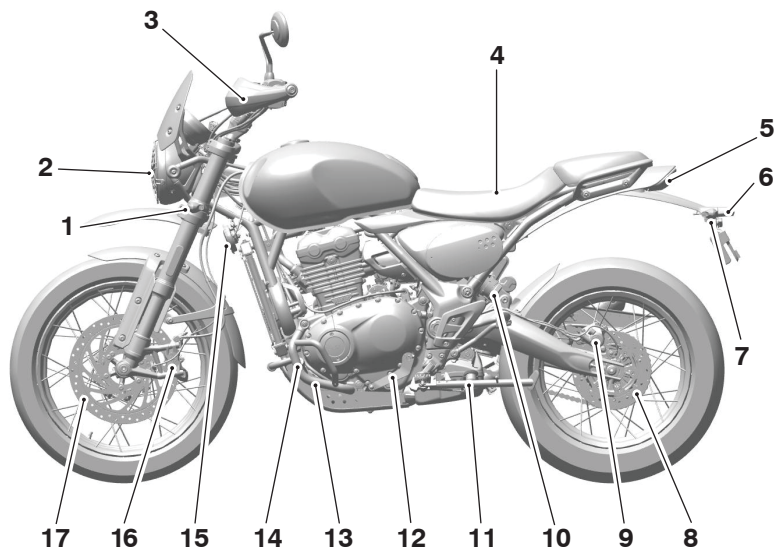


- | | |
|---|--|
| 1. Depósito de Combustible | 6. Horquilla delantera |
| 2. Tapón de presión del refrigerante (debajo del depósito de combustible) | 7. Radiador |
| 3. Tapón de llenado de combustible | 8. Tapón del depósito de aceite |
| 4. Depósito del líquido de frenos delantero (detrás del guardamanos) | 9. Mirilla de comprobación del nivel de aceite |
| 5. Palanca del freno delantero (detrás del guardamanos) | 10. Pedal de freno trasero |
| | 11. Depósito del líquido de freno trasero |
| | 12. Cadena de transmisión |
| | 13. Silenciador |

IDENTIFICACIÓN DE PIEZAS

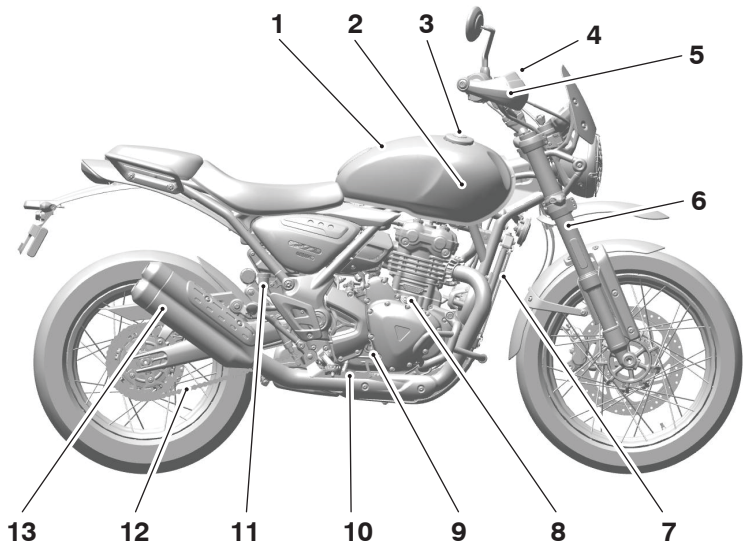
Scrambler 400 XC

Lado izquierdo



- | | |
|--|--|
| 1. Indicador de dirección delantero | 11. Caballete Lateral |
| 2. Faro delantero | 12. Pedal de cambio de marchas |
| 3. Palanca del embrague (detrás del guardamanos) | 13. Tanque de expansión del refrigerante (detrás de las barras inferiores del motor) |
| 4. Batería (debajo del sillín) | 14. Tapón del tanque de expansión del refrigerante (detrás de las barras inferiores del motor) |
| 5. Luz de freno/trasera | 15. Claxon |
| 6. Luz de la placa de matrícula | 16. Pinza de freno delantero |
| 7. Indicador de dirección trasero | 17. Disco de freno delantero |
| 8. Disco de freno trasero | |
| 9. Pinza de freno trasero | |
| 10. Unidad de suspensión trasera | |

Lado derecho

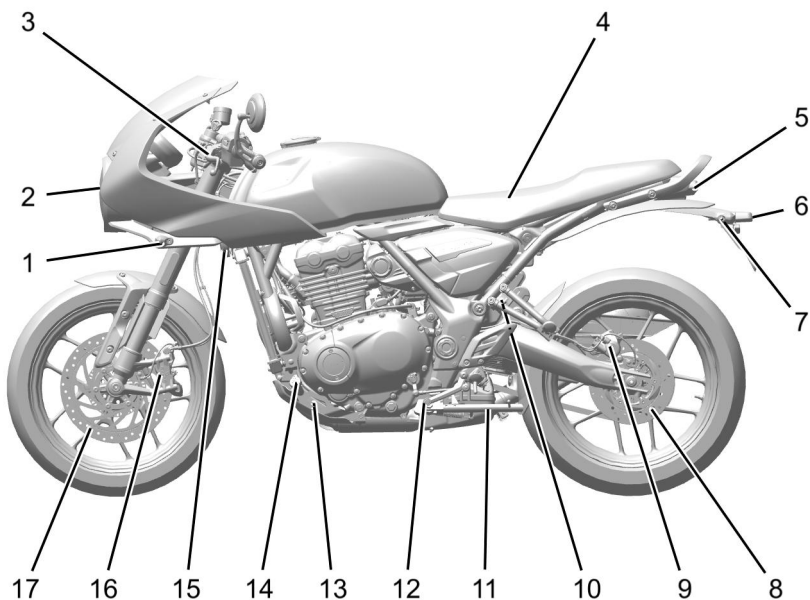


1. Depósito de Combustible
2. Tapón de presión del refrigerante (debajo del depósito de combustible)
3. Tapón de llenado de combustible
4. Depósito del líquido de frenos delantero (detrás del guardamanos)
5. Palanca del freno delantero (detrás del guardamanos)
6. Horquilla delantera
7. Radiador
8. Tapón del depósito de aceite
9. Mirilla de comprobación del nivel de aceite
10. Pedal de freno trasero
11. Depósito del líquido de freno trasero
12. Cadena de transmisión
13. Silenciador

IDENTIFICACIÓN DE PIEZAS

Thruxton 400

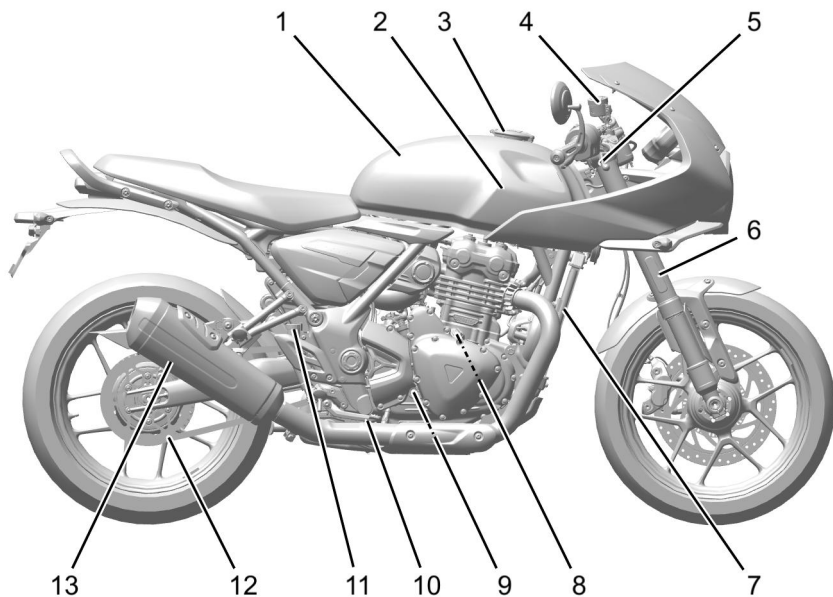
Lado izquierdo



1. Indicador de dirección delantero
2. Faro delantero
3. Palanca del embrague
4. Batería (debajo del sillín)
5. Luz de freno/trasera
6. Luz de la placa de matrícula
7. Indicador de dirección trasero
8. Disco de freno trasero
9. Pinza de freno trasero

10. Unidad de suspensión trasera
11. Caballete Lateral
12. Pedal de cambio de marchas
13. Tanque de expansión del refrigerante
14. Tapón del tanque de expansión del refrigerante
15. Claxon
16. Pinza de freno delantero
17. Disco de freno delantero

Lado derecho

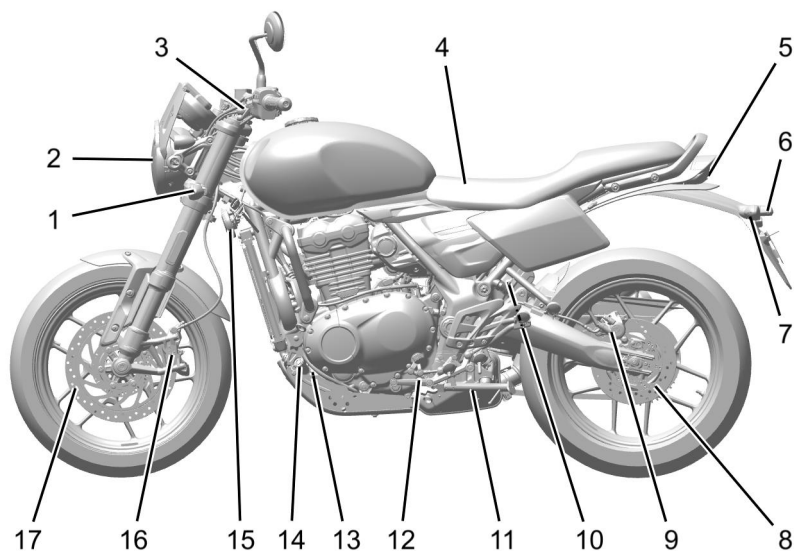


- | | |
|---|--|
| 1. Depósito de Combustible | 7. Radiador |
| 2. Tapón de presión del refrigerante (debajo del depósito de combustible) | 8. Tapón del depósito de aceite |
| 3. Tapón de llenado de combustible | 9. Mirilla de comprobación del nivel de aceite |
| 4. Depósito del líquido de freno delantero | 10. Pedal de freno trasero |
| 5. Palanca de freno delantero | 11. Depósito del líquido de freno trasero |
| 6. Horquilla delantera | 12. Cadena de transmisión |
| | 13. Silenciador |

IDENTIFICACIÓN DE PIEZAS

Tracker 400

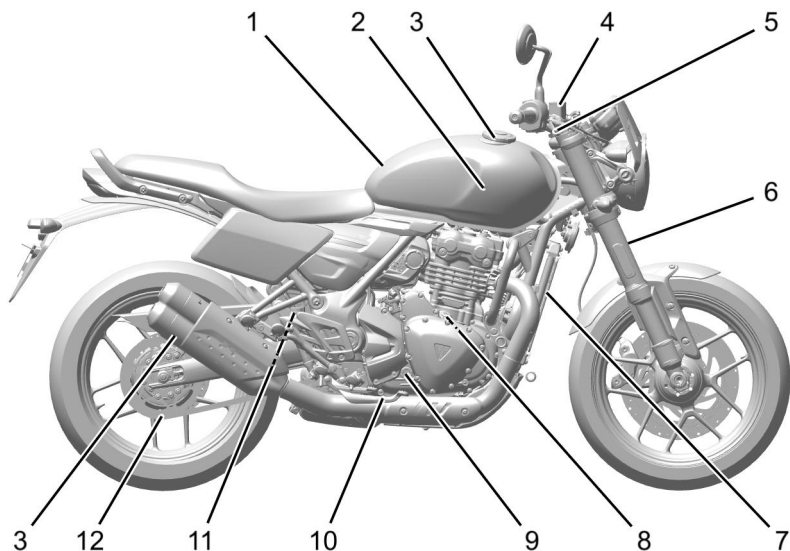
Lado izquierdo



1. Indicador de dirección delantero
2. Faro delantero
3. Palanca del embrague
4. Batería (debajo del sillín)
5. Luz de freno/trasera
6. Luz de la placa de matrícula
7. Indicador de dirección trasero
8. Disco de freno trasero
9. Pinza de freno trasero

10. Unidad de suspensión trasera
11. Caballete Lateral
12. Pedal de cambio de marchas
13. Tanque de expansión del refrigerante
14. Tapón del tanque de expansión del refrigerante
15. Claxon
16. Pinza de freno delantero
17. Disco de freno delantero

Lado derecho

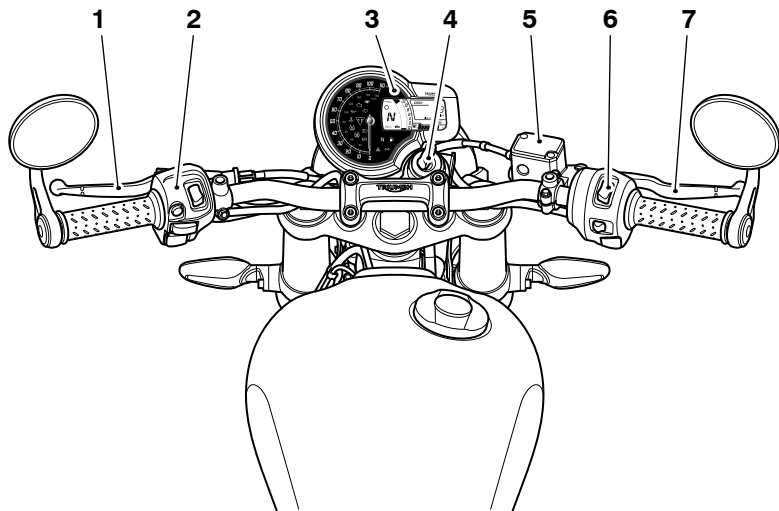


- | | |
|---|--|
| 1. Depósito de Combustible | 7. Radiador |
| 2. Tapón de presión del refrigerante (debajo del depósito de combustible) | 8. Tapón del depósito de aceite |
| 3. Tapón de llenado de combustible | 9. Mirilla de comprobación del nivel de aceite |
| 4. Depósito del líquido de freno delantero | 10. Pedal de freno trasero |
| 5. Palanca de freno delantero | 11. Depósito del líquido de freno trasero |
| 6. Horquilla delantera | 12. Cadena de transmisión |
| | 13. Silenciador |

IDENTIFICACIÓN DE PIEZAS

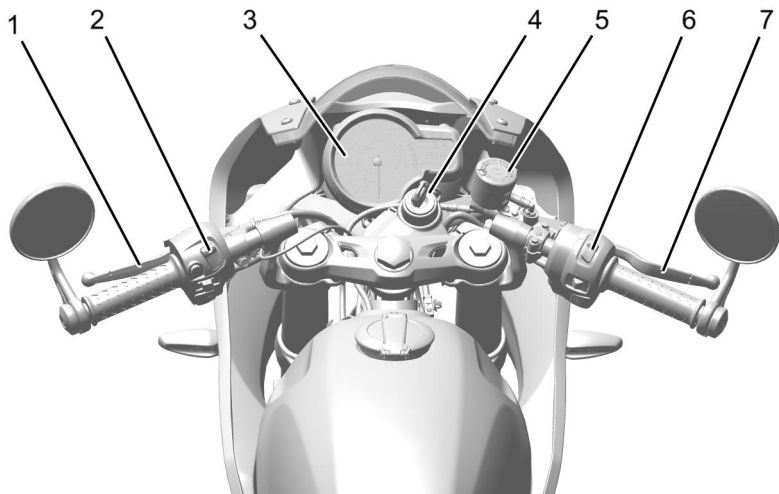
Identificación de piezas, vista del conductor

Speed 400, Scrambler 400 X y Scrambler 400 XC



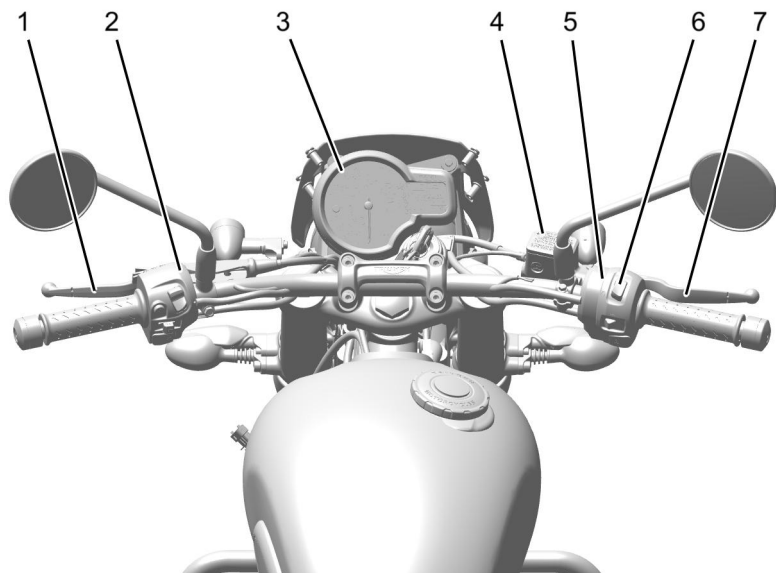
1. Palanca del embrague
2. Grupo de instrumentos izquierdo, consulte página 60
3. Instrumentos, consulte página 36
4. Conmutador de encendido
5. Depósito del líquido de freno delantero
6. Grupo de instrumentos derecho, consulte página 59
7. Palanca de freno delantero

Thruxton 400



1. Palanca del embrague
2. Grupo de instrumentos izquierdo, consulte página 60
3. Instrumentos, consulte página 36
4. Conmutador de encendido
5. Depósito del líquido de freno delantero
6. Grupo de instrumentos derecho, consulte página 59
7. Palanca de freno delantero

Tracker 400

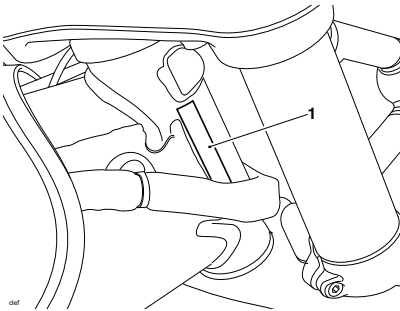


1. Palanca del embrague
2. Grupo de instrumentos izquierdo, consulte página 60
3. Instrumentos, consulte página 36
4. Depósito del líquido de freno delantero
5. Grupo de instrumentos derecho, consulte página 59
6. Conmutador de encendido
7. Palanca de freno delantero

Número de Identificación del Vehículo (VIN)

El número de identificación del vehículo (VIN) se encuentra grabado en el lado derecho de la pipa de dirección.

El VIN también se muestra en una etiqueta acoplada al lado izquierdo del bastidor, directamente detrás de la parte superior del radiador.

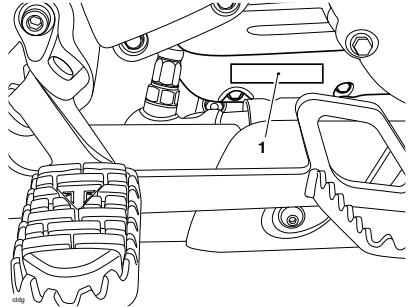


1. Grabación del VIN (se muestra la Scrambler 400 X)

Registre el VIN en el espacio proporcionado en el Manual de Taller de la motocicleta.

Número de Serie del Motor

El número de serie del motor está grabado en el cárter inferior del motor y es visible desde el lado derecho de la motocicleta, debajo de la mirilla de aceite del motor.



1. Número de serie del motor (Scrambler 400 X shown)

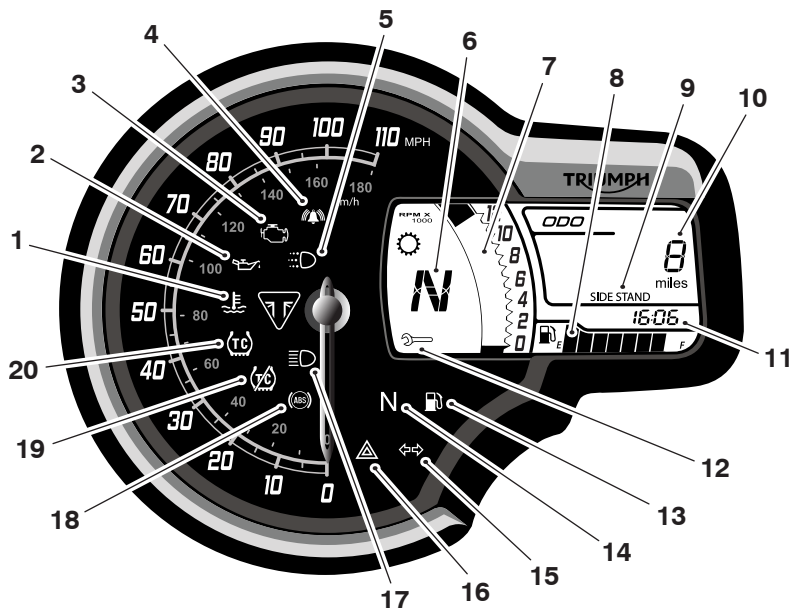
Registre el número de serie del motor en el espacio provisto en el Manual de Taller de la motocicleta.

Esta página se ha dejado en blanco de forma intencionada

Índice

Pantalla de instrumentos.....	36
Luces de advertencia.....	37
Indicador luminoso de avería (MIL) del sistema de gestión del motor.....	37
Luz de advertencia de baja presión de aceite.....	38
Luz de advertencia de alta temperatura del refrigerante.....	38
Indicador luminoso del inmovilizador del motor.....	39
Luz de advertencia del sistema antibloqueo de frenos (ABS).....	39
Indicador luminoso del control de tracción (TC).....	40
Luz de advertencia del control de tracción (TC) desactivado.....	41
Indicadores luminosos de dirección.....	41
Luces de emergencia.....	41
Indicador luminoso de luz de carretera.....	41
Indicador luminoso de las luces de conducción diurna (DRL) (si está instalado)	42
Indicador luminoso de punto muerto.....	42
Indicador luminoso de bajo nivel de combustible.....	42
Velocímetro.....	43
Pantalla multifunción.....	43
Cuentakilómetros.....	43
Tacómetro.....	44
Indicador del nivel de combustible.....	44
Posición del cambio de marchas.....	45
Caballete lateral.....	45
Reloj.....	46
Servicio.....	46
Contador parcial.....	47
Consumo de combustible actual.....	48
Promedio de consumo de combustible.....	48
Combustible restante.....	49
Ajuste del control de tracción de Triumph (TTC).....	49
Modo Off-Road (todoterreno).....	51
Ajustar.....	52

Pantalla de instrumentos



- | | |
|---|---|
| 1. Luz de advertencia de alta temperatura del refrigerante | 11. Reloj |
| 2. Luz de advertencia de baja presión de aceite | 12. Símbolo de servicio o símbolo de advertencia general |
| 3. Indicador luminoso de avería (MIL) de gestión del motor | 13. Indicador luminoso de bajo nivel de combustible |
| 4. Indicador luminoso del inmovilizador del motor | 14. Indicador luminoso de punto muerto |
| 5. Indicador luminoso de las luces de conducción diurna (DRL) (si está instalado) | 15. Indicador luminoso de dirección |
| 6. Indicador de la posición del cambio de marchas | 16. Luz de emergencia |
| 7. Cuentarevolucion | 17. Indicador luminoso de luz de carretera |
| 8. Indicador del nivel de combustible | 18. Luz de advertencia del sistema antibloqueo de frenos (ABS) |
| 9. Indicador del caballete lateral | 19. Luz de advertencia del control de tracción (TC) desactivado |
| 10. Pantalla multifunción (se muestra el cuentakilómetros) | 20. Indicador luminoso del control de tracción (TC) |

Luces de advertencia

AVISO

Si se enciende una luz roja de advertencia, la motocicleta debe detenerse de inmediato.

Si se enciende una luz de advertencia ámbar, no es necesario detener la motocicleta de inmediato.

Lea siempre los mensajes de advertencia y rectifique el problema.

Al conectar el encendido, las luces de advertencia de los instrumentos se iluminarán durante 1,5 segundos y a continuación se apagarán (excepto las que normalmente permanecen encendidas hasta que el motor se pone en marcha, tal y como se indica en las siguientes páginas).

Indicador luminoso de avería (MIL) del sistema de gestión del motor

⚠ ADVERTENCIA

En caso de que se encienda el indicador luminoso de anomalía, reduzca la velocidad y no circule más tiempo del necesario. Un fallo de este tipo puede afectar al rendimiento del motor, las emisiones de gases de escape y el consumo de combustible.

La avería debe ser revisada y corregida por una persona competente con conocimientos especializados y comprensión técnica sobre motocicletas, tal como un concesionario autorizado Triumph.

⚠ ADVERTENCIA (continuación)

La reducción del rendimiento del motor podría dar lugar a una condición de conducción peligrosa, causando la pérdida del control de la motocicleta, lo que podría provocar lesiones graves o la muerte.



El indicador luminoso de anomalía (MIL) del sistema de gestión del motor se enciende cuando se conecta el encendido (para indicar que está funcionando), pero no debe seguir encendido con el motor en funcionamiento.

Si el motor está funcionando y hay un fallo en el sistema de gestión del motor, el MIL se encenderá y el símbolo de advertencia general parpadeará. En tales circunstancias, el sistema de gestión del motor pasará a modo de funcionamiento limitado (limp-home) de manera que pueda completarse el trayecto si la anomalía no es tan grave como para que el motor no funcione.

Si el MIL parpadea cuando se conecta el encendido, póngase en contacto con un concesionario autorizado Triumph lo antes posible para corregir la situación. En estas circunstancias, el motor no se pondrá en marcha.

Luz de advertencia de baja presión de aceite

AVISO

Si la presión del aceite de motor es demasiado baja, se encenderá la luz de advertencia de baja presión de aceite.

Si el indicador de baja presión de aceite permanece encendido, pare el motor inmediatamente e investigue la situación.

Circular con una presión de aceite demasiado baja provocará graves daños al motor.



Si con el motor en marcha la presión de aceite del motor desciende a niveles peligrosos, se encenderá la luz de advertencia de baja presión de aceite. La luz de advertencia de baja presión de aceite también se encenderá si se activa el encendido sin poner en marcha el motor.

Luz de advertencia de alta temperatura del refrigerante

AVISO

Detenga inmediatamente el motor en caso de que se encienda la luz de advertencia de alta temperatura del refrigerante.

No vuelva a ponerlo en marcha hasta que se haya subsanado la causa.

En caso de que el motor se ponga en funcionamiento con la luz de advertencia de alta temperatura del refrigerante encendida, podrían producirse daños graves en el motor.



Si con el motor en marcha la temperatura del refrigerante del motor sube a niveles peligrosos, se encenderá la luz de advertencia de alta temperatura del refrigerante.

Indicador luminoso del inmovilizador del motor



Esta motocicleta está dotada de un inmovilizador del motor que se activa al poner el conmutador de encendido en la posición de apagado (OFF).

Si el conmutador de encendido está en la posición de apagado (OFF), el indicador luminoso del inmovilizador parpadeará durante 24 horas indicando que el inmovilizador del motor está activado. Si el conmutador de encendido en la posición de encendido (ON), el inmovilizador estará desactivado y el indicador luminoso, apagado.

Si el indicador luminoso permanece encendido, significa que el inmovilizador sufre una anomalía que debe ser detectada y subsanada. La avería debe ser revisada y corregida por una persona competente con conocimientos especializados y comprensión técnica sobre motocicletas, tal como un concesionario autorizado Triumph.

Luz de advertencia del sistema antibloqueo de frenos (ABS)

⚠ ADVERTENCIA

Si el sistema antibloqueo de frenos (ABS) no funciona, el sistema de frenos funcionará normalmente como sistema de frenos sin ABS. En caso de que la luz de advertencia del ABS se encienda, no circule más tiempo del estrictamente necesario.

La avería debe ser revisada y corregida por una persona competente con conocimientos especializados y comprensión técnica sobre motocicletas, tal como un concesionario autorizado Triumph.

Una frenada demasiado brusca hará que las ruedas se bloqueen, causando la pérdida del control de la motocicleta, lo que podría provocar lesiones graves o la muerte.

AVISO

El control de tracción no funcionará si el ABS presenta alguna anomalía. Las luces de advertencia del ABS, el control de tracción y el MIL se iluminarán.



Es normal que la luz de advertencia del ABS se encienda cuando el conmutador de encendido se lleva a la posición de contacto (ON). La luz de advertencia seguirá encendida hasta que la motocicleta no rebase los 10 km/h, momento en que se apagará.

La luz de advertencia no se encenderá de nuevo hasta que se vuelva a arrancar el motor, salvo que haya una avería o el conductor desactive el ABS (modo Off-Road para la Scrambler 400 X y la Scrambler 400 XC únicamente).

Scrambler 400 X y Scrambler 400 XC únicamente: Si el conductor desactiva el ABS (modo Off-Road), la luz de advertencia permanecerá encendida hasta que el ABS vuelva a activarse.

Si hay un fallo en el sistema de ABS, la luz de advertencia se encenderá y el símbolo de advertencia general parpadeará.

Indicador luminoso del control de tracción (TC)

ADVERTENCIA

Si el control de tracción no funciona, tenga cuidado al acelerar y tomar curvas en firmes mojados o resbaladizos para evitar que la rueda trasera patine. No siga circulando durante más tiempo del necesario con el indicador luminoso de avería (MIL) del sistema de gestión del motor y la luz de advertencia del control de tracción encendidos.

La avería debe ser revisada y corregida por una persona competente con conocimientos especializados y comprensión técnica sobre motocicletas, tal como un concesionario autorizado Triumph.

La aceleración y los giros bruscos pueden hacer que la rueda trasera patine, causando la pérdida del control de la motocicleta, lo que podría provocar lesiones graves o la muerte.

AVISO

El control de tracción no funcionará si el ABS presenta alguna anomalía. Las luces de advertencia del ABS, el control de tracción y el MIL se iluminarán.



El indicador luminoso del control de tracción (TC) se utiliza para indicar que el sistema de control de tracción está activo y funcionando para limitar el deslizamiento de la rueda trasera durante períodos de aceleración intensa o en carreteras húmedas o resbaladizas.

Si el control de tracción está activado:

- ▼ Bajo condiciones de conducción normales, el indicador luminoso del TC permanecerá apagado.
- ▼ El indicador luminoso del TC parpadeará rápidamente cuando el sistema de control de tracción esté funcionando para limitar el deslizamiento de la rueda trasera durante periodos de aceleración intensa o en carreteras húmedas o resbaladizas.

Si el control de tracción está desactivado:

- ▼ El indicador luminoso del TC no se encenderá. En su lugar, se encenderá la luz de advertencia de TC desactivado.

Luz de advertencia del control de tracción (TC) desactivado



La luz de advertencia del control de tracción (TC) desactivado no se encenderá salvo que el control de tracción se desactive o exista una avería.

Si la luz de advertencia se enciende durante la conducción, existe una anomalía en el sistema de control de tracción que debe ser detectada y subsanada. La avería debe ser revisada y corregida por una persona competente con conocimientos especializados y comprensión técnica sobre motocicletas, tal como un concesionario autorizado Triumph.

Indicadores luminosos de dirección



Al girar el conmutador del indicador de dirección hacia la derecha o la izquierda, la luz del indicador de dirección correspondiente parpadeará con la misma frecuencia que los indicadores de dirección.

Luces de emergencia



Al encender el conmutador de las luces de emergencia, las luces de los indicadores de dirección parpadearán con la misma frecuencia que los indicadores de dirección.

Indicador luminoso de luz de carretera



Al activar el encendido con las luces de carretera seleccionadas, se encenderá el indicador luminoso de la luz de carretera.

INSTRUMENTOS

Indicador luminoso de las luces de conducción diurna (DRL) (si está instalado)

AVISO

Durante el día, las luces de conducción diurna mejoran la visibilidad de la motocicleta para otros usuarios de la carretera.

Las luces de cruce deben utilizarse en cualquier otro caso, salvo que las condiciones de la carretera permitan utilizar las luces de carretera.



Cuando el encendido está conectado y el interruptor de las luces de conducción diurna está ajustado a Luces de conducción diurna (DRL), se enciende el indicador luminoso de DRL.

Cuando se enciende la luz de cruce, el indicador luminoso de DRL estará apagado.

Las DRL y las luces de cruce se accionan manualmente, utilizando un interruptor en el grupo de instrumentos izquierdo.

Indicador luminoso de punto muerto

N

El indicador luminoso de punto muerto indica que la transmisión se encuentra en punto muerto, es decir, no hay engranada ninguna marcha. El indicador se iluminará si la transmisión está en punto muerto con el conmutador de encendido en posición de contacto (ON).

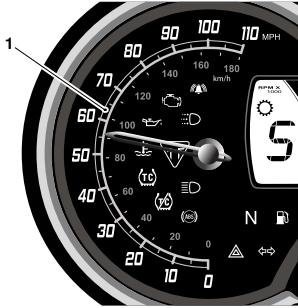
Indicador luminoso de bajo nivel de combustible



El indicador luminoso de bajo nivel de combustible se encenderá cuando quede un nivel aproximado de combustible en el depósito, según se especifica en la sección de Especificaciones.

Velocímetro

El velocímetro indica la velocidad de carretera de la motocicleta.



1. Velocímetro (se muestra en mph)

Condensación

En determinadas condiciones, puede producirse condensación dentro del velocímetro.

La condensación puede producirse mientras llueve o después de lavar la motocicleta.

La condensación dentro del velocímetro desaparecerá gradualmente mientras conduce la motocicleta.

El tiempo de evaporación variará dependiendo de la humedad del aire ambiente.

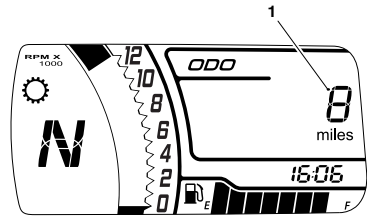
AVISO

Si la condensación dentro del velocímetro no desaparece, recomendamos que lo inspeccione una persona competente con conocimientos especializados y conocimientos técnicos en motocicletas, tal como un concesionario autorizado Triumph.

Pantalla multifunción

Cuentakilómetros

El cuentakilómetros muestra la distancia total recorrida por la motocicleta.



1. Odómetro

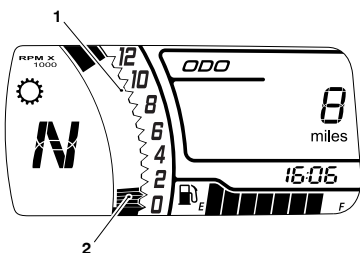
INSTRUMENTOS

Tacómetro

AVISO

Nunca permita que la velocidad del motor supere la velocidad del motor máxima, ya que ello podría ocasionar daños graves al motor.

El tacómetro muestra el régimen del motor en revoluciones por minuto - rpm (r/min).



1. Velocidad máxima del motor
2. Régimen del motor (rpm)

La velocidad máxima del motor para la Speed 400, la Scrambler 400 X y la Scrambler 400 XC es 9.500 rpm.

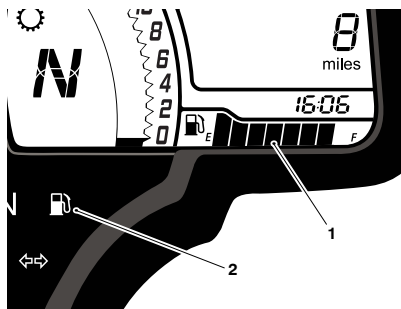
La velocidad máxima del motor para la Thruxton 400 y la Tracker 400 es 10.500 rpm.

Las velocidades del motor por encima de la velocidad máxima del motor están por encima del rango para obtener el mejor rendimiento del motor y pueden provocar daños en el motor.

Para obtener más información sobre el tacómetro durante el rodaje, consulte página 91.

Indicador del nivel de combustible

El indicador del nivel de combustible indica la cantidad de combustible presente en el depósito.



1. Indicador del nivel de combustible
2. Indicador luminoso de bajo nivel de combustible

Con el conmutador de encendido en posición de contacto, el número de segmentos del visor indica el nivel de combustible en el depósito.

Cuando el depósito de combustible está lleno se muestran ocho barras, y cuando está vacío no se muestra ninguna barra. Los demás segmentos indican los niveles intermedios de combustible.

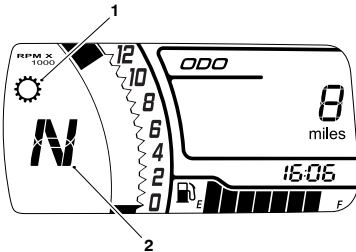
El indicador luminoso de bajo nivel de combustible se encenderá cuando quede un nivel aproximado de combustible en el depósito, tal y como se especifica en la sección de Especificaciones, por lo que deberá repostar lo antes posible.

AVISO

Tras repostar, la información del indicador de nivel de combustible únicamente se actualizará al conducir la motocicleta. Dependiendo del estilo de conducción, la actualización podría tardar hasta un minuto.

Posición del cambio de marchas

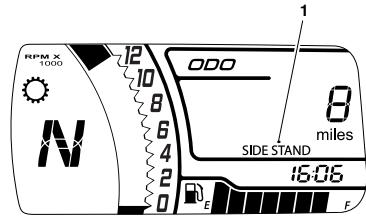
El visor de posición del cambio de marchas indica qué marcha (1-6) se ha engranado. Cuando la transmisión esté en punto muerto (no hay ninguna marcha engranada), el visor mostrará 'N'.



1. Símbolo de posición del cambio de marchas
2. Visor de la posición del cambio de marchas (se muestra el punto muerto)

Caballote lateral

El indicador del caballote lateral muestra cuando el caballote lateral está bajado. El indicador no se mostrará cuando el caballote lateral esté levantado.



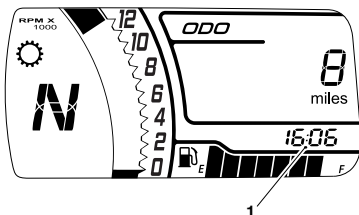
1. Indicador del caballote lateral

Para obtener más información sobre el caballote lateral, consulte página 69.

INSTRUMENTOS

Reloj

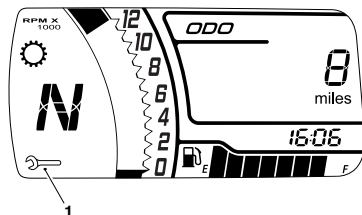
El reloj muestra la hora en formato de 24 horas.



1. Reloj

Servicio

El intervalo de servicio se establece a una distancia y/o un periodo de tiempo.



1. Símbolo de servicio o símbolo de advertencia general

Al activar el conmutador de encendido y si la distancia al siguiente mantenimiento es de 100 km o menos, la pantalla mostrará el símbolo de mantenimiento durante cinco segundos tras activar el encendido. Cuando la distancia restante sea de 0 kilómetros o inferior, el símbolo de mantenimiento permanecerá encendido hasta que se lleve a cabo el mantenimiento y se reinicie el sistema.

Se recomienda que el intervalo de mantenimiento sea reiniciado por una persona competente con conocimientos especializados y comprensión técnica de motocicletas, tal como un concesionario autorizado Triumph.

Contador parcial

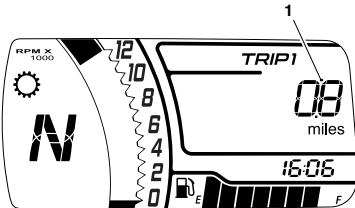
⚠ ADVERTENCIA

No intente cambiar entre los modos de visualización del cuentakilómetros y el contador parcial ni reiniciar el contador parcial mientras la motocicleta está en movimiento.

Detenga la motocicleta para cambiar entre los modos de visualización del cuentakilómetros y el contador parcial o para reiniciar el contador parcial.

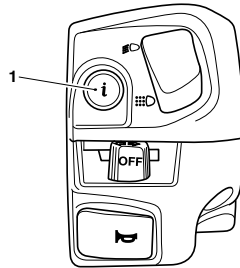
Si no se siguen los consejos anteriores, se puede perder el control de la motocicleta, lo que podría provocar lesiones graves o la muerte.

Hay dos contadores parciales. Cada contador parcial muestra la distancia que la motocicleta ha recorrido desde que el medidor en pantalla fue puesto a cero por última vez.



1. Pantalla del contador parcial (se muestra el contador 1)

Para conmutar entre los contadores parciales, pulse y suelte el botón DESPLAZAR/SELECCIONAR en el grupo de conmutadores del manillar izquierdo hasta que aparezca el contador parcial requerido.


000_1

1. Botón DESPLAZAR/SELECCIONAR

Scrambler 400 X y Scrambler 400 XC únicamente

Los contadores parciales no están accesibles en modo Off-Road. Los datos de los contadores parciales siguen recopilándose cuando se conduce en el modo Off-Road. Los datos actualizados de los contadores parciales se muestran en los contadores parciales después de desactivar el modo Off-Road.

Reinicio del contador parcial

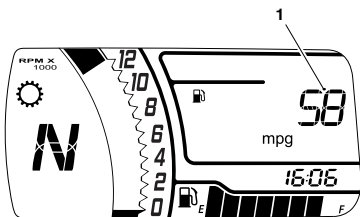
Para reiniciar uno de los dos contadores parciales:

- ▼ Seleccione el contador parcial que desee reiniciar.
- ▼ Mantenga pulsado el botón DESPLAZAR/SELECCIONAR durante un segundo. Transcurrido ese tiempo, el contador parcial visualizado se pondrá a cero.

INSTRUMENTOS

Consumo de combustible actual

Estimación del consumo de combustible en un instante dado. Si la motocicleta está parada, se mostrará 0.0 en la zona de visualización.



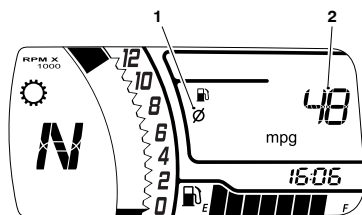
1. Consumo de combustible actual

Los instrumentos mostrarán el consumo actual de combustible en las siguientes unidades:

- ▼ km/l
- ▼ l/100km
- ▼ mpg.

Promedio de consumo de combustible

Una indicación del consumo medio de combustible. Tras un reinicio, la pantalla mostrará guiones hasta que se haya recorrido un kilómetro.



1. Símbolo de promedio

2. Promedio de consumo de combustible

Los instrumentos mostrarán el consumo medio de combustible en las siguientes unidades:

- ▼ km/l
- ▼ l/100km
- ▼ mpg.

AVISO

Tras repostar, la información del consumo medio de combustible únicamente se actualizará al conducir la motocicleta. Dependiendo del estilo de conducción, la actualización podría tardar hasta un minuto.

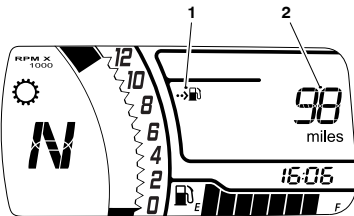
Reinicio del consumo medio de combustible

Para reiniciar el consumo medio de combustible:

- ▼ Cuando se muestre el menú del consumo medio de combustible, mantenga pulsado el botón DESPLAZAR/SELECCIONAR durante un segundo. Transcurrido ese tiempo, el consumo medio de combustible se pondrá a cero.

Combustible restante

Se trata de una estimación de la distancia que todavía puede recorrerse en base al combustible que queda en el depósito.



1. Indicador de combustible restante
2. Distancia restante estimada

AVISO

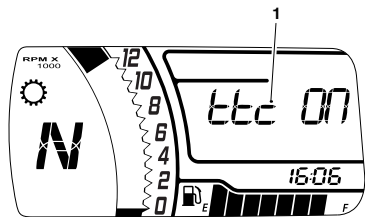
Tras repostar, la información de combustible restante únicamente se actualizará al conducir la motocicleta. Dependiendo del estilo de conducción, la actualización podría tardar hasta un minuto.

Ajuste del control de tracción de Triumph (TTC)

El sistema de control de tracción de Triumph (TTC) se puede desactivar temporalmente. El sistema TTC no puede desactivarse de forma permanente; se volverá a activar automáticamente cuando desconecte el conmutador de encendido y lo vuelva a conectar.

Para desactivar el sistema TTC:

- ▼ Ponga en marcha el motor.
- ▼ Pulse y suelte el botón DESPLAZAR/SELECCIONAR hasta que se muestre 'tcc On'. El indicador luminoso del TC se iluminará en la pantalla de instrumentos.



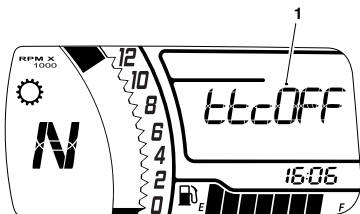
1. Control de tracción en pantalla

AVISO

Si mantiene pulsado el botón durante menos de cinco segundos, el ajuste no cambiará.

INSTRUMENTOS

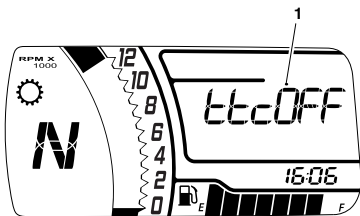
- ▼ Mantenga pulsado el botón DESPLAZAR/SELECCIONAR durante más de cinco segundos y, a continuación, suéltelo. La pantalla cambiará a «ttcOFF» y se encenderá la luz de advertencia de TC desactivado en la pantalla de instrumentos.



1. Pantalla de desactivación del control de tracción

Para activar el sistema TTC:

- ▼ Ponga en marcha el motor.
- ▼ Mantenga pulsado el botón DESPLAZAR/SELECCIONAR hasta que aparezca «ttcOFF».

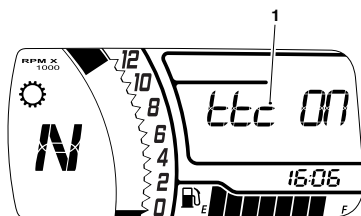


1. Pantalla de desactivación del control de tracción

AVISO

Si mantiene pulsado el botón durante menos de cinco segundos, el ajuste no cambiará.

- ▼ Mantenga pulsado el botón DESPLAZAR/SELECCIONAR durante más de cinco segundos y, a continuación, suéltelo. La pantalla cambiará a "ttc On" y se apagará la luz de advertencia de control de tracción desactivado.



1. Control de tracción en pantalla

Modo Off-Road (todoterreno)

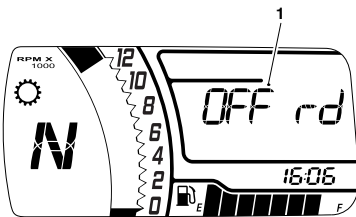
Scrambler 400 X y Scrambler 400 XC únicamente

AVISO

El modo todoterreno se desactiva automáticamente al desconectar y volver a conectar el encendido.

Para activar el modo todoterreno:

- ▼ Ponga en marcha el motor.
- ▼ Pulse y suelte el botón DESPLAZAR/SELECCIONAR hasta que se muestre 'OFF rd' y parpadee.



1. Pantalla del modo Off-Road

- ▼ Mantenga pulsado el botón DESPLAZAR/SELECCIONAR hasta que aparezca "ON" en la pantalla y, a continuación, suéltelo.

- ▼ Transcurridos 5 segundos, se mostrará 'OFF rd' (sin parpadear) y se encenderán la luz de advertencia del ABS y la luz de advertencia del control de tracción (TC) desactivado. El botón DESPLAZAR/SELECCIONAR ya no cambiará la visualización.

Modo	Descripción
Off-Road (Todoterreno)	<p>El sistema antibloqueo de frenos (ABS) está desactivado.</p> <p>El control de tracción (TC) está desactivado.</p> <p>No se muestran todos los menús de la pantalla multifunción. Los datos de los contadores parciales siguen recopilándose cuando se conduce en este modo.</p> <p>El modo Off-Road solo se puede seleccionar cuando la motocicleta está parada.</p>

Para desactivar el modo todoterreno:

- ▼ Mantenga pulsado el botón DESPLAZAR/SELECCIONAR hasta que aparezca "OFF" en la pantalla y, a continuación, suéltelo.
- ▼ Transcurridos 5 segundos, aparecerá "OFF rd" parpadeando y se apagarán la luz de advertencia del ABS y la luz de advertencia de control de tracción desactivado.
- ▼ El botón DESPLAZAR/SELECCIONAR funcionará ahora para cambiar la visualización de forma normal.

INSTRUMENTOS

Ajustar

El menú de ajustes permite la configuración del reloj y las unidades.

Para acceder al menú de ajustes:

- ▼ Pulse y suelte el botón DESPLAZAR/SELECCIONAR hasta que se muestre al menú de ajustes.

Reloj

⚠ ADVERTENCIA

No intente ajustar el reloj mientras la motocicleta está en movimiento.

Detenga la motocicleta para ajustar el reloj.

Si no se siguen los consejos anteriores, se puede perder el control de la motocicleta, lo que podría provocar lesiones graves o la muerte.

El menú Reloj permite ajustar el reloj a la hora local.

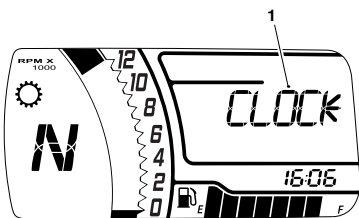
Para ajustar el reloj:

- ▼ En el menú de ajustes, mantenga pulsado el botón DESPLAZAR/SELECCIONAR para seleccionar RELOJ.

- ▼ Desde RELOJ, mantenga pulsado el botón DESPLAZAR/SELECCIONAR y la pantalla de las horas del reloj comenzará a parpadear. Suelte el botón DESPLAZAR/SELECCIONAR.

Para ajustar la pantalla de la hora:

- ▼ Asegúrese de que la pantalla de la hora continúa parpadeando y a continuación pulse y suelte el botón DESPLAZAR/SELECCIONAR para cambiar su valor. Cada pulsación individual del botón cambiará el valor en un dígito.
- ▼ Cuando se muestre la hora correcta, mantenga pulsado el botón DESPLAZAR/SELECCIONAR. Quedará ajustada la pantalla de las horas y la pantalla de los minutos comenzará a parpadear. El valor de los minutos se ajusta de la misma manera que el de las horas.
- ▼ Una vez que las horas y los minutos estén correctamente ajustados, los números dejarán de parpadear. El menú volverá automáticamente a la pantalla anterior tras cuatro segundos.



1. Menú del reloj

Unidades

⚠ ADVERTENCIA

No intente ajustar las unidades mientras la motocicleta está en movimiento.

Detenga la motocicleta para ajustar las unidades.

Si no se siguen los consejos anteriores, se puede perder el control de la motocicleta, lo que podría provocar lesiones graves o la muerte.

El menú Unidades permite seleccionar una unidad de medida preferida.

Las opciones disponibles se definen en la pantalla del velocímetro (no se pueden cambiar).

El velocímetro en km/h mostrará las siguientes opciones:

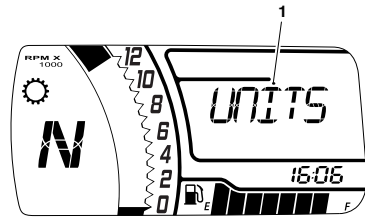
- ▼ UE - km y l/100 km
- ▼ AS - km y km/l

El velocímetro en mph mostrará las siguientes opciones:

- ▼ Reino Unido - millas y mpg
- ▼ EE. UU. - millas y mpg
- ▼ UE - km y l/100 km
- ▼ AS - km y km/l

Para ajustar las unidades:

- ▼ Desde el menú de ajustes, mantenga pulsado el botón DESPLAZAR/SELECCIONAR durante un segundo para seleccionar RELOJ.
- ▼ Desde RELOJ, pulse y suelte el botón DESPLAZAR/SELECCIONAR hasta que aparezca UNIDADES.



1. Menú de unidades

- ▼ Mantenga pulsado el botón DESPLAZAR/SELECCIONAR durante un segundo para seleccionar UNIDADES.
- ▼ Desde UNIDADES, pulse y suelte el botón DESPLAZAR/SELECCIONAR para seleccionar la opción requerida.

Esta página se ha dejado en blanco de forma intencionada

Índice

Controles.....	56
Control del acelerador	56
Conmutador de encendido/Bloqueo de dirección	56
Llave de contacto.....	57
Inmovilizador del motor	59
Conmutadores del lado derecho del manillar	59
Conmutadores del lado izquierdo del manillar	60
Combustible.....	62
Repostaje.....	64
Tapón del depósito de combustible	65
Llenado del depósito de combustible.....	66
Control de tracción (TC).....	67
Ajustes del control de tracción.....	68
Para desactivar el control de tracción.....	68
Caballete lateral.....	69
Paneles laterales.....	70
Paneles laterales - Retirada.....	70
Panel lateral - Instalación	76
Sillines.....	80
Cuidado del sillín.....	80
Cierre del sillín	80
Sillín - Retirada.....	81
Sillín - Instalación.....	84
Manual del propietario y juego de herramientas	88
Conector de bus serie universal (USB).....	88
Rodaje.....	91
Comprobaciones de seguridad diarias	92

Controles

Control del acelerador

Todos los modelos tienen un puño giratorio electrónico para abrir y cerrar la mariposa mediante el ECM del motor. El sistema no presenta cables de acción directa.

El puño del acelerador presenta resistencia a medida que se gira a hacia atrás para abrir los aceleradores. Al soltar el puño, volverá a la posición de acelerador cerrado por acción de su muelle de retorno interno, y los aceleradores se cerrarán.

El usuario no puede realizar ajustes en el control del acelerador.

Si existe una anomalía en el control del acelerador, el indicador luminoso de anomalía (MIL) se encenderá y se dará una de las siguientes condiciones de motor:

- ▼ MIL encendido; RPM del motor y movimiento del acelerador limitados
- ▼ MIL encendido; modo de funcionamiento limitado con el motor en estado de ralentí rápido únicamente
- ▼ MIL encendido; el motor no se pondrá en marcha.

Para todas las condiciones mencionadas, la avería debe ser revisada y corregida por una persona competente con conocimientos especializados y comprensión técnica sobre motocicletas, tal como un concesionario autorizado Triumph.

ADVERTENCIA

En caso de que se encienda el indicador luminoso de anomalía, reduzca la velocidad y no circule más tiempo del necesario. Un fallo de este tipo puede afectar al rendimiento del motor, las emisiones de gases de escape y el consumo de combustible.

La avería debe ser revisada y corregida por una persona competente con conocimientos especializados y comprensión técnica sobre motocicletas, tal como un concesionario autorizado Triumph.

La reducción del rendimiento del motor podría dar lugar a una condición de conducción peligrosa, causando la pérdida del control de la motocicleta, lo que podría provocar lesiones graves o la muerte.

Conmutador de encendido/Bloqueo de dirección

ADVERTENCIA

Por razones de protección y seguridad, gire el encendido hasta la posición de bloqueo (LOCK) y extraiga la llave de contacto siempre que abandone la motocicleta.

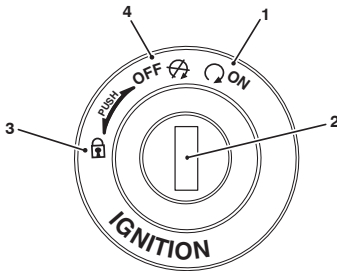
Cualquier uso no autorizado de la motocicleta puede provocar la pérdida del control de la motocicleta, lo que podría provocar lesiones graves o la muerte.

⚠ ADVERTENCIA

Al colocar la llave en la posición de bloqueo (LOCK), la dirección se bloqueará.

Nunca gire la llave hasta la posición de bloqueo (LOCK) mientras la motocicleta está en movimiento, ya que esto haría que la dirección se bloquease.

Una dirección bloqueada puede provocar la pérdida del control de la motocicleta, lo que podría provocar lesiones graves o la muerte.



1. Posición de contacto (ON)
2. Conmutador de encendido/Bloqueo de dirección
3. Posición de bloqueo (LOCK)
4. Posición de apagado (OFF)

Funcionamiento del conmutador

Este conmutador se manipula mediante la llave de contacto y dispone de tres posiciones. Solo es posible retirar la llave del conmutador si éste se encuentra en las posiciones de apagado o LOCK (bloqueo).

PARA BLOQUEAR: Gire la dirección hacia la izquierda, gire la llave hasta la posición de apagado (OFF), empuje y suelte la llave y a continuación gírela hasta la posición de bloqueo (LOCK).

Llave de contacto

⚠ ADVERTENCIA

Las llaves adicionales, llaveros/cadenas o elementos adheridos a la llave de encendido pueden interferir con la dirección.

Retire todas las llaves adicionales, llaveros u otros objetos de la llave de contacto antes de conducir la motocicleta.

Si no se siguen los consejos anteriores, se puede perder el control de la motocicleta, lo que podría provocar lesiones graves o la muerte.

AVISO

Las llaves adicionales, los llaveros u otros objetos acoplados a la llave de contacto podrían producir daños en los componentes pintados o pulidos de la motocicleta.

Retire todas las llaves adicionales, llaveros u otros objetos de la llave de contacto antes de conducir la motocicleta.

AVISO

Por motivos de seguridad, no guarde nunca la llave de repuesto en la propia motocicleta.

AVISO

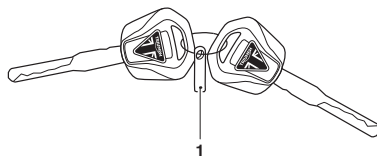
Las funciones de la llave pueden verse interrumpidas por dispositivos electrónicos, fuentes de ruido eléctrico ambiental y objetos metálicos.

Evite almacenar y usar la llave cerca de los siguientes objetos:

- Postes de servicio eléctrico, postes de radio e infraestructura de distribución de energía
- Dispositivos de apertura de puertas de garaje
- Tarjetas de acceso o llaveros de identificación por radiofrecuencia (RFID)
- Metal, tarjeteros metálicos y artículos de aluminio
- Otras llaves electrónicas para vehículos
- En maletas o baúles
- Dispositivos de comunicación inalámbricos como teléfonos móviles, tabletas, ordenadores portátiles, sistemas de juego portátiles, reproductores de audio, radios y cargadores.

La llave de contacto, además de para el conmutador de encendido y el bloqueo de la dirección, se necesita para manipular el cierre del sillín y el tapón del depósito de combustible.

La motocicleta se entrega de fábrica junto con dos llaves de contacto que incorporan una pequeña etiqueta con su código. Tome nota de este código y guarde la llave de repuesto junto con la etiqueta en un lugar seguro (no en la propia motocicleta).



1. Etiqueta del código de llave

Las llaves de contacto incorporan un transpondedor que desactiva el inmovilizador del motor. Para garantizar que el inmovilizador funciona correctamente, tenga siempre solo una de las llaves de contacto cerca del conmutador de encendido. Si hay dos llaves de contacto cerca del conmutador de contacto, la señal entre el transpondedor y el inmovilizador del motor podría verse interrumpida. En tal caso, el inmovilizador del motor permanecerá activado hasta que no retire una de las llaves de contacto.

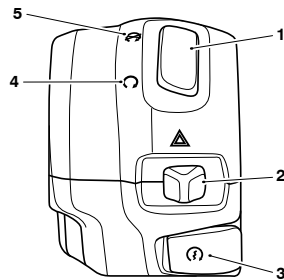
Las llaves de repuesto deben "emparejarse" con el inmovilizador de la motocicleta.

Inmovilizador del motor

La carcasa del conmutador de encendido actúa como antena del inmovilizador del motor.

Al girar el conmutador de encendido hasta la posición de apagado (OFF) y retirar la llave de contacto, el inmovilizador del motor se activará (consulte página 39). El inmovilizador del motor se apagará al insertar la llave de contacto en el conmutador de encendido y girar éste hasta la posición de contacto (ON).

Conmutadores del lado derecho del manillar



1. Conmutador de funcionamiento/parada del motor
2. Conmutador de las luces de emergencia
3. Botón de arranque (START)
4. Posición de funcionamiento (RUN)
5. Posición de parada (STOP)

Posición de parada (STOP)

La posición de parada (STOP) sólo se debe usar en casos de emergencia. Si se da una situación de emergencia que requiere la parada del motor, ponga el conmutador de funcionamiento/parada de motor en la posición de parada (STOP).

AVISO

Aunque el conmutador de parada de motor apaga el motor, no desconecta todos los sistemas eléctricos, y por tanto podría causar alguna dificultad a la hora de volver a poner en marcha el motor debido a la eventual descarga de la batería. La práctica usual consiste en parar el motor utilizando únicamente el conmutador de encendido.

AVISO (continuación)

No deje el conmutador de encendido en posición de contacto (ON) a no ser que el motor esté en marcha ya que provocaría daños a los componentes eléctricos y descargaría la batería.

Posición de funcionamiento (RUN)

Para que la motocicleta funcione, el conmutador de encendido deberá estar en la posición de contacto (ON) y el conmutador de funcionamiento/parada del motor deberá estar situado en la posición de funcionamiento (RUN).

Botón de arranque (START)

El botón de arranque (START) acciona el sistema de arranque eléctrico.

AVISO

El motor de arranque no funcionará si el caballete lateral está bajado y hay una marcha engranada.

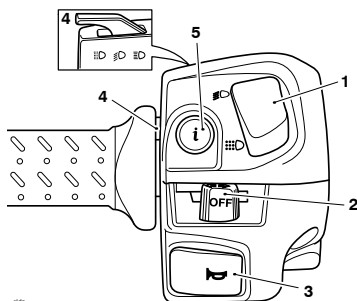
Conmutador de las luces de emergencia

Para encender las luces de emergencia, empuje el conmutador de las luces de emergencia hacia la izquierda.

El encendido debe estar conectado para que las luces de emergencia funcionen.

Las luces de emergencia permanecerán encendidas si el encendido se desconecta, hasta que el conmutador de las luces de emergencia se empuje hacia la derecha.

Conmutadores del lado izquierdo del manillar



1. Conmutador de las luces de carretera/ luces de conducción diurna (DRL) (si está instalado)
2. Conmutador del indicador de dirección
3. Botón del claxon
4. Conmutador de luces de carretera
5. Botón DESPLAZAR/SELECCIONAR

Botón DESPLAZAR/SELECCIONAR

El botón DESPLAZAR/SELECCIONAR se utiliza para activar las siguientes funciones de los instrumentos:

- ▼ Cuentakilómetros (consulte página 43)
- ▼ Contadores parciales y reinicio (consulte página 47)
- ▼ Consumo medio de combustible y reinicio (consulte página 48)
- ▼ Control de tracción (consulte página 49)
- ▼ Modo Off-Road (consulte página 51)
- ▼ Reloj (consulte página 52)
- ▼ Unidades (consulte página 52).

Conmutador de las luces de carretera/ luces de conducción diurna (DRL) (si está instalado)

AVISO

Las luces de conducción diurna (DRL) se accionan manualmente. No son automáticas.

Las luces de conducción diurna o la luz de cruce pueden seleccionarse con el conmutador de la luz de conducción diurna (DRL).

Para seleccionar las luces de conducción diurna, empuje el conmutador de las luces de cruce/DRL hacia abajo.

Para seleccionar las luces de cruce, empuje el conmutador de las luces de cruce/DRL hacia arriba.

Cuando la luz de conducción diurna está activada, el indicador luminoso de la luz de conducción diurna se encenderá en el panel de instrumentos.

Conmutador del indicador de dirección

Cuando el conmutador del indicador de dirección se empuja hacia la derecha o hacia la izquierda, los indicadores de dirección correspondientes parpadearán.

Los indicadores de dirección se pueden cancelar manualmente. Para cancelar los indicadores de dirección de forma manual, pulse y suelte el conmutador del indicador de dirección en la posición central.

Botón del claxon

Al pulsar el botón del claxon con el conmutador de encendido en la posición de contacto (ON), sonará el claxon.

Conmutador de las luces de carretera

Este conmutador dispone de tres posiciones.

Al empujar hacia delante el conmutador de las luces de carretera, se encenderá la luz de carretera. Vuelva a colocar el conmutador en la posición central para apagar las luces de carretera. Las luces de carretera solo se encenderán cuando el motor esté en marcha o la motocicleta se desplace a más de 5 km/h.

Empuje y suelte el conmutador hacia atrás para activar la función de parpadeo. Al soltarlo, el conmutador regresará a la posición central y se apagarán las luces de carretera.

Si la motocicleta está equipada con luces de conducción diurna, el conmutador de las luces de carretera tiene una funcionalidad adicional.

Si el conmutador de DRL está en la posición de las luces de conducción diurna, empuje hacia delante el conmutador de las luces de carretera para encender las luces de carretera. Cuando el conmutador de las luces de carretera regrese a la posición central, las DRL se activarán nuevamente.

Este modelo no dispone de conmutador de encendido y apagado de luces. La luz de posición, la luz trasera y la luz de la placa de matrícula se encienden automáticamente al conectar el encendido.

El faro delantero y las DRL se encenderán cuando el encendido esté conectado.

Combustible

La clasificación del combustible requerida para la motocicleta se indica en la sección de Especificaciones correspondiente. Compruebe siempre que se esté usando la clasificación del combustible correcta antes de llenar el depósito.

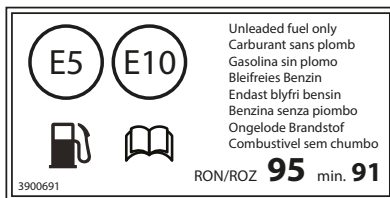
Las motocicletas Triumph han sido diseñadas para el consumo de combustible sin plomo. El uso de un combustible adecuado propiciará el rendimiento óptimo del motor.

La clasificación del combustible se describe como octanaje de investigación (RON) u octanaje de motor (MON), u octanaje del Comité del coste de vida (CLC) o de índice antidetonación (AKI) $(R+M)/2$.

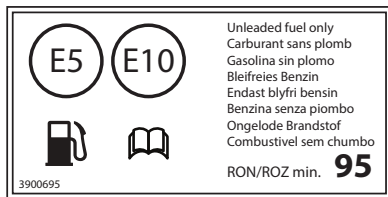
En Norteamérica, la normativa federal exige que los surtidores que suministran gasolina sin plomo lleven la indicación "SIN PLOMO" y que aparezca también el octanaje CLC o AKI. Estas clasificaciones son una media del RON y el MON.

Etanol

En Europa, las motocicletas Triumph son compatibles con el combustible sin plomo Etanol E5 y E10 (5% y 10% de etanol).



Se muestra la etiqueta de clasificación del combustible 91 RON



Se muestra la etiqueta de clasificación del combustible 95 RON

En el resto de mercados, se puede usar etanol hasta E25 (25% de etanol).

Calibración del motor

En algunas circunstancias puede ser necesaria la calibración del motor. Esta operación debe ser realizada por una persona competente con conocimientos especializados y comprensión técnica de motocicletas, tal como un concesionario autorizado Triumph.

AVISO

La motocicleta se puede dañar de manera permanente si se circula con la clasificación del combustible incorrecta o con una calibración del motor incorrecta.

Asegúrese siempre de que el combustible utilizado tiene la clasificación y la calidad correctas.

Los daños causados por el uso de un combustible incorrecto o por una calibración del motor incorrecta no se consideran un defecto de fabricación y no están cubiertos por la garantía.

AVISO

En muchos países, el sistema de escape de este modelo dispone de un convertidor catalítico que contribuye a la reducción de los niveles de emisión de humos.

y además dañará el convertidor catalítico. Además, si el nivel de combustible alcanzase límites muy bajos o llegara a agotarse, el convertidor catalítico podría sufrir daños irreversibles.

Asegúrese siempre de disponer del combustible suficiente para cubrir el trayecto previsto.

AVISO

El uso de gasolina con plomo es ilegal en algunos países, estados o áreas.

AVISO

Si con el motor funcionando a una velocidad uniforme y carga normal se aprecian detonaciones (golpes o sonidos metálicos), cambie de marca de gasolina o utilice gasolina de octanaje más alto.

Gasolina oxigenada

Para ayudar al cumplimiento de los estándares medioambientales, en algunas zonas de EE.UU. se utiliza gasolina oxigenada, que contribuye a reducir las emisiones nocivas. Estas gasolinas son una mezcla de gasolina convencional y otro compuesto, tal como alcohol. Esta motocicleta Triumph proporcionará un mejor rendimiento al utilizar gasolina sin plomo. No obstante, deberán tenerse en cuenta las siguientes indicaciones al utilizar carburantes oxigenados.

INFORMACIÓN GENERAL

Etanol

El combustible de etanol es una mezcla de un 10% de etanol y un 90% de gasolina, al cual a veces también se le aplican las denominaciones 'gasohol', 'etanol enriquecido' o 'combustible con etanol'. Este combustible puede utilizarse en su motocicleta Triumph.

MTBE (metil terbutil éter)

El uso de gasolinas con un contenido de hasta un 15% de MTBE (metil terbutil éter) está permitido en esta motocicleta Triumph.

Metanol

Los combustibles que contengan metanol no deben utilizarse, puesto que los componentes del sistema de combustible pueden dañarse al entrar en contacto con el metanol.

AVISO

Debido a la por lo general mayor volatilidad de los combustibles oxigenados, el arranque, la respuesta del motor y el consumo de combustible pueden verse afectados negativamente por el uso de este tipo de combustible. En caso de observar alguno de esos síntomas, utilice combustible sin plomo normal en la motocicleta.

Repostaje

ADVERTENCIA

Con el fin de reducir al mínimo los riesgos asociados al repostaje de combustible, observe siempre las siguientes instrucciones de seguridad:

- La gasolina es altamente inflamable y puede explotar en determinadas circunstancias. Ponga el conmutador de encendido en posición de apagado (OFF) siempre que llene el depósito de combustible.
- No fume.
- No utilice teléfonos móviles.
- Asegúrese de que el área en donde realiza el llenado esté bien ventilada y de que no exista ninguna llama o fuente de chispas, incluido cualquier aparato que disponga de llama piloto.
- Preste mucha atención y permanezca alerta mientras reposta.
- Al llenar el depósito evite que el nivel del combustible alcance la boca de llenado del depósito. El calor del sol o de otras fuentes puede hacer que el combustible se expanda y rebose, constituyendo un peligro de incendio.

! ADVERTENCIA (continuación)

- Una vez realizada la operación de repostaje, asegúrese siempre de cerrar correctamente el tapón del depósito.

- Debido a la alta inflamabilidad de la gasolina, el incumplimiento de las instrucciones de seguridad anteriores, así como cualquier fuga o derrame de combustible, generará un riesgo de incendio que podría causar daños a la propiedad, lesiones graves e incluso la muerte.

AVISO

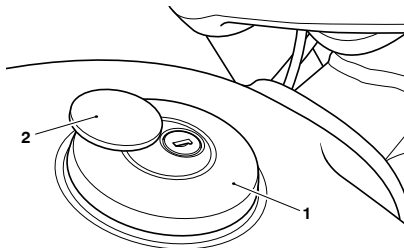
Evite llenar el depósito bajo la lluvia o si hay mucho polvo en el aire, ya que estos elementos podrían contaminar el combustible.

Un combustible contaminado podría causar daños a los componentes del sistema de combustible.

INFORMACIÓN GENERAL

Tapón del depósito de combustible

**Speed 400, Scrambler 400 X,
Scrambler 400 XC y Tracker 400**



008

1. Tapón del depósito de combustible
2. Cubierta del tapón

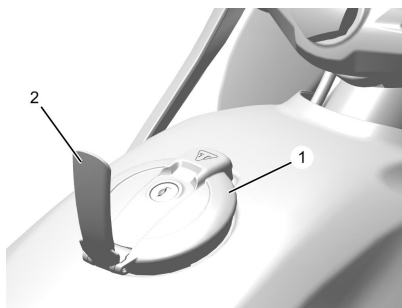
Para abrir el tapón del depósito de combustible:

- ▼ Deslice la cubierta del tapón a un lado para dejar al descubierto la cerradura de la llave.
- ▼ Inserte la llave en la cerradura y gírela hacia la derecha.
- ▼ Levante el tapón para quitarla de la boca de llenado del depósito.

Para cerrar el tapón del depósito de combustible:

- ▼ Gire la llave en sentido horario antes de volver a empujar el tapón en la boca de llenado del depósito.
- ▼ Gire la llave hacia la izquierda para bloquear y extraer la llave.
- ▼ Deslice nuevamente la cubierta del tapón hasta su lugar para ocultar la cerradura.

ThruXton 400



1. Tapón del depósito de combustible
2. Cubierta del tapón

Para abrir el tapón del depósito de combustible:

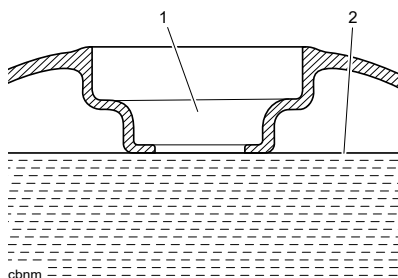
- ▼ Levante la cubierta del tapón para mostrar la cerradura de la llave.
- ▼ Inserte la llave en la cerradura y gírela hacia la derecha.
- ▼ Levante el tapón para quitarla de la boca de llenado del depósito.

Para cerrar el tapón del depósito de combustible:

- ▼ Gire la llave en sentido horario antes de volver a empujar el tapón en la boca de llenado del depósito.
- ▼ Gire la llave hacia la izquierda para bloquear y extraer la llave.
- ▼ Coloque la cubierta del tapón en su sitio para ocultar la cerradura.

Llenado del depósito de combustible

Llene el depósito lentamente para evitar posibles derrames. No rebase nunca la parte inferior de la boca de llenado del depósito. De esta manera dejará un espacio para el aire suficiente para permitir una eventual expansión del combustible contenido en el depósito por causa del calor del motor o de la exposición directa a la luz solar.



1. Boca de llenado de combustible
2. Nivel máximo de combustible

Una vez realizada la operación de repostaje, asegúrese siempre de cerrar correctamente el tapón del depósito.

Control de tracción (TC)

ADVERTENCIA

El sistema de control de tracción no exime de la responsabilidad de conducir de forma adecuada al estado de la carretera y las condiciones meteorológicas. El sistema no puede evitar la pérdida de tracción debido a: velocidad excesiva al tomar curvas, acelerar con un ángulo de inclinación pronunciado y frenar.

El control de tracción no puede evitar el deslizamiento de la rueda delantera.

Si no se siguen los consejos anteriores, se puede perder el control de la motocicleta, lo que podría provocar lesiones graves o la muerte.

AVISO

El control de tracción no funcionará si el ABS presenta alguna anomalía. Las luces de advertencia del ABS, el control de tracción y el MIL se iluminarán.

El control de tracción (TC) es un sistema que ayuda a mantener la tracción al acelerar en superficies húmedas/resbaladizas. Si los sensores detectan que la rueda trasera está perdiendo tracción (está deslizándose), el sistema de control de tracción entrará en acción y modificará la potencia del motor hasta restablecer la tracción a la rueda trasera.

El indicador luminoso del control de tracción parpadeará mientras el sistema esté actuando, y puede que el conductor note un cambio en el sonido del motor.

AVISO

Scrambler 400 X y Scrambler 400 XC únicamente: El control de tracción se desactiva cuando se está en modo Off-Road.

Ajustes del control de tracción

ADVERTENCIA

No intente ajustar el control de tracción mientras la motocicleta está en movimiento.

Ajustar el control de tracción mientras conduce la motocicleta es peligroso.

Si no se siguen los consejos anteriores, se puede perder el control de la motocicleta, lo que podría provocar lesiones graves o la muerte.

ADVERTENCIA

Si el control de tracción está desactivado, la motocicleta podrá conducirse con normalidad pero sin control de tracción.

En esta situación, acelerar demasiado sobre superficies mojadas o resbaladizas puede hacer que la rueda trasera patine.

Si no se siguen los consejos anteriores, se puede perder el control de la motocicleta, lo que podría provocar lesiones graves o la muerte.

El sistema de control de tracción puede ajustarse a una de las siguientes condiciones:

ACTIVADO	Configuración óptima del control de tracción para el uso en carretera, permite un deslizamiento mínimo de la rueda trasera.
DESACT.	El control de tracción está desactivado. Se encenderá la luz de advertencia de TC desactivado (consulte página 41).

El control de tracción se activa de manera predeterminada después de apagar y volver a conectar el encendido.

Para desactivar el control de tracción

ADVERTENCIA

Después de una conducción todoterreno con el control de tracción desactivado, asegúrese siempre de que el control de tracción esté habilitado cuando vuelva a circular en la vía pública.

Conducir en vías públicas con el control de tracción desactivado puede, si se acelera demasiado en superficies húmedas/resbaladizas, hacer que la rueda trasera se deslice.

Si no se siguen los consejos anteriores, se puede perder el control de la motocicleta, lo que podría provocar lesiones graves o la muerte.

Para más información sobre cómo desactivar y activar el control de tracción, consulte página 49.

Caballote lateral

⚠ ADVERTENCIA

La motocicleta dispone de un sistema de bloqueo que evita que pueda circular con el caballote lateral bajado.

Nunca intente conducir con el caballote lateral bajado ni interfiera con el mecanismo de enclavamiento, ya que esto provocará una condición de conducción peligrosa.

Si no se siguen los consejos anteriores, se puede perder el control de la motocicleta, lo que podría provocar lesiones graves o la muerte.

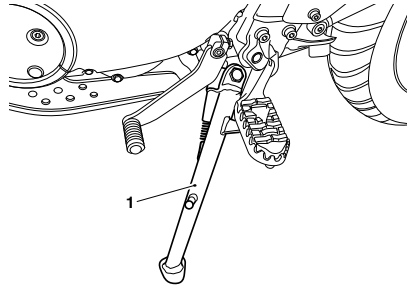
⚠ PRECAUCIÓN

No se apoye, no se siente ni se suba a la motocicleta cuando esté apoyada en el caballote lateral.

Esto puede provocar la caída de la motocicleta o causar graves daños al caballote lateral o al bastidor de la motocicleta.

El incumplimiento de los consejos anteriores podría provocar lesiones leves o moderadas.

La motocicleta dispone de un caballote lateral para su estacionamiento. Cuando utilice el caballote lateral, gire siempre el manillar de la motocicleta completamente hacia la izquierda y deje engranada la primera marcha.



1. Caballote lateral (se muestra la Scrambler 400 X)

Siempre que utilice el caballote lateral, antes de sentarse en la motocicleta asegúrese de que éste está completamente subido.

Si desea información sobre cómo aparcar de forma segura, consulte la sección 'Conducción de la motocicleta'.

Paneles laterales

Paneles laterales - Retirada

⚠ ADVERTENCIA

Asegúrese de que la motocicleta esté estable y se encuentre convenientemente apoyada.

No apoye la motocicleta sobre ningún componente auxiliar, el sistema de escape o cualquier otra parte no estructural del chasis de la motocicleta.

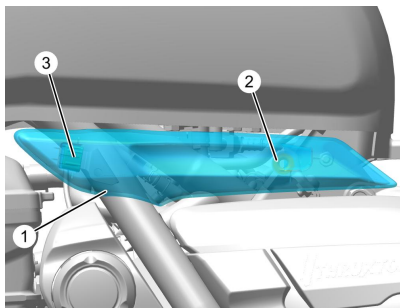
Apoyar correctamente la motocicleta ayudará a evitar que se caiga.

El incumplimiento de los consejos anteriores podría provocar lesiones graves o la muerte.

AVISO

Se muestra la retirada del panel de relleno izquierdo. El procedimiento para el lado derecho es el mismo.

- ▼ Sujete firmemente la parte trasera del panel de relleno y tire de él alejándolo de la motocicleta hasta que se separe de la arandela (dejando la arandela en su sitio).
- ▼ Deslice el panel de relleno hacia delante hasta que se libere del elemento de retención.

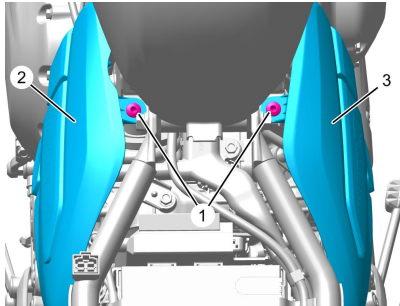


1. Panel de relleno (se muestra el lado izquierdo)
2. Pasatubos
3. Retén

- ▼ Retire el asiento para la Speed 400, Thruxton 400 y Tracker 400. Retire los asientos del conductor y del pasajero para Scrambler 400 X y Scrambler 400 XC, consulte página 81.

Thruxton 400

- ▼ Retire las fijaciones en la parte superior del panel lateral derecho e izquierdo.

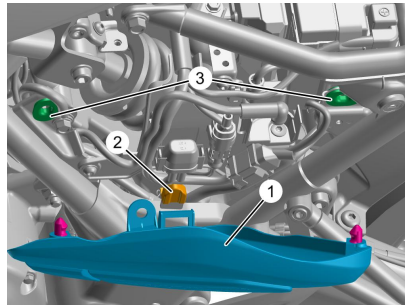


1. Tornillos
2. Panel lateral izquierdo
3. Panel lateral derecho

Panel lateral izquierdo

Para retirar el panel lateral izquierdo:

- ▼ Sujete firmemente el panel lateral izquierdo y tire del panel alejándolo de la motocicleta hasta que quede libre de las dos arandelas de retención (dejando las arandelas en su lugar).
- ▼ Levante el panel lateral hacia arriba para retirarlo del gancho inferior.



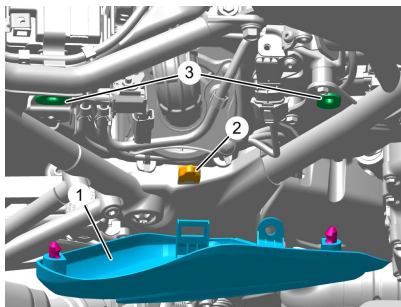
1. Panel lateral (se muestra la Thruxton 400)
2. Gancho inferior
3. Pasatubos

INFORMACIÓN GENERAL

Panel lateral derecho

Para retirar el panel lateral derecho:

- ▼ Sujete firmemente el panel y tire del panel alejándolo de la motocicleta hasta que quede libre de las dos arandelas de retención (dejando las arandelas en su lugar).
- ▼ Levante el panel lateral hacia arriba para retirarlo del gancho inferior.

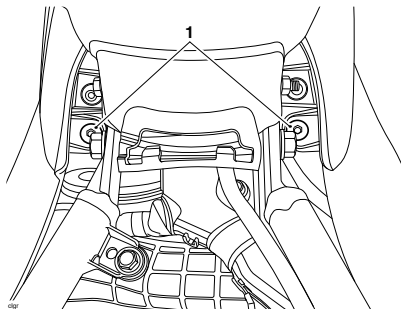


1. Panel lateral (se muestra la Thruxton 400)
2. Gancho inferior
3. Pasatubos

- ▼ Retire el asiento para la Speed 400, Thruxton 400 y Tracker 400. Retire los asientos del conductor y del pasajero para Scrambler 400 X y Scrambler 400 XC, consulte página 81.

Speed 400, Scrambler 400 X y Scrambler 400 XC

- ▼ Retire las fijaciones en la parte superior de ambos paneles laterales.

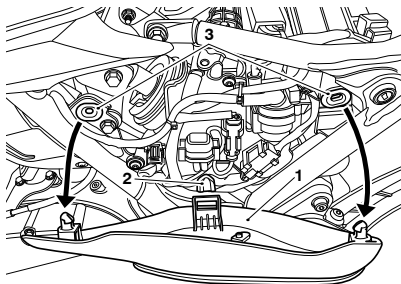


1. Tornillos

Panel lateral izquierdo

Para retirar el panel lateral izquierdo:

- ▼ Sujete firmemente el panel y tire del panel alejándolo de la motocicleta hasta que quede libre de las dos arandelas de retención (dejando las arandelas en su lugar).
- ▼ Levante el panel lateral hacia arriba para retirarlo del gancho inferior.

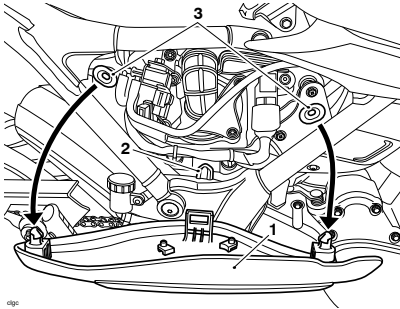


1. Panel lateral (se muestra la Scrambler 400 X)
2. Gancho
3. Pasatubos

Panel lateral derecho

Para retirar el panel lateral derecho:

- ▼ Sujete firmemente el panel y tire del panel alejándolo de la motocicleta hasta que quede libre de las dos arandelas de retención (dejando las arandelas en su lugar).
- ▼ Levante el panel lateral hacia arriba para retirarlo del gancho inferior.



1. Panel lateral (se muestra la Scrambler 400 X)
2. Gancho
3. Pasatubos

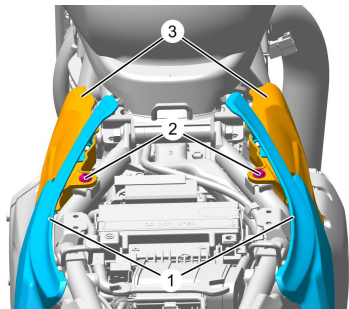
- ▼ Retire el asiento para la Speed 400, Thruxton 400 y Tracker 400. Retire los asientos del conductor y del pasajero para Scrambler 400 X y Scrambler 400 XC, consulte página 81.

Tracker 400

AVISO

El conjunto del panel lateral está compuesto por el panel lateral, la placa para número y el panel de la carcasa de la cerradura.

- ▼ Retire las fijaciones que sujetan el panel lateral al bastidor.



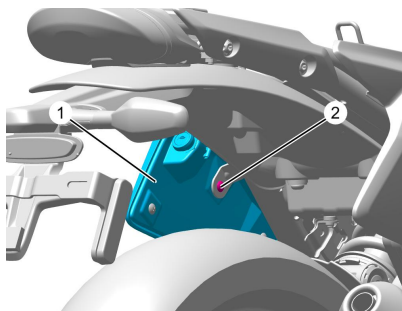
1. Placa para número
2. Fijación
3. Panel lateral

INFORMACIÓN GENERAL

Retirada del lado izquierdo

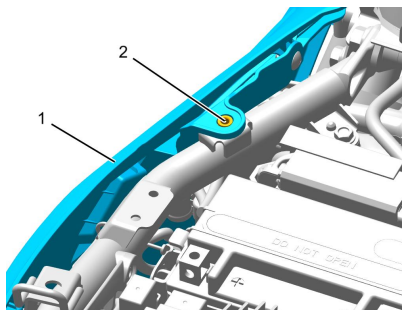
Para retirar el panel lateral izquierdo:

- ▼ Retire la fijación central del panel de soporte de la cerradura en el interior del panel de la placa para número.



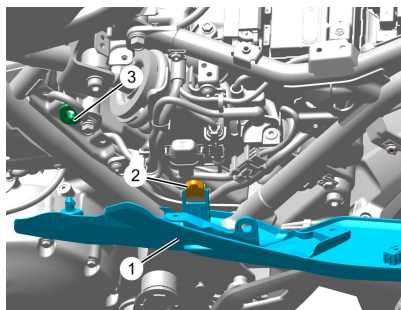
1. Placa para número
2. Fijación

- ▼ Levante el conjunto del panel lateral para liberarlo del elemento de retención del bastidor.



1. Conjunto del panel lateral
2. Retén

- ▼ Sujete firmemente el conjunto del panel lateral y tire de los paneles alejándolos de la motocicleta hasta que se liberen de la arandela de retención (deje la arandela en su sitio).
- ▼ Levante el conjunto del panel hacia arriba para retirarlo del elemento de retención inferior, asegurándose de que el conjunto del panel lateral quede sujeto.



1. Conjunto del panel lateral
2. Característica de retención inferior
3. Pasatubos

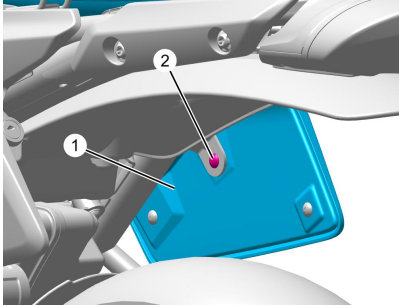
AVISO

Una vez retirado de la motocicleta, asegúrese de que el conjunto del panel lateral quede apoyado cerca de la motocicleta para evitar daños en el cable del bloqueo del asiento y en la carcasa del cable de bloqueo.

Panel lateral derecho

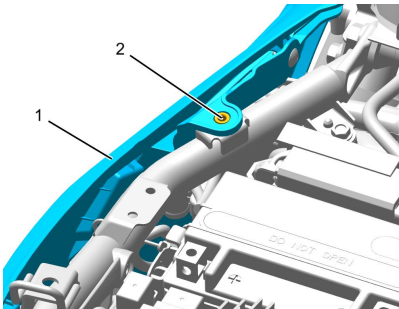
Para retirar el panel lateral derecho:

- ▼ Retire la fijación central del panel de soporte de la cerradura en el interior del panel de la placa para número.



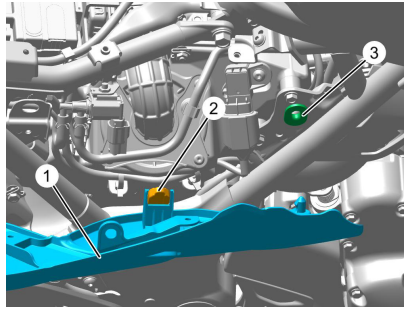
1. Placa para número
2. Fijación

- ▼ Levante el conjunto del panel lateral para liberarlo del elemento de retención del bastidor.



1. Conjunto del panel lateral
2. Retén

- ▼ Sujete firmemente el conjunto del panel lateral y tire de los paneles alejándolos de la motocicleta hasta que se liberen de la arandela de retención (deje la arandela en su sitio).
- ▼ Levante el conjunto del panel hacia arriba para retirarlo del elemento de retención inferior.



1. Conjunto del panel lateral
2. Característica de retención inferior
3. Pasatubos

Panel lateral - Instalación

⚠ ADVERTENCIA

Asegúrese de que la motocicleta esté estable y se encuentre convenientemente apoyada.

No apoye la motocicleta sobre ningún componente auxiliar, el sistema de escape o cualquier otra parte no estructural del chasis de la motocicleta.

Apoyar correctamente la motocicleta ayudará a evitar que se caiga.

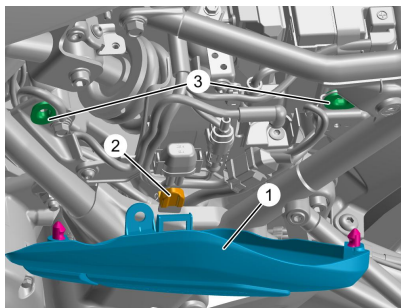
El incumplimiento de los consejos anteriores podría provocar lesiones graves o la muerte.

Thruxtón 400

Panel lateral izquierdo

Para instalar el panel lateral izquierdo:

- ▼ Coloque la parte inferior del panel lateral en el gancho inferior.
- ▼ Coloque los dos pasadores de posicionamiento en las arandelas y, a continuación, haga presión firmemente para fijar el panel.

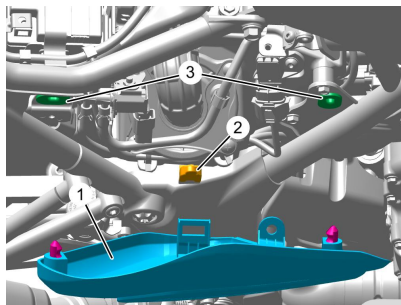


1. Panel lateral (se muestra la Thruxtón 400)
2. Panel lateral izquierdo
3. Gancho inferior
4. Pasatubos

Panel lateral derecho

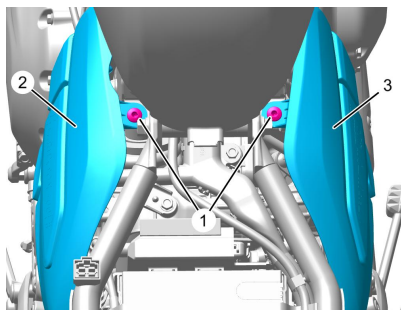
Para instalar el panel lateral derecho:

- ▼ Coloque la parte inferior del panel lateral en el gancho inferior.
- ▼ Coloque los dos pasadores de posicionamiento en las arandelas y, a continuación, haga presión firmemente para fijar el panel.



1. Panel lateral (se muestra la Thruxtón 400)
2. Panel lateral derecho
3. Gancho inferior
4. Pasatubos

- ▼ Coloque las fijaciones en la parte superior de ambos paneles laterales y apriete a .



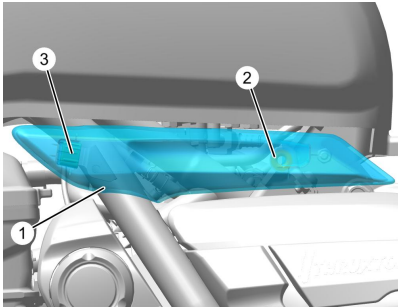
1. Tornillos
2. Panel lateral izquierdo
3. Panel lateral derecho

Thruxton 400

AVISO

Se muestra la instalación del panel de relleno izquierdo. El procedimiento para el lado derecho es el mismo.

- ▼ Coloque la parte delantera del panel de relleno en el elemento de retención y deslicelo hacia la parte trasera de la motocicleta.
- ▼ Coloque el pasador de posicionamiento en la arandela, y presiónelo firmemente para fijar el panel.



1. Panel de relleno
2. Pasatubos
3. Retén

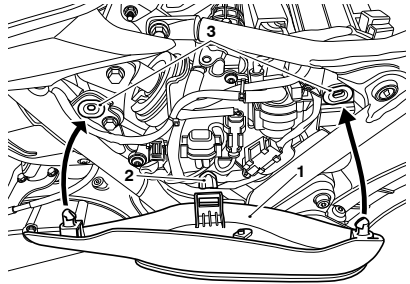
- ▼ Sujete el panel para asegurarse de que está bien sujeto.

Speed 400, Scrambler 400 X y Scrambler 400 XC

Panel lateral izquierdo

Para instalar el panel lateral izquierdo:

- ▼ Coloque la parte inferior del panel lateral en el gancho inferior.
- ▼ Coloque los dos pasadores de posicionamiento en las arandelas y, a continuación, haga presión firmemente para fijar el panel.
- ▼ Instale la fijación en la parte superior del panel lateral y apriete a 4,5 Nm.
- ▼ Finalmente, agarre el panel y asegúrese de que está completamente sujeto.



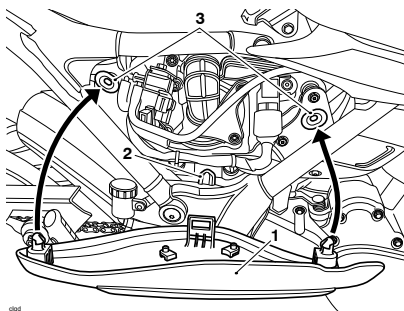
1. Panel lateral (se muestra la Scrambler 400 X)
2. Gancho
3. Pasatubos

INFORMACIÓN GENERAL

Panel lateral derecho

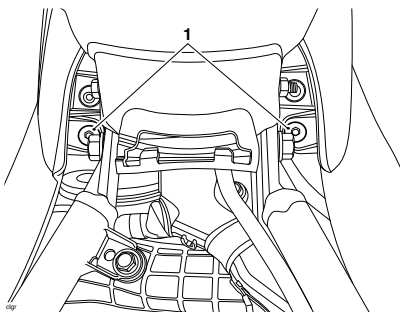
Para instalar el panel lateral derecho:

- ▼ Coloque la parte inferior del panel lateral en el gancho inferior.
- ▼ Coloque los dos pasadores de posicionamiento en las arandelas y, a continuación, haga presión firmemente para fijar el panel.
- ▼ Instale la fijación en la parte superior del panel lateral y apriete a 4,5 Nm.
- ▼ Finalmente, agarre el panel y asegúrese de que está completamente sujeto.



1. Panel lateral (se muestra la Scrambler 400 X)
2. Gancho
3. Pasatubos

- ▼ Coloque las fijaciones en la parte superior de ambos paneles laterales y apriete a .



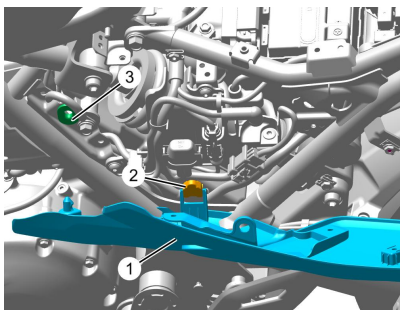
1. Tornillos

Tracker 400

Panel lateral izquierdo

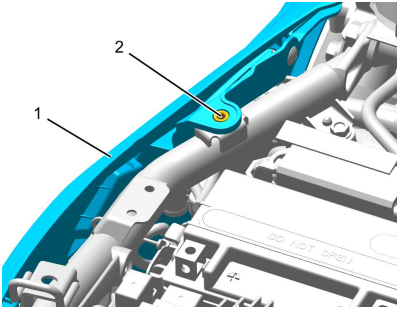
Para instalar el panel lateral izquierdo:

- ▼ Coloque la parte inferior del panel lateral en el gancho inferior.
- ▼ Coloque los pasadores de posicionamiento en la arandela y presione firmemente para fijar el panel.



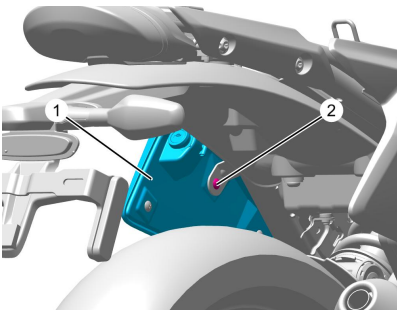
1. Conjunto del panel lateral
2. Característica de retención inferior
3. Pasatubos

- ▼ Levante el conjunto del panel lateral y colóquelo en el elemento de retención del bastidor.



1. Conjunto del panel lateral
2. Retén

- ▼ Coloque la fijación en el elemento de retención del bastidor y apriete a 4,5 Nm.
- ▼ Vuelva a colocar la fijación central del panel de soporte de la cerradura en el interior de la placa para número. Apriete la fijación a XX Nm.

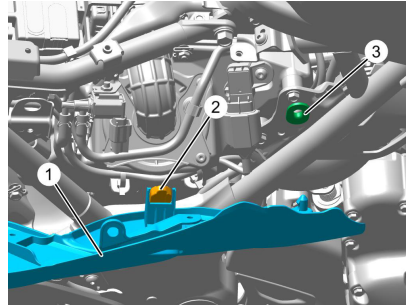


1. Placa para número
2. Fijación

Panel lateral derecho

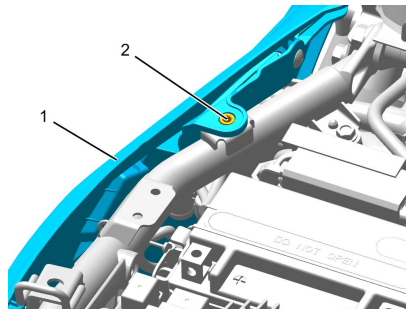
Para instalar el panel lateral derecho:

- ▼ Coloque la parte inferior del panel lateral en el gancho inferior.
- ▼ Coloque el pasador de posicionamiento en la arandela y presione firmemente para fijar el panel.



1. Conjunto del panel lateral
2. Característica de retención inferior
3. Pasatubos

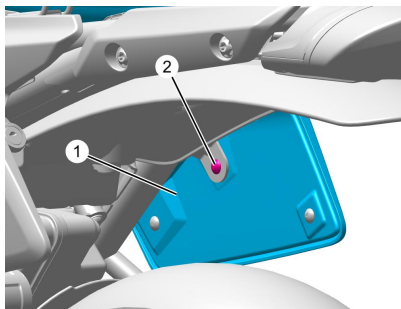
- ▼ Levante el conjunto del panel lateral y colóquelo en el elemento de retención del bastidor.



1. Conjunto del panel lateral
2. Retén

INFORMACIÓN GENERAL

- ▼ Coloque la fijación en el elemento de retención del bastidor y apriete a 4,5 Nm.
- ▼ Vuelva a colocar la fijación central del panel de soporte de la cerradura en el interior de la placa para número. Apriete la fijación a XX Nm.



1. Placa para número
2. Fijación

- ▼ Vuelva a colocar el asiento para la Speed 400, la Thruxton 400 y la Tracker 400. Vuelva a colocar los asientos del conductor y del pasajero para Scrambler 400 X y Scrambler 400 XC, consulte página 84.

Sillines

Cuidado del sillín

Para obtener información sobre la limpieza del sillín, consulte página 196.

Cierre del sillín

ADVERTENCIA

Para evitar que el sillín pueda salirse de su sitio con la motocicleta en marcha, agarre el sillín una vez colocado y tire de él hacia arriba con firmeza.

Si el sillín no está bien sujeto, se soltará del cierre.

Un sillín suelto o desprendido puede provocar la pérdida del control de la motocicleta, lo que podría provocar lesiones graves o la muerte.

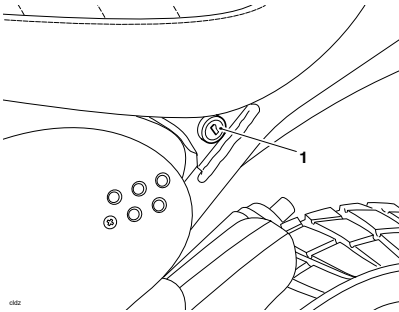
AVISO

La motocicleta no debe conducirse con la llave en el cierre del sillín.

Bloquee siempre el sillín y retire la llave antes de conducir la motocicleta.

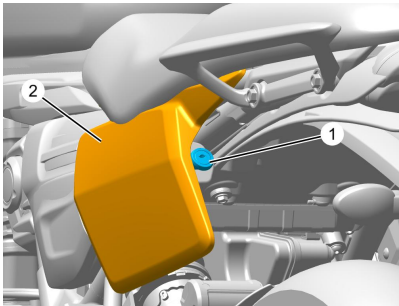
El cierre del sillín se encuentra en el lado izquierdo de la motocicleta, en la zona del bastidor situada bajo el sillín.

Speed 400, Scrambler 400 X,
Scrambler 400 XC y Thruxton 400



1. Cierre del sillín (se muestra la Scrambler 400 X)

Tracker 400



1. Cierre del sillín
2. Placa para número

El sillín se puede quitar para acceder a la batería y la caja de fusibles 1.

Sillín - Retirada

⚠ ADVERTENCIA

Asegúrese de que la motocicleta esté estable y se encuentre convenientemente apoyada.

No apoye la motocicleta sobre ningún componente auxiliar, el sistema de escape o cualquier otra parte no estructural del chasis de la motocicleta.

Apoyar correctamente la motocicleta ayudará a evitar que se caiga.

El incumplimiento de los consejos anteriores podría provocar lesiones graves o la muerte.

AVISO

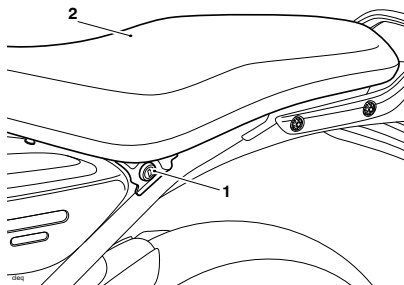
Para evitar dañar los asientos o sus cubiertas, se debe tener cuidado de no dejar caer los asientos.

No apoye los asientos en la motocicleta ni en cualquier superficie que pueda dañar los asientos o las cubiertas. En su lugar, coloque los sillines, con la cubierta mirando hacia arriba, sobre una superficie plana y limpia cubierta por un paño suave.

No coloque sobre los asientos ningún objeto que pueda producir daños o manchas en las cubiertas.

Speed 400 y Thruxton 400**Sillín**

- ▼ Inserte la llave en la cerradura del sillín.
- ▼ Gire la llave de contacto en sentido horario mientras presiona hacia abajo la parte trasera del sillín. De esta manera el sillín se soltará de su cierre.
- ▼ Levante el sillín desde la parte trasera y deslícelo hacia atrás para retirarlo completamente de la motocicleta.

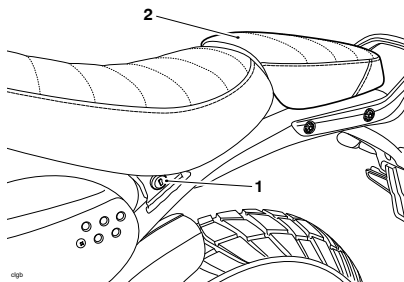


1. Cierre del sillín
2. Sillín

Scrambler 400 X y Scrambler 400 XC**Sillín del pasajero****AVISO**

Es necesario retirar el sillín del acompañante antes de retirar el sillín del conductor.

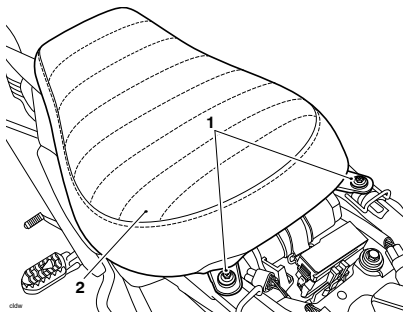
- ▼ Inserte la llave en la cerradura del sillín.
- ▼ Gire la llave de contacto en sentido horario mientras presiona hacia abajo la parte trasera del sillín. De esta manera el sillín del pasajero se soltará de su cierre.
- ▼ Levante el sillín desde la parte trasera y deslícelo hacia atrás para retirarlo completamente de la motocicleta.



1. Cierre del sillín
2. Sillín del acompañante

Sillín del conductor

- ▼ Retire el sillín del acompañante tal como se describe anteriormente.
- ▼ Extraiga las fijaciones en la parte trasera del sillín.
- ▼ Levante el sillín desde la parte trasera y deslícelo hacia atrás para retirarlo completamente de la motocicleta.

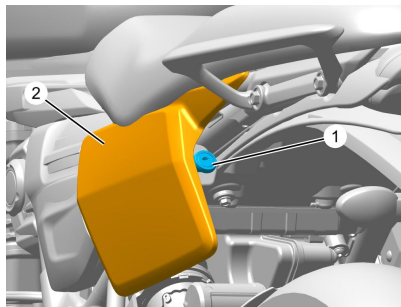


1. Fijaciones
2. Sillín del conductor

Tracker 400

Sillín

- ▼ Inserte la llave en la cerradura del sillín. La cerradura del sillín está detrás de la placa para número.
- ▼ Gire la llave de contacto hacia la izquierda mientras presiona hacia abajo la parte trasera del sillín. De esta manera el sillín se soltará de su cierre.
- ▼ Levante el sillín desde la parte trasera y deslícelo hacia atrás para retirarlo completamente de la motocicleta.



1. Cierre del sillín
2. Placa para número

Sillín - Instalación

⚠ ADVERTENCIA

Asegúrese de que la motocicleta esté estable y se encuentre convenientemente apoyada.

No apoye la motocicleta sobre ningún componente auxiliar, el sistema de escape o cualquier otra parte no estructural del chasis de la motocicleta.

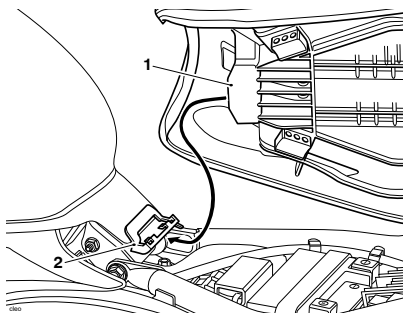
Apoyar correctamente la motocicleta ayudará a evitar que se caiga.

El incumplimiento de los consejos anteriores podría provocar lesiones graves o la muerte.

Speed 400

Sillín

- ▼ Acople el gancho de la parte delantera del sillín bajo el soporte de la parte trasera del depósito de combustible.

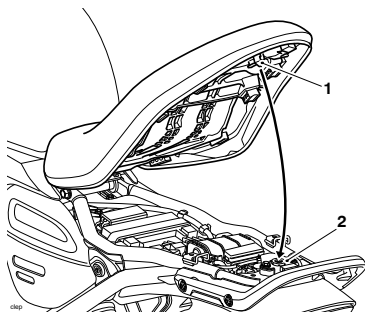


1. Gancho
2. Soporte

- ▼ Alinee la clavija de posicionamiento con la cerradura y presione hacia abajo para encajar el cierre del sillín.

AVISO

Cuando el sillín encaje en el cierre se oír un 'clíc'.



1. Clavija de posicionamiento
2. Cerradura

⚠ ADVERTENCIA

Para evitar que el sillín pueda salirse de su sitio con la motocicleta en marcha, agarre el sillín una vez colocado y tire de él hacia arriba con firmeza.

Si el sillín no está bien sujeto, se soltará del cierre.

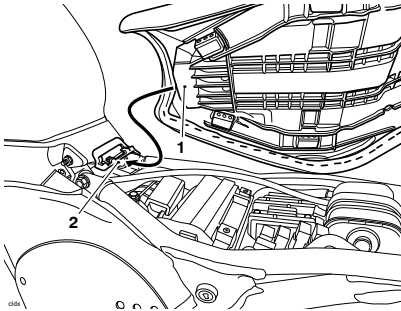
Un sillín suelto o desprendido puede provocar la pérdida del control de la motocicleta, lo que podría provocar lesiones graves o la muerte.

- ▼ Agarre el sillín y tire firmemente hacia arriba para asegurarse de que está sujeto de forma segura.

Scrambler 400 X y Scrambler 400 XC

Sillín del conductor

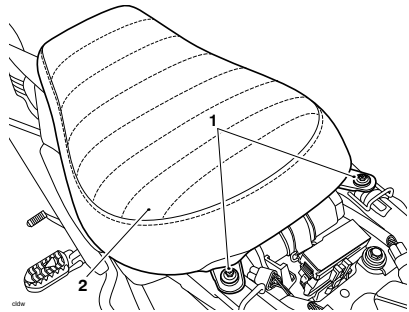
- ▼ Acople el gancho de la parte delantera del sillín bajo el soporte de la parte trasera del depósito de combustible.



1. Gancho
2. Soporte

- ▼ Baje la parte trasera del sillín y alinee los orificios para las fijaciones.

- ▼ Coloque las fijaciones en la parte trasera del sillín y apriete a 4,5 Nm.



1. Tornillos
2. Sillín del conductor

⚠ ADVERTENCIA

Nunca conduzca la motocicleta con las fijaciones sueltas o retiradas, ya que el sillín del piloto no estará seguro y podría moverse.

El sillín del piloto solo se sujeta correctamente cuando las fijaciones se han apretado correctamente.

Un sillín suelto o desprendido puede provocar la pérdida del control de la motocicleta, lo que podría provocar lesiones graves o la muerte.

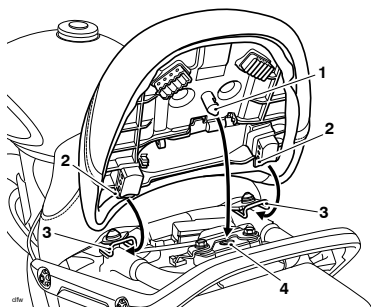
- ▼ Agarre el sillín y tire firmemente hacia arriba para asegurarse de que está sujeto de forma segura.
- ▼ Instale el asiento del pasajero de la siguiente manera.

Sillín del pasajero

- ▼ Enganche los dos ganchos en la parte delantera del asiento debajo de los dos lazos del bastidor auxiliar.
- ▼ Alinee la clavija de posicionamiento con la cerradura y presione hacia abajo para encajar el cierre del sillín.

AVISO

Cuando el sillín encaje en el cierre se oirá un 'clíc'.



1. Clavija de posicionamiento
2. Ganchos
3. Lazos
4. Cierre

⚠ ADVERTENCIA

Nunca conduzca la motocicleta con el sillín del pasajero desprendido o retirado.

Para evitar que el sillín pueda salirse de su sitio con la motocicleta en marcha, agarre el sillín una vez colocado y tire de él hacia arriba con firmeza.

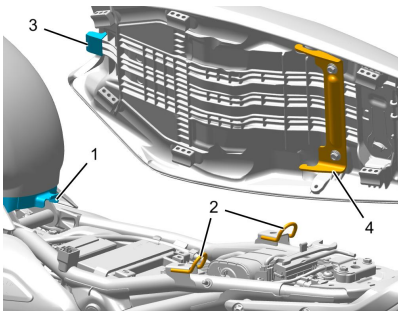
Si el sillín no está bien colocado, se soltará del cierre. Un sillín suelto o desprendido puede provocar la pérdida del control de la motocicleta, lo que podría provocar lesiones graves o la muerte.

- ▼ Agarre el sillín y tire firmemente hacia arriba para asegurarse de que está sujeto de forma segura.

Thruxton 400 y Tracker 400

Sillín

- ▼ Identifique el soporte debajo de la parte trasera del tanque de combustible y los dos ganchos en el bastidor.
- ▼ En la parte inferior del sillín, identifique el gancho en la parte delantera del sillín y el soporte con ganchos en la parte trasera del sillín.
- ▼ Alinee el sillín de modo que los ganchos del sillín queden alineados con los soportes del bastidor, como se muestra en la siguiente ilustración.

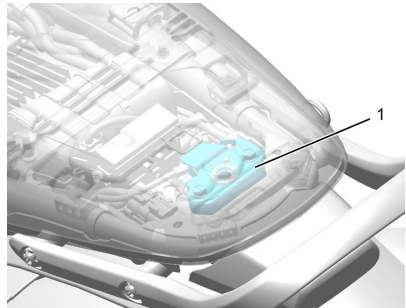


1. Soporte
2. Ganchos, bastidor
3. Gancho del sillín, delantero
4. Gancho del sillín, trasero

- ▼ Coloque la clavija de ubicación en la cerradura del sillín y presione hacia abajo para sujetar el sillín a la motocicleta.

AVISO

Cuando el sillín encaje en el cierre se oirá un 'clíc'.



1. Cierre del sillín



ADVERTENCIA

Para evitar que el sillín pueda salirse de su sitio con la motocicleta en marcha, agarre el sillín una vez colocado y tire de él hacia arriba con firmeza.

Si el sillín no está bien sujeto, se soltará del cierre.

Un sillín suelto o desprendido puede provocar la pérdida del control de la motocicleta, lo que podría provocar lesiones graves o la muerte.

- ▼ Agarre el sillín y tire firmemente hacia arriba para asegurarse de que está sujeto de forma segura.

Manual del propietario y juego de herramientas

Manual del propietario/Guía de inicio rápido

El Manual del propietario o la Guía de inicio rápido se suministran con la motocicleta.

Juego de herramientas

El juego de herramientas se encuentra en la parte inferior del sillín.

El juego de herramientas incluye:

- ▼ Llave de 17 mm (sólo Scrambler 400 X y Scrambler 400 XC)
- ▼ Combinación de llave Allen de 5 mm y destornillador
- ▼ Herramienta de ajuste de la precarga de muelle de la unidad de suspensión trasera (no guardada en el juego de herramientas).

Conector de bus serie universal (USB)

PELIGRO

No utilice un teléfono móvil ni ajuste un dispositivo GPS mientras la motocicleta esté en movimiento.

Las llamadas telefónicas, los mensajes de texto o cualquier intento de utilizar su dispositivo móvil para cualquier propósito mientras conduce la motocicleta son peligrosos.

Si no se siguen los consejos anteriores, se producirán lesiones graves o la muerte.

ADVERTENCIA

Asegúrese de que todos los dispositivos electrónicos y los cables adaptadores estén firmemente sujetos durante la conducción. Compruebe que los cables adaptadores no se atasquen ni restrinjan el funcionamiento de la dirección y otros controles.

Los dispositivos electrónicos y cables adaptadores que no estén seguros pueden restringir el movimiento de la dirección y afectar a la manejabilidad, la estabilidad u otros aspectos del funcionamiento de la motocicleta.

Cualquier dispositivo electrónico o cable adaptador que restrinja la dirección y otros controles puede provocar la pérdida de control de la motocicleta, lo que podría provocar lesiones graves o la muerte.

AVISO

El conector USB es susceptible a la entrada de agua con la cubierta abierta. No conecte cables adaptadores al conector USB mientras esté lloviendo o en condiciones de humedad.

El agua en el conector USB podría provocar corrosión, lo que podría afectar negativamente al funcionamiento del dispositivo.

AVISO

No deje el conmutador de encendido en posición de contacto (ON) a no ser que el motor esté en marcha ya que descargaría la batería.

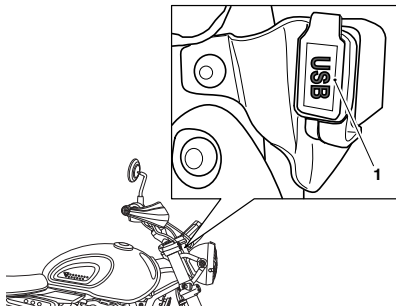
El conector del bus serie universal (USB) permite una conexión USB-C de 5 V para cargar dispositivos electrónicos, como por ejemplo teléfonos móviles, cámaras y dispositivos GPS.

Al conector USB-C se pueden conectar cargas de hasta 2,4 amperios.

Speed 400, Scrambler 400 X y Scrambler 400 XC

Para acceder al conector USB-C:

- ▼ El conector USB-C está ubicado en el lado derecho, junto al conmutador de encendido y encima del faro.
- ▼ Retire la cubierta.

**1. Toma USB-C (se muestra la Scrambler 400 X)**

- ▼ Enchufe el cable adaptador de USB-C al conector.

AVISO

Los cables adaptadores no se proporcionan con la motocicleta.

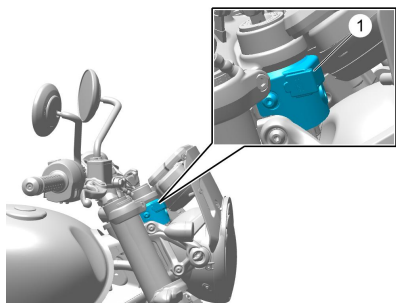
- ▼ Coloque siempre la cubierta cuando desconecte el cable adaptador para evitar la entrada de agua.

INFORMACIÓN GENERAL

Tracker 400

Para acceder al conector USB-C:

- ▼ El conector USB-C está ubicado en el lado derecho, junto al conmutador de encendido y encima del faro.
- ▼ Retire la cubierta.



1. Conector USB-C

- ▼ Enchufe el cable adaptador de USB-C al conector.

AVISO

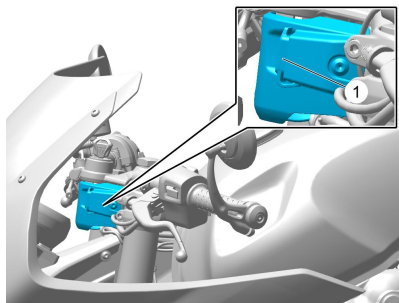
Los cables adaptadores no se proporcionan con la motocicleta.

- ▼ Coloque siempre la cubierta cuando desconecte el cable adaptador para evitar la entrada de agua.

Thruxton 400

Para acceder al conector USB-C:

- ▼ El conector USB-C está ubicado en el lado izquierdo, junto al conmutador de encendido y encima del faro.
- ▼ Retire la cubierta.



1. Conector USB-C

- ▼ Enchufe el cable adaptador de USB-C al conector.

AVISO

Los cables adaptadores no se proporcionan con la motocicleta.

- ▼ Coloque siempre la cubierta cuando desconecte el cable adaptador para evitar la entrada de agua.

Carga de dispositivos electrónicos

Cuando cargue un dispositivo electrónico utilizando la toma USB, tenga en cuenta lo siguiente:

- ▼ Asegúrese de que el dispositivo está bien sujeto mientras conduce la motocicleta para evitar que se pierda o se dañe.
- ▼ Asegúrate de que el dispositivo está protegido contra daños causados por el agua.
- ▼ Si lleva el dispositivo en un bolsillo, mochila o equipaje, tenga cuidado de no dañar el dispositivo o el cable adaptador al bajarse de la motocicleta. Desconecte el dispositivo antes de bajarse.
- ▼ Asegúrese de que el cable adaptador tiene la longitud adecuada. Evite los cables demasiado largos o demasiado cortos.

Triumph no acepta responsabilidad alguna por la pérdida o daños sufridos por cualquier dispositivo electrónico al utilizar la toma USB.

Rodaje



Se le da el nombre de 'rodaje' al proceso que sucede durante las primeras horas de funcionamiento de un vehículo nuevo.

En particular, la fricción interna del motor será mayor cuando los componentes son nuevos. Más adelante, una vez que el funcionamiento continuo del motor haya asegurado que los componentes se han 'asentado', esta fricción interna se verá sustancialmente reducida.

Un rodaje llevado a cabo con cuidado asegurará un menor nivel de emisión de gases de escape, además de optimizar el rendimiento, el consumo y la vida útil del motor y de otros componentes.

Durante los primeros 1000 kilómetros:

- ▼ No frene a fondo
- ▼ Evite siempre las velocidades de motor altas
- ▼ Evite circular a velocidad constante, tanto rápida como lenta, durante periodos prolongados
- ▼ Evite los arranques y las frenadas bruscas, así como los acelerones, excepto en casos de emergencia
- ▼ No conduzca a velocidades del motor superiores a 6.500 rpm. El tacómetro parpadeará cuando la velocidad del motor alcance las 6.500 rpm o más.

INFORMACIÓN GENERAL

De 1000 a 1500 kilómetros:

- ▼ La velocidad del motor puede incrementarse gradualmente hasta la velocidad máxima del motor durante unos instantes.

Durante el período de rodaje y una vez finalizado este:

- ▼ No sobrerevolucione el motor en frío
- ▼ No fatigue el motor. Reduzca siempre de marcha antes de que el motor se fatigue
- ▼ No conduzca la motocicleta a velocidades innecesariamente altas. Cambiar a una marcha superior reduce el consumo de combustible y la emisión de ruidos, y ayuda a proteger el medio ambiente.

Comprobaciones de seguridad diarias



ADVERTENCIA

Realice siempre las comprobaciones de seguridad diarias todos los días antes de conducir la motocicleta.

Si no se realizan estas comprobaciones de seguridad diarias, se puede perder el control de la motocicleta, lo que podría provocar daños en la motocicleta, lesiones graves o la muerte.

Compruebe los siguientes puntos cada día, antes de ponerse en marcha. Le llevará muy poco tiempo y le ayudarán a disfrutar de una conducción segura y fiable.

Si tiene alguna duda, consulte la sección Mantenimiento o póngase en contacto con una persona competente con conocimientos especializados y conocimientos técnicos de motocicletas, tal como un concesionario autorizado Triumph.

Comprobar:

Combustible: Cantidad adecuada de combustible en el depósito, ausencia de fugas de combustible (consulte página 62).

Aceite del motor: Nivel correcto en la varilla del nivel de aceite o en la mirilla de cristal. Añadir el aceite de la especificación adecuada que sea necesario. Ausencia de fugas de la zona del motor o del enfriador de aceite (consulte página 124).

Cadena de transmisión: Ajuste correcto (consulte página 139).

Neumáticos/Ruedas: Presión de neumáticos correcta (en frío). Desgaste/profundidad de la banda de rodadura, daños en neumáticos o ruedas, radios flojos o rotos, pinchazos, etc. (consulte página 165).

Tuercas, pernos, fijaciones: Compruebe visualmente que los componentes, ejes y controles de la dirección y la suspensión están correctamente atornillados o fijados. Inspeccione todas las zonas en busca de fijaciones sueltas o dañadas.

Movimiento de la dirección: Suave pero no flojo de un tope al otro. Cables de control sin bucles o nudos (consulte página 157).

Frenos: Tire de la palanca de freno y pise el pedal de freno para comprobar que la resistencia es la correcta. Investigue cualquier palanca/pedal que tenga un recorrido excesivo antes de encontrar resistencia, o si se percibe que algún control tiene un funcionamiento esponjoso (consulte página 145).

Pastillas de freno: Compruebe queda una cantidad correcta de material de fricción en todas las pastillas de freno (consulte página 146 y página 147).

Niveles de líquido de frenos: Ausencia de fugas de líquido de frenos. Los niveles de líquido de frenos deben estar entre las marcas MAX y MIN de ambos depósitos (consulte página 149 y página 152).

Horquilla delantera: Movimiento suave. No hay fugas de aceite de horquilla (consulte página 160).

Acelerador: Asegúrese de que el puño del acelerador vuelve a la posición de reposo sin agarrotarse (consulte página 136).

Embrague: Funcionamiento suave y holgura del cable correcta (consulte página 136).

Refrigerante: Ausencia de fugas de refrigerante. Compruebe el nivel del refrigerante en el depósito de expansión (con el motor frío) (consulte página 133).

Aparatos eléctricos: Funcionamiento correcto de todas las luces y del claxon (consulte página 60).

Parada del motor: El conmutador de funcionamiento/parada del motor desactiva el motor cuando el conmutador se mueve hasta la posición de PARADA (consulte página 59).

Caballetes: Vuelta del caballete a la posición totalmente levantada por acción del muelle de tensión. El muelle no está flojo o dañado (consulte página 69).

Esta página se ha dejado en blanco de forma intencionada

Índice

Parada del motor	96
Puesta en marcha del motor	96
Inicio de la marcha	98
Cambio de marchas	98
Frenada	99
Sistema Antibloqueo de frenos (ABS)	102
Estacionamiento.....	104
Consideraciones sobre la conducción a altas velocidades	105

CÓMO CONDUCIR LA MOTOCICLETA

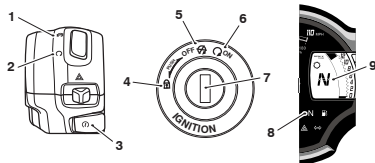
Parada del motor

⚠ ADVERTENCIA

No pare el motor utilizando el conmutador de encendido o el conmutador de parada del motor mientras la motocicleta está en movimiento.

Detenga siempre la motocicleta con seguridad y seleccione el punto muerto antes de parar el motor.

Si se para el motor desactivando el encendido o el conmutador de parada del motor mientras la motocicleta está en movimiento, se puede bloquear la rueda trasera, causando la pérdida del control de la motocicleta, lo que puede provocar lesiones graves o la muerte.



1. Posición de parada (STOP)
2. Posición de funcionamiento (RUN)
3. Botón de arranque
4. Posición de bloqueo (LOCK)
5. Posición de apagado (OFF)
6. Posición de contacto (ON)
7. Conmutador de encendido
8. Indicador luminoso de punto muerto
9. Visor de la posición del cambio de marchas (se muestra el punto muerto)

- ▼ Cierre completamente el acelerador.
- ▼ Ponga punto muerto.
- ▼ Ponga el conmutador de encendido en posición de apagado.
- ▼ Seleccione la primera marcha.
- ▼ Coloque la motocicleta sobre el caballete lateral en una superficie firme y sin inclinación (consulte página 104).
- ▼ Bloquee la dirección (consulte página 56).

Puesta en marcha del motor

⚠ PELIGRO

Nunca arranque el motor ni lo deje en marcha en una zona cerrada.

Ponga siempre en marcha su motocicleta al aire libre o en una zona con una ventilación adecuada.

Los gases de escape son tóxicos y pueden causar en poco tiempo la pérdida del conocimiento y la muerte.

AVISO

No accione el sistema de arranque durante más de cinco segundos seguidos ya que provocaría el sobrecalentamiento del motor de arranque y la descarga de la batería.

Espere 15 segundos antes de volver a accionar el sistema de arranque para permitir el enfriamiento y la recuperación de la potencia de la batería.

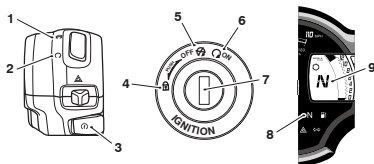
Un motor al ralentí durante largos periodos de tiempo puede provocar un sobrecalentamiento que dañe el motor.

AVISO

La luz de advertencia de baja presión de aceite debería apagarse poco después de arrancar el motor.

En caso de que el indicador luminoso de baja presión de aceite permanezca encendido tras poner en marcha el motor, detenga inmediatamente el motor e investigue la causa.

Circular con una presión de aceite demasiado baja provocará graves daños al motor.



1. Posición de parada (STOP)
2. Posición de funcionamiento (RUN)
3. Botón de arranque
4. Posición de bloqueo (LOCK)
5. Posición de apagado (OFF)
6. Posición de contacto (ON)
7. Conmutador de encendido
8. Indicador luminoso de punto muerto
9. Visor de la posición del cambio de marchas (se muestra el punto muerto)

- ▼ Compruebe que el conmutador de parada de motor esté en la posición de funcionamiento (RUN).
- ▼ Compruebe que la transmisión esté en punto muerto.
- ▼ Ponga el conmutador de encendido en posición de contacto.

AVISO

Al conectar el encendido, las luces de advertencia de los instrumentos se iluminarán y a continuación se apagarán (excepto las que normalmente permanecen encendidas hasta que el motor se pone en marcha, consulte página 37).

- ▼ Accione completamente la palanca del embrague hasta que toque el manillar.
- ▼ Con el acelerador totalmente cerrado, pulse el botón de arranque hasta lograr la puesta en marcha del motor.
- ▼ La motocicleta dispone de interruptores de bloqueo de arranque. Estos conmutadores evitan que el sistema de encendido electrónico se ponga en funcionamiento en caso de que la transmisión no esté en punto muerto con el caballete lateral bajado.
- ▼ Si el caballete lateral está bajado con el motor en marcha y la transmisión no está en punto muerto, el motor se parará inmediatamente, con independencia de la posición de la palanca del embrague.

CÓMO CONDUCIR LA MOTOCICLETA

Inicio de la marcha

- ▼ Tire de la palanca de embrague y engrane la primera marcha.
- ▼ Abra un poco el acelerador y suelte el embrague muy lentamente.
- ▼ A medida que el embrague va embragando, abra un poco más el acelerador, de manera que el motor alcance una velocidad suficiente para evitar su calado.

Cambio de marchas

⚠ ADVERTENCIA

Evite abrir demasiado el acelerador en cualquiera de las marchas cortas ya que ello provocaría la elevación de la rueda delantera (fenómeno conocido como wheelie) y la pérdida de tracción del neumático trasero (patinado de rueda).

Abra siempre el acelerador con cuidado, especialmente si no está familiarizado con la motocicleta.

Realizar un "caballito" o la pérdida de tracción puede provocar la pérdida del control de la motocicleta, lo que podría provocar lesiones graves o la muerte.

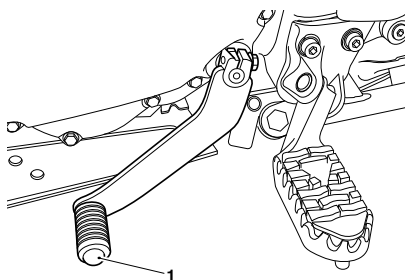
⚠ ADVERTENCIA

No reduzca de marcha a velocidades que puedan revolucionar en exceso el motor.

La reducción de marchas debería hacerse de tal forma que se asegure de que el motor va a trabajar a velocidades bajas.

⚠ ADVERTENCIA (continuación)

Cambiar a una marcha más baja a alta velocidad puede bloquear la rueda trasera y causar la pérdida del control de la motocicleta, lo que podría provocar lesiones graves o la muerte.



1. Pedal de cambio de marchas (se muestra la Scrambler 400 X)

- ▼ Cierre el acelerador tirando a la vez de la palanca del embrague.
- ▼ Cambie a la siguiente o la anterior marcha.
- ▼ Abra parcialmente el acelerador y suelte a la vez la palanca del embrague.
- ▼ Utilice siempre el embrague para cambiar de marchas.

AVISO

El mecanismo de cambio de marchas es del tipo 'tope fijo'. Esto significa que con cada movimiento del pedal de cambio de marchas usted solo podrá seleccionar marchas consecutivas, en orden ascendente o descendente.

Frenada

ADVERTENCIA

AL FRENAR TENGA EN CUENTA LAS SIGUIENTES CONSIDERACIONES:

- Cierre el acelerador completamente, dejando el embrague engranado para ayudar a que el motor actúe como freno.
- Reduzca las marchas de una en una de manera que la motocicleta se encuentre en primera cuando se detenga por completo.
- Al detenerse, frene con los dos frenos a la vez. Normalmente, el freno delantero debe accionarse un poco más que el trasero.
- Reduzca de marcha o desengrane completamente el embrague para evitar el calado del motor.
- Nunca bloquee los frenos, ya que podría causar la pérdida del control de la motocicleta.

El incumplimiento de los consejos anteriores podría provocar lesiones graves o la muerte.

ADVERTENCIA

En caso de frenada de emergencia olvide la reducción progresiva de marchas y concéntrese en accionar los frenos delantero y trasero lo más fuerte posible, evitando derrapar.

Los pilotos deben practicar la frenada de emergencia en una zona sin tráfico.

Triumph recomienda encarecidamente que todos los pilotos tomen un curso de formación que trate las particularidades de la frenada de emergencia. Una técnica de frenado incorrecta puede provocar la pérdida del control de la motocicleta, lo que podría provocar lesiones graves o la muerte.

CÓMO CONDUCIR LA MOTOCICLETA

ADVERTENCIA

Por su propia seguridad, extreme siempre las precauciones al frenar, acelerar o tomar una curva ya que cualquier imprudencia podría ocasionar la pérdida del control de la motocicleta y provocar un accidente. El uso independiente de los frenos delantero y trasero reduce el rendimiento global de la frenada. Las frenadas intensivas pueden provocar el bloqueo de alguna de las ruedas, reduciendo el control del vehículo y pudiendo provocar un accidente (véase las advertencias sobre el ABS).

Siempre que sea posible, reduzca la velocidad o frene antes de entrar en una curva ya que cerrar el acelerador o frenar en plena curva pueden hacer derrapar el vehículo, lo cual podría ocasionar la pérdida del control.

Cuando conduzca con lluvia o sobre pavimentos húmedos o poco firmes, la capacidad de maniobra y frenada del vehículo se verá mermada. En esas condiciones deberá realizar todas las maniobras suavemente. Una aceleración, frenada o toma de curva brusca podría ocasionar la pérdida del control de la motocicleta.

Si no se siguen los consejos anteriores, se puede perder el control de la motocicleta, lo que podría provocar lesiones graves o la muerte.

ADVERTENCIA

Cuando descienda por un gradiente pronunciado y largo o un puerto de montaña, utilice el efecto de frenado del motor reduciendo de marcha y use los frenos delanteros y traseros de manera intermitente.

La aplicación continua de los frenos o el uso del freno trasero solo puede sobrecalentar los frenos y reducir su eficacia.

Si no se siguen los consejos anteriores, se puede perder el control de la motocicleta, lo que podría provocar lesiones graves o la muerte.

ADVERTENCIA

Al conducir con su pie sobre el pedal de freno o su mano sobre la palanca de freno puede ser que accione ligeramente los frenos, despistando a los demás conductores.

Puede asimismo provocar el sobrecalentamiento de los frenos, reduciendo su eficacia.

Si no se siguen los consejos anteriores, se puede perder el control de la motocicleta, lo que podría provocar lesiones graves o la muerte.

⚠ ADVERTENCIA

No descienda por pendientes con el motor apagado ni remolque la motocicleta.

La transmisión se lubrica por efecto de la presión solo cuando el motor está en marcha.

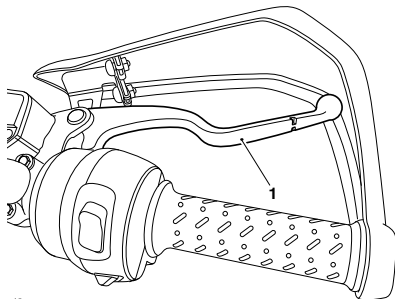
Una lubricación inadecuada puede causar daños o agarrotamiento de la transmisión, ocasionando la pérdida del control de la motocicleta, lo que puede provocar lesiones graves o la muerte.

⚠ ADVERTENCIA

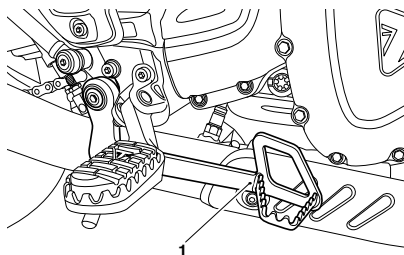
Cuando utilice la motocicleta sobre pavimentos húmedos, embarrados o con gravilla, la efectividad de los frenos se verá reducida por el polvo, el barro o la humedad depositada en los frenos.

Si se encuentra en estas condiciones, frene siempre antes para que la superficie de los frenos quede limpia por la acción de la frenada.

Conducir la motocicleta con los frenos contaminados con polvo, lodo o humedad puede provocar la pérdida del control de la motocicleta, lo que podría provocar lesiones graves o la muerte.



1. Palanca del freno delantero (se muestra Scrambler 400 X)



1. Pedal del freno trasero (se muestra Scrambler 400 X)

CÓMO CONDUCIR LA MOTOCICLETA

Sistema Antibloqueo de frenos (ABS)

ADVERTENCIA

La función de ABS intenta maximizar las posibilidades de mantener la motocicleta bajo control al frenar. Las potencialmente más cortas distancias de frenada que el ABS proporciona en ciertas circunstancias no deben hacer olvidar los buenos hábitos de conducción.

Circule siempre respetando los límites legales de velocidad.

Conduzca siempre con cuidado y prestando la máxima atención, y adecue siempre la velocidad a las circunstancias climatológicas, del pavimento y del tráfico.

En determinadas circunstancias, es posible que una motocicleta equipada con ABS requiera una distancia de frenado más larga.

Tome las curvas con precaución. Si acciona los frenos en una curva, el ABS no será capaz de contrarrestar el peso y el momento de la motocicleta.

Si no se siguen los consejos anteriores, se puede perder el control de la motocicleta, lo que podría provocar lesiones graves o la muerte.

ADVERTENCIA

Si el ABS no funciona o se ha desactivado (modo Off-Road para la Scrambler 400 X y Scrambler 400 XC únicamente), el sistema de frenos seguirá funcionando normalmente como sistema de frenos sin ABS. En caso de que la luz de advertencia del ABS se encienda, no circule más tiempo del estrictamente necesario.

En caso de un fallo, póngase en contacto con una persona competente con conocimientos especializados y comprensión técnica de motocicletas, tal como un concesionario autorizado Triumph, lo antes posible para que se revise y corrija la avería.

Una frenada demasiado brusca hará que las ruedas se bloqueen, causando la pérdida del control de la motocicleta, lo que podría provocar lesiones graves o la muerte.

ADVERTENCIA

Después de una conducción todoterreno con el ABS desactivado, asegúrese siempre de que el ABS esté habilitado cuando vuelva a circular en la vía pública.

Conducir en carreteras públicas con el ABS deshabilitado, si frena demasiado fuerte, hará que las ruedas se bloqueen.

Si no se siguen los consejos anteriores, se puede perder el control de la motocicleta, lo que podría provocar lesiones graves o la muerte.

ADVERTENCIA

El ABS funciona comparando la velocidad relativa de las ruedas delantera y trasera.

El uso de neumáticos no recomendados puede afectar la velocidad de las ruedas y hacer que el ABS no funcione. Instale siempre los neumáticos recomendados.

Si no se siguen los consejos anteriores, se puede perder el control de la motocicleta, lo que podría provocar lesiones graves o la muerte.

AVISO

El funcionamiento del ABS puede experimentarse en forma de mayor presión sobre pedal o una pulsación de la palanca del freno y el pedal.

Dado que el ABS no es un sistema integrado de freno y que no controla al mismo tiempo los frenos delantero y trasero, es posible que sienta esta sensación en la palanca del freno, en el pedal de freno o en ambos.

El sistema ABS puede activarse a causa de cambios súbitos de nivel en la superficie de la carretera.

Luz de advertencia del sistema ABS



Es normal que la luz de advertencia del ABS se encienda cuando el conmutador de encendido se lleva a la posición de contacto (ON). La luz de advertencia seguirá encendida hasta que la motocicleta no rebase los 10 km/h, momento en que se apagará.

La luz de advertencia no se encenderá de nuevo hasta que se vuelva a arrancar el motor, salvo que haya una avería o el conductor desactive el ABS (modo Off-Road para la Scrambler 400 X y la Scrambler 400 XC únicamente).

Scrambler 400 X y Scrambler 400 XC únicamente: Si el conductor desactiva el ABS (modo Off-Road), la luz de advertencia permanecerá encendida hasta que el ABS vuelva a activarse.

Si hay un fallo en el sistema de ABS, la luz de advertencia se encenderá y el símbolo de advertencia general parpadeará.

AVISO

El indicador luminoso del ABS se iluminará cuando la rueda trasera gire a alta velocidad durante más de 30 segundos con la motocicleta apoyada sobre un caballete. Se trata de un comportamiento normal.

Al poner el conmutador de encendido en posición de apagado y arrancar de nuevo la motocicleta, el indicador luminoso se encenderá hasta que la motocicleta supere la velocidad de 30 km/h.

CÓMO CONDUCIR LA MOTOCICLETA

Estacionamiento

⚠ ADVERTENCIA

La gasolina es altamente inflamable y puede explotar en determinadas circunstancias.

Si estaciona en un garaje u otro edificio, asegúrese de que existe una ventilación adecuada y de que la motocicleta no se encuentra cerca de ninguna fuente de llamas o chispas, incluido cualquier aparato que disponga de llama piloto.

Si no se cumple la anterior advertencia, podría producirse un incendio causando daños materiales, lesiones graves o la muerte.

⚠ PRECAUCIÓN

El motor y el sistema de escape están calientes después de un desplazamiento.

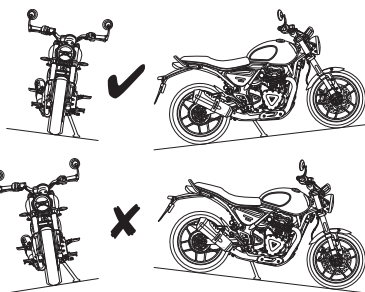
NO ESTACIONE en zonas en donde peatones y niños puedan tener contacto con la motocicleta.

Tocar cualquier parte del motor o del sistema de escape cuando está caliente puede provocar lesiones leves o moderadas.

⚠ PRECAUCIÓN

Tenga cuidado al estacionar sobre terreno poco sólido o en pendientes pronunciadas.

Estacionar en estas condiciones puede provocar que la motocicleta se caiga, lo que podría provocar lesiones leves o moderadas.



Se muestra Speed 400

- ▼ Ponga la palanca de cambios en punto muerto y sitúe el conmutador de encendido en posición de apagado (OFF).
- ▼ Bloquee la dirección para evitar el robo del vehículo.
- ▼ Estacione siempre sobre una superficie firme y sin inclinación para evitar que la motocicleta pueda caerse.
- ▼ Si tiene que estacionar en una pendiente, hágalo encarando la motocicleta cuesta arriba para evitar que se caiga del caballete. Ponga la primera marcha para inmovilizar el vehículo.
- ▼ En una inclinación lateral, estacione siempre de tal manera que la inclinación empuje naturalmente la motocicleta hacia el caballete lateral.
- ▼ Nunca estacione en terrenos con una inclinación lateral superior a 6° o encarando la motocicleta cuesta abajo.
- ▼ Asegúrese de que el caballete lateral esté completamente retraído antes de ponerse en marcha.

Consideraciones sobre la conducción a altas velocidades

ADVERTENCIA

Esta motocicleta debe conducirse siempre dentro de los límites de velocidad legales establecidos para la carretera por la que se circule.

La conducción de una motocicleta a alta velocidad puede resultar peligrosa, ya que el tiempo de reacción disponible ante cualquier peligro se reduce considerablemente a alta velocidad.

Aminore la velocidad siempre que se encuentre en condiciones potencialmente peligrosas tales como una climatología adversa o tráfico intenso.

Si no se siguen los consejos anteriores, se puede perder el control de la motocicleta, lo que podría provocar lesiones graves o la muerte.

ADVERTENCIA

Esta motocicleta sólo debe circular a alta velocidad en competiciones en circuito cerrado sobre carretera o en circuitos de carreras.

Por lo tanto, la conducción a alta velocidad debe quedar limitada a aquellos conductores que hayan sido entrenados para ello y que estén familiarizados con las características de la motocicleta bajo cualquier circunstancia.

La conducción a alta velocidad en cualquier otra circunstancia es peligrosa y puede provocar la pérdida del control de la motocicleta, lo que podría provocar lesiones graves o la muerte.

ADVERTENCIA

Las características de manejo de una motocicleta a alta velocidad pueden ser diferentes de aquellas a las que usted esté acostumbrado en la conducción dentro de los límites de velocidad legales.

No intente conducir a alta velocidad a menos que haya recibido suficiente formación y tenga las habilidades requeridas.

Si no se siguen los consejos anteriores, se puede perder el control de la motocicleta, lo que podría provocar lesiones graves o la muerte.

CÓMO CONducIR LA MOTOCICLETA

ADVERTENCIA

Los siguientes puntos son de extrema importancia y no deben ignorarse bajo ningún concepto.

Cualquier problema que a velocidad normal puede pasar desapercibido puede acrecentarse considerablemente a altas velocidades.

Compruebe los elementos enumerados a continuación antes de conducir a alta velocidad.

Si no se siguen los consejos anteriores, se puede perder el control de la motocicleta, lo que podría provocar lesiones graves o la muerte.

General

Asegúrese de realizar el mantenimiento de la motocicleta según el cuadro de mantenimiento planificado.

Frenos

Compruebe que los frenos delantero y trasero funcionan correctamente.

Refrigerante

Compruebe que el nivel de refrigerante en el tanque de expansión es correcto. Compruebe siempre el nivel con el motor frío.

Aparatos eléctricos

Asegúrese de que todos los dispositivos eléctricos, como por ejemplo el faro delantero, las luces trasera y de freno, los indicadores de dirección y el claxon funcionen correctamente.

Aceite del motor

Compruebe que el nivel de aceite de motor es correcto, así como de utilizar un aceite de clasificación y tipo correctos cuando proceda al rellenado.

Cadena de transmisión

Asegúrese de que la cadena de transmisión está correctamente ajustada y lubricada. Compruebe si la cadena presenta daños o desgaste.

Combustible

AVISO

En muchos países, el sistema de escape de este modelo dispone de un convertidor catalítico que contribuye a la reducción de los niveles de emisión de humos.

y además dañará el convertidor catalítico. Además, si el nivel de combustible alcanzase límites muy bajos o llegara a agotarse, el convertidor catalítico podría sufrir daños irreversibles.

Asegúrese siempre de disponer del combustible suficiente para cubrir el trayecto previsto.

Prevea siempre una cantidad adicional de combustible en el depósito, ya que la circulación a alta velocidad implica un mayor consumo de combustible.

Equipaje

Asegúrese de que cualquier portaequipajes que haya instalado esté cerrado con llave y bien sujeto a la motocicleta.

Miscelánea

Compruebe visualmente que todas las fijaciones estén bien apretadas.

Dirección

Compruebe que el manillar gira suavemente y sin aspereza o una holgura excesiva. Asegúrese de que los cables de control no interfieren en modo alguno con la dirección.

Neumáticos

La circulación a altas velocidades provoca un gran desgaste en los neumáticos, y el buen estado de los neumáticos es vital para su seguridad. Examine su estado general, inflelos a la presión correcta (en frío) y compruebe el equilibrio de las ruedas. Asegúrese de colocar correctamente los tapones de las válvulas tras comprobar la presión de inflado de los neumáticos. Tenga en cuenta la información facilitada en las secciones de mantenimiento y especificaciones sobre la seguridad de los neumáticos y las comprobaciones a realizar.

Esta página se ha dejado en blanco de forma intencionada

La instalación de accesorios o el transporte de peso adicional puede afectar a las características de conducción de la motocicleta y ocasionar cambios en la estabilidad, siendo necesario reducir la velocidad del vehículo. A continuación encontrará una serie de informaciones sobre los riesgos potenciales asociados a la instalación de accesorios en una motocicleta, así como al transporte de pasajeros y de cargas adicionales.

Accesorios

ADVERTENCIA

No instale accesorios o transporte cargas que disminuyan el control sobre la motocicleta.

Asegúrese de que no se vean afectados ningún elemento de alumbrado, la distancia al pavimento, el ángulo de inclinación, el control del vehículo, el recorrido de las ruedas, el movimiento de la horquilla delantera, la visibilidad en cualquier dirección o cualquier otro aspecto relacionado con la conducción de la motocicleta.

Si no se siguen los consejos anteriores, se puede perder el control de la motocicleta, lo que podría provocar lesiones graves o la muerte.

ACCESORIOS, CARGA Y PASAJEROS

ADVERTENCIA

Instale únicamente accesorios originales de Triumph en el modelo de motocicleta Triumph correcto.

Observe siempre las instrucciones de montaje de Triumph que acompañan al accesorio original de Triumph. Asegúrese de que el modelo de motocicleta Triumph en el que se va a instalar el accesorio Triumph esté homologado para dicho accesorio original de Triumph. Encontrará todas las instrucciones de instalación de Triumph en www.triumphinstructions.com.

Nunca instale accesorios originales de Triumph en un modelo de motocicleta Triumph que no esté enumerado en las instrucciones de montaje de Triumph asociadas, ya de hacerlo la maniobrabilidad, la estabilidad u otros aspectos del funcionamiento de la motocicleta podrían verse afectados, causando la pérdida del control de la motocicleta, lo que podría provocar lesiones graves o la muerte.

ADVERTENCIA

Los propietarios deben saber que las únicas piezas, conversiones y accesorios homologados para cualquier motocicleta Triumph son aquellos que cuentan con la autorización oficial de Triumph.

Se recomienda que los accesorios y las conversiones sean completados por una persona competente con conocimientos especializados y comprensión técnica de motocicletas, tal como un concesionario autorizado Triumph.

En particular, resulta extremadamente peligrosa la instalación o sustitución de piezas o accesorios que requieran para ello desmontar o añadir algún componente a los sistemas eléctrico o de combustible. Cualquier modificación de este tipo podría suponer un riesgo para la seguridad.

La instalación de piezas, conversiones o accesorios no homologados puede afectar a la maniobrabilidad, la estabilidad u otros aspectos del funcionamiento de la motocicleta, conduciendo a la pérdida del control de la motocicleta, lo que podría dar lugar a lesiones graves o la muerte.

Triumph no acepta ninguna responsabilidad por los defectos causados por la instalación de piezas, accesorios o conversiones no homologados.

Triumph no acepta ninguna responsabilidad por los defectos causados por la instalación incorrecta de piezas, accesorios o conversiones no homologados.

ADVERTENCIA

Nunca sobrepase los 130 km/h si la motocicleta incorpora algún tipo de accesorio o si transporta algún tipo de carga. En cualquiera de las dos condiciones anteriores, no sobrepase nunca los 130 km/h aunque los límites de velocidad legales se lo permitan.

Los accesorios instalados y/o la carga afectan a la estabilidad y a la conducción de la motocicleta.

La no previsión de posibles cambios en la estabilidad de la motocicleta puede acarrear la pérdida del control del vehículo. Cuando conduzca a alta velocidad, sea consciente siempre de que diversos factores medioambientales y de configuración de la motocicleta pueden afectar negativamente a la estabilidad de la misma. Por ejemplo:

- Cargas incorrectamente equilibradas a ambos lados de la motocicleta

ADVERTENCIA (continuación)

- Ajustes de la suspensión delantera y trasera incorrectamente ajustados
- Presiones de los neumáticos incorrectamente ajustados
- Neumáticos excesivamente desgastados o no uniformes
- Vientos laterales y turbulencias procedentes de otros vehículos
- Ropas flojas.

Recuerde que el citado límite absoluto de 130 km/h será inferior en caso de que instale accesorios no homologados, cargue la motocicleta de forma incorrecta, los neumáticos estén excesivamente desgastados, la motocicleta no esté en buen estado o las condiciones climatológicas o del pavimento no sean buenas.

Si no se siguen los consejos anteriores, se puede perder el control de la motocicleta, lo que podría provocar lesiones graves o la muerte.

ACCESORIOS, CARGA Y PASAJEROS

Carga

ADVERTENCIA

No deposite ningún objeto entre el bastidor y el depósito del combustible. Esto puede restringir la dirección de la motocicleta.

Un peso colocado en el manillar o en la horquilla delantera aumentará la masa del conjunto de la dirección. Esto puede afectar a la maniobrabilidad, la estabilidad u otros aspectos del funcionamiento de la motocicleta.

Si no se siguen los consejos anteriores, se puede perder el control de la motocicleta, lo que podría provocar lesiones graves o la muerte.

ADVERTENCIA

La carga de seguridad máxima para cada portaobjetos se indica en una etiqueta dentro del portaobjetos y no debe superarse.

Superar este límite de carga puede afectar a la maniobrabilidad, la estabilidad u otros aspectos del funcionamiento de la motocicleta.

Si no se siguen los consejos anteriores, se puede perder el control de la motocicleta, lo que podría provocar lesiones graves o la muerte.

ADVERTENCIA

No utilice el asiento del pasajero para transportar objetos.

El transporte de objetos en el sillín del pasajero puede afectar negativamente a la estabilidad de la motocicleta.

Si no se siguen los consejos anteriores, se puede perder el control de la motocicleta, lo que podría provocar lesiones graves o la muerte.

ADVERTENCIA

No lleve líquidos en recipientes en la motocicleta.

Los líquidos no son estables y afectarán negativamente a la estabilidad de la motocicleta.

Si no se siguen los consejos anteriores, se puede perder el control de la motocicleta, lo que podría provocar lesiones graves o la muerte.

⚠ ADVERTENCIA

Asegúrese siempre de que las cargas transportadas estén uniformemente distribuidas a ambos lados de la motocicleta. Asegúrese de que la carga esté sujeta de forma correcta, de manera que no exista peligro de desplazamientos durante el trayecto.

Cuando se monten dos alforjas, distribuya uniformemente la carga en cada una de ellas.

Coloque los objetos pesados en la parte inferior y en el lado interior del portaobjetos.

Compruebe regularmente que la carga esté bien sujeta (pero no lo haga con la motocicleta en marcha) y asegúrese de que no sobresale de la parte posterior de la motocicleta.

Nunca exceda el peso máximo de carga del vehículo especificado en la sección Especificaciones.

Este peso máximo autorizado corresponde a la suma de los pesos del piloto, el pasajero, los accesorios instalados y las cargas transportadas.

Para modelos con reglaje de la suspensión ajustable, asegúrese de que los ajustes de la amortiguación y la precarga del muelle trasero son los apropiados para el estado de carga de la motocicleta. Observe que la carga permitida máxima para los portaobjetos se indica en una etiqueta dentro del portaobjetos.

Si no se siguen los consejos anteriores, se puede perder el control de la motocicleta, lo que podría provocar lesiones graves o la muerte.

Pasajeros**⚠ ADVERTENCIA**

Esta motocicleta está diseñada para ser utilizada como vehículo de dos ruedas capaz de transportar al conductor y hasta un único pasajero (siempre y cuando la motocicleta disponga de sillín del pasajero y reposapiés del pasajero).

El peso total del conductor, el pasajero si lo hubiere, los accesorios instalados y el equipaje no debe superar el peso máximo autorizado que se especifica en la sección Especificaciones.

Si no se siguen los consejos anteriores, se puede perder el control de la motocicleta, lo que podría provocar lesiones graves o la muerte.

⚠ ADVERTENCIA

Al transportar un pasajero, el conductor debe tener en cuenta las características de conducción y frenado de la motocicleta.

El conductor no debe intentar llevar un pasajero a menos que esté familiarizado y se sienta cómodo con los cambios en estas características.

Si no se siguen los consejos anteriores, se puede perder el control de la motocicleta, lo que podría provocar lesiones graves o la muerte.

ACCESORIOS, CARGA Y PASAJEROS

ADVERTENCIA

No lleve pasajeros que debido a su poca altura no alcancen a apoyar sus pies en los reposapiés del vehículo.

En estas circunstancias, el pasajero no podrá sentarse en condiciones de seguridad en la motocicleta y podría provocar inestabilidad.

Si no se siguen los consejos anteriores, se puede perder el control de la motocicleta, lo que podría provocar lesiones graves o la muerte.

ADVERTENCIA

Se le debe indicar al pasajero que puede causar la pérdida del control de la motocicleta si realiza movimientos bruscos o si adopta una posición incorrecta en el sillín.

El piloto debe indicar al pasajero las siguientes instrucciones:

- Es importante que el pasajero permanezca sentado e inmóvil durante el trayecto y que no interfiera en la conducción de la motocicleta.

ADVERTENCIA (continuación)

- Debe apoyar los pies en los reposapiés del pasajero y sujetarse con firmeza a la correa del sillín, a las asas de agarre (si están instaladas) o a la cintura o las caderas del piloto.

- Advierta al pasajero de la conveniencia de que se ladee de la misma forma que el piloto al tomar una curva, y de hacerlo solo en caso de que el piloto lo haga.

Si no se siguen los consejos anteriores, se puede perder el control de la motocicleta, lo que podría provocar lesiones graves o la muerte.

ADVERTENCIA

No transporte animales en la motocicleta.

Un animal podría realizar movimientos bruscos e imprevisibles que podrían afectar al manejo, la estabilidad u otro aspecto del funcionamiento de la motocicleta.

Si no se siguen los consejos anteriores, se puede perder el control de la motocicleta, lo que podría provocar lesiones graves o la muerte.

Índice

Mantenimiento planificado.....	117
Eliminación de líquidos usados	119
Tabla de mantenimiento planificado	120
Aceite del motor.....	124
Inspección del nivel de aceite del motor	124
Cambio de aceite del motor y del filtro de aceite	126
Especificación y grado de aceite del motor (10W/50).....	130
Sistema de refrigeración.....	131
Comprobación del nivel de líquido refrigerante.....	133
Ajuste del nivel de líquido refrigerante	133
Cambio del líquido refrigerante.....	134
Radiador y latiguillos.....	134
Control del acelerador	135
Inspección del acelerador	136
Embrague	136
Inspección del embrague	136
Ajuste del cable del embrague.....	137
Cadena de transmisión.....	138
Lubricación de la cadena de transmisión.....	138
Comprobación del movimiento libre de la cadena de transmisión.....	139
Ajuste del movimiento libre de la cadena de transmisión.....	140
Inspección del desgaste de la cadena de transmisión y los piñones.....	141
Frenos	145
Rodaje de los discos de freno y las pastillas de freno nuevos.....	145
Compensación del desgaste de las pastillas de freno.....	145
Inspección del desgaste de los frenos delanteros.....	146
Inspección del desgaste de los frenos traseros.....	147
Líquido de frenos de disco	148
Inspección y ajuste del nivel de líquido de frenos delanteros	149
Inspección y ajuste del nivel de líquido de frenos traseros	152
Conmutadores de las luces de freno	153

MANTENIMIENTO Y REGLAJE

Espejos retrovisores	154
Ajuste de los espejos retrovisores.....	155
Cojinetes de dirección y ruedas	157
Inspección de los cojinetes de la dirección.....	157
Comprobación de los cojinetes de las ruedas	158
Suspensión delantera.....	160
Inspección de la horquilla delantera	160
Suspensión trasera.....	162
Reglaje de la suspensión trasera	162
Ajuste de la precarga del muelle de suspensión trasera	162
Indicadores del ángulo de inclinación	163
Neumáticos	165
Presiones de inflado de neumáticos	166
Desgaste de los neumáticos	166
Profundidad mínima recomendada de la banda de rodadura.....	167
Sustitución de neumáticos	167
Batería.....	170
Batería - Retirada.....	171
Eliminación de la batería	173
Mantenimiento de la batería	173
Descarga de la batería	173
Descarga de la batería durante los periodos de inactividad y de uso poco frecuente de la motocicleta.....	174
Carga de la batería.....	174
Batería - Instalación.....	176
Fusibles.....	178
Identificación de los fusibles	179
Luces.....	182
Faro(s) delantero(s)	182
Luz trasera.....	188
Indicadores luminosos de dirección	188
Luz de la placa de matrícula	188

Mantenimiento planificado

ADVERTENCIA

Triumph Motorcycles no asumirá responsabilidad alguna sobre posibles daños o lesiones derivadas de un mantenimiento incorrecto o un reglaje inadecuado.

El mantenimiento planificado debe ser realizado por una persona competente con conocimientos especializados y comprensión técnica de motocicletas, tal como un concesionario autorizado Triumph.

Un mantenimiento incorrecto o descuidado puede conducir a una condición de conducción peligrosa, causando la pérdida del control de la motocicleta, lo que podría provocar lesiones graves o la muerte.

ADVERTENCIA

Todas las operaciones de mantenimiento referidas son de vital importancia y no deben ignorarse. Un mantenimiento o reglaje incorrectos pueden provocar el mal funcionamiento de una o más piezas de la motocicleta.

El clima, el terreno y la ubicación geográfica afectan al mantenimiento. El plan de mantenimiento deberá adecuarse a las características específicas del entorno en el cual se utilice la motocicleta y a las demandas de cada usuario.

Para llevar a cabo correctamente las operaciones de mantenimiento listadas en el cuadro de mantenimiento planificado se necesitan herramientas, formación y conocimientos específicos. Un concesionario autorizado Triumph dispone de los conocimientos, el equipo y las habilidades necesarias para el correcto mantenimiento de su motocicleta Triumph.

El mantenimiento planificado debe ser realizado por una persona competente con conocimientos especializados y comprensión técnica de motocicletas, tal como un concesionario autorizado Triumph.

Un mantenimiento incorrecto o descuidado puede conducir a una condición de conducción peligrosa, causando la pérdida del control de la motocicleta, lo que podría provocar lesiones graves o la muerte.

MANTENIMIENTO Y REGLAJE

Para mantener la motocicleta en condiciones óptimas de seguridad y fiabilidad, las operaciones de mantenimiento y reglaje descritas en esta sección deben llevarse a cabo tal y como se especifica en la planificación de comprobaciones diarias, y de acuerdo también con el cuadro de mantenimiento planificado. La información que encontrará a continuación describe los procedimientos a seguir para realizar correctamente las comprobaciones diarias, así como algunas cuestiones simples sobre el mantenimiento y los reglajes.

El mantenimiento planificado puede realizarse de tres maneras: mantenimiento anual, mantenimiento basado en el kilometraje o una combinación de ambos, dependiendo del kilometraje que haga la motocicleta cada año.

- ▼ Las motocicletas que recorran menos de 16.000 km al año deben realizar un mantenimiento anual. Además, los elementos basados en el kilometraje requieren un mantenimiento en sus intervalos específicos, cuando la motocicleta alcance el kilometraje correspondiente.
- ▼ Las motocicletas que recorran aproximadamente 16.000 km al año deben realizar en conjunto el mantenimiento anual y los elementos basados en el kilometraje específicos.
- ▼ Las motocicletas que recorran más de 16.000 km al año deben realizar los elementos basados en el kilometraje cuando la motocicleta alcance el kilometraje específico. Además, los elementos anuales requerirán un mantenimiento en sus intervalos anuales específicos.

En todos los casos, el mantenimiento debe realizarse en los intervalos de mantenimiento especificados o antes. Para obtener asesoramiento sobre qué programa de mantenimiento es el más adecuado para su motocicleta, póngase en contacto con una persona competente con conocimientos especializados y comprensión técnica de motocicletas, tal como un concesionario autorizado Triumph.

Triumph Motorcycles no asumirá responsabilidad alguna sobre posibles daños o lesiones derivadas de un mantenimiento incorrecto o un reglaje inadecuado.

Símbolo de servicio/Símbolo de advertencia general



El símbolo de servicio se iluminará durante cinco segundos después de la secuencia de arranque de la motocicleta como un recordatorio de que un servicio vence en aproximadamente 100 km. El símbolo de servicio se iluminará permanentemente cuando se alcance el kilometraje, permanecerá iluminado permanentemente hasta que se reinicie el intervalo de servicio. Se recomienda que el intervalo de mantenimiento sea reiniciado por una persona competente con conocimientos especializados y comprensión técnica de motocicletas, tal como un concesionario autorizado Triumph.



El símbolo de advertencia general parpadeará si se ha producido un fallo del ABS o la gestión del motor y las luces de advertencia del ABS y/o MIL están encendidas. La avería debe ser revisada y corregida por una persona competente con conocimientos especializados y comprensión técnica sobre motocicletas, tal como un concesionario autorizado Triumph.

AVISO

Los elementos marcados con * en la Tabla de mantenimiento planificado están sujetos a una carga de trabajo adicional, además del coste y el tiempo necesarios para el mantenimiento básico, que sólo incluye el tiempo de comprobación.

Eliminación de líquidos usados

Con el fin de proteger el medio ambiente, no derrame los siguientes elementos sobre el suelo ni lo vacíe en alcantarillas, desagües o corrientes de agua:

- ▼ Aceite de motor
- ▼ Refrigerante
- ▼ Combustible
- ▼ Líquido de embrague y frenos
- ▼ Aceite de la horquilla delantera.

No tire a la basura los filtros de aceite usados.

Si tiene dudas sobre cómo eliminar los elementos anteriores, póngase en contacto con las autoridades locales.

Tabla de mantenimiento planificado

Descripción de la operación	Lectura del cuentakilómetros en kilómetros o periodo de tiempo, lo que ocurra antes						
		Primera revisión	Servicio anual	Revisión basada en el kilometraje			
	Diario	Mantenimiento de 1000 km o 6 meses	Año	Mantenimiento de 16.000 km	Mantenimiento de 32.000 km	Mantenimiento de 48.000 km	Mantenimiento de 64.000 km
Lubricación							
Motor - comprobación de fugas	•	•	•	•	•	•	•
Nivel de aceite del motor - Comprobación y ajuste	•	•	•	•	•	•	•
Aceite de motor - sustitución		•	•	•	•	•	•
Filtro de aceite de motor - sustitución		•	•	•	•	•	•
Coladores de aceite del motor (x 2) - limpiar		•	•	•	•	•	•
Sistema de combustible y gestión del motor							
Sistema de combustible - comprobación de fugas	•	•	•	•	•	•	•
Orificios de drenaje del silenciador del escape - limpiar		•	•	•	•	•	•
Sistema de combustible y de evaporación - Comprobación de los latiguillos en busca de desgaste, grietas o daños. Sustitúyalo si es necesario*			•	•	•	•	•
Tubo de drenaje de la caja de admisión (x 2) - drenar/limpiar			•	•	•	•	•
Escape a soporte del cárter - Comprobación de pasatubos para detectar grietas y daños				•	•	•	•
Filtro de combustible - sustitución					•		•
Placa del cuerpo del acelerador (mariposa) - comprobación/limpieza					•		•
Filtro de aire: renueve (reemplace con más frecuencia si conduce con frecuencia en condiciones de humedad o polvo)					•		•
Bujías - sustitución					•		•

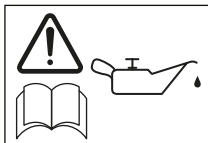
Descripción de la operación	Lectura del cuentakilómetros en kilómetros o periodo de tiempo, lo que ocurra antes						
		Primera revisión	Servicio anual	Revisión basada en el kilometraje			
	Diario	Mantenimiento de 1000 km o 6 meses	Año	Mantenimiento de 16.000 km	Mantenimiento de 32.000 km	Mantenimiento de 48.000 km	Mantenimiento de 64.000 km
Sistema de refrigeración							
Sistema de refrigeración - comprobación de fugas	•	•	•	•	•	•	•
Nivel de líquido refrigerante - comprobación/ajuste	•	•	•	•	•	•	•
Ventilador de refrigeración del radiador - Comprobación de su correcto funcionamiento		•	•	•	•	•	•
Caja de admisión - comprobar que los manguitos no estén rozados, agrietados, pelliczados o dañados. Sustitúyalo si es necesario*			•	•	•	•	•
Sistema de refrigeración - comprobación de los latiguillos de refrigerante en busca de desgaste, grietas, pelliczados o daños. Sustitúyalo si es necesario*			•	•	•	•	•
Conexiones de los cables de encendido de alta tensión - comprobación			•	•	•	•	•
Conexiones del motor de arranque y del relé de arranque - comprobación			•	•	•	•	•
Manguitos de refrigerante y pasatubos inferiores del radiador - Sustitución - Cada 4 años, independientemente del kilometraje*							•
Refrigerante - sustitución - cada 4 años, independientemente del kilometraje*							
Sellos de la bomba de refrigerante - Sustitución (solo 48.000 km)						•	
Motor							
Embrague - comprobación de funcionamiento	•	•	•	•	•	•	•
Cable del embrague - Comprobación del funcionamiento y ajuste/ sustitución si es necesario (modelos equipados con cable del embrague únicamente)*		•	•	•	•	•	•
Pivote de la palanca del embrague - limpiar/engrasar			•	•	•	•	•
Holguras de válvulas - comprobación/ajuste*					•		•

MANTENIMIENTO Y REGLAJE

Descripción de la operación	Lectura del cuentakilómetros en kilómetros o periodo de tiempo, lo que ocurra antes						
		Primera revisión	Servicio anual	Revisión basada en el kilometraje			
	Diario	Mantenimiento de 1000 km o 6 meses	Año	Mantenimiento de 16.000 km	Mantenimiento de 32.000 km	Mantenimiento de 48.000 km	Mantenimiento de 64.000 km
Ruedas y neumáticos							
Ruedas - examen del estado	•	•	•	•	•	•	•
Ruedas - comprobación de que no presenten radios rotos o dañados/comprobación de la tensión de los radios (ruedas que no sean de aleación)	•	•	•	•	•	•	•
Desgaste o daños en neumáticos - comprobación	•	•	•	•	•	•	•
Presión de neumáticos - comprobación/reglaje	•	•	•	•	•	•	•
Cojinetes de las ruedas - inspección de desgaste/funcionamiento correcto					•		•
Dirección y suspensión							
Dirección - comprobación de libertad de movimientos	•	•	•	•	•	•	•
Suspensión delantera y trasera - comprobación de daños/fugas/movimiento suave	•	•	•	•	•	•	•
Husillo del brazo oscilante - lubricación				•	•	•	•
Cojinetes del cabezal - comprobación/ajuste - excepto el primer mantenimiento					•		•
Acete de la horquilla - sustitución							•
Frenos							
Sistema de frenos - verificar funcionamiento	•	•	•	•	•	•	•
Pastillas de freno - comprobación de desgaste*	•	•	•	•	•	•	•
Niveles de líquido de frenos - comprobación	•	•	•	•	•	•	•
Líquido de frenos - sustitución cada 2 años, independientemente del kilometraje*	Cada dos años, independientemente del kilometraje						

Descripción de la operación	Lectura del cuentakilómetros en kilómetros o periodo de tiempo, lo que ocurra antes						
		Primera revisión	Servicio anual	Revisión basada en el kilometraje			
	Diario	Mantenimiento de 1000 km o 6 meses	Año	Mantenimiento de 16.000 km	Mantenimiento de 32.000 km	Mantenimiento de 48.000 km	Mantenimiento de 64.000 km
Transmisión final							
Tensión de la cadena de transmisión - comprobación/ajuste	•	•	•	•	•	•	•
Cadena de transmisión - comprobación de desgaste*		•	•	•	•	•	•
Cadena de transmisión - lubricación	Cada 300 km						
Cinta de fricción de la cadena de transmisión - comprobación de desgaste, grietas o daños*		•	•	•	•	•	•
Sistema eléctrico							
Luces, instrumentos y sistemas eléctricos - comprobación/ajuste	•	•	•	•	•	•	•
General							
Indicadores del ángulo de inclinación - comprobación del desgaste*	•	•	•	•	•	•	•
Caballote central y/o lateral - comprobación del desgaste/funcionamiento correcto	•	•	•	•	•	•	•
ECM del motor y los instrumentos - comprobación de la última descarga de calibración con la Herramienta de diagnóstico de Triumph		•	•	•	•	•	•
Exploración automática - realice una Exploración automática utilizando la herramienta de diagnóstico de Triumph (imprima una copia para el cliente)		•	•	•	•	•	•
Fijaciones - inspección visual de seguridad		•		•	•	•	•
Realice todo el trabajo pendiente del Boletín de Servicio y la garantía		•	•	•	•	•	•
Realice una prueba de conducción		•	•	•	•	•	•
Rellene el libro de registro de mantenimiento y reinicie el indicador de mantenimiento (si está instalado)		•	•	•	•	•	•
Cable del cierre del sillín - Comprobación de funcionamiento correcto. Lubricación según sea necesario			•	•	•	•	•

Aceite del motor



Para un correcto funcionamiento del motor, la transmisión y el embrague, mantenga el aceite de motor a un nivel correcto, y sustituya el aceite del motor y el filtro según los intervalos especificados en el cuadro de mantenimiento planificado.

Inspección del nivel de aceite del motor

! PELIGRO

Nunca arranque el motor ni lo deje en marcha en una zona cerrada.

Ponga siempre en marcha su motocicleta al aire libre o en una zona con una ventilación adecuada.

Los gases de escape son tóxicos y pueden causar en poco tiempo la pérdida del conocimiento y la muerte.

! ADVERTENCIA

Asegúrese de que la motocicleta esté estable y se encuentre convenientemente apoyada.

No apoye la motocicleta sobre ningún componente auxiliar, el sistema de escape o cualquier otra parte no estructural del chasis de la motocicleta.

Apoyar correctamente la motocicleta ayudará a evitar que se caiga.

El incumplimiento de los consejos anteriores podría provocar lesiones graves o la muerte.

! ADVERTENCIA

Asegúrese de que el nivel de aceite del motor sea correcto y de que el aceite se cambie de acuerdo con los requisitos del mantenimiento planificado.

El funcionamiento de la motocicleta con un nivel insuficiente de aceite de motor o con aceite degradado o contaminado acelerará el desgaste del motor, lo cual puede derivar en el gripado del motor o la transmisión, pudiendo conducir a la pérdida repentina del control de la motocicleta, lo que podría provocar lesiones graves o la muerte.

⚠ PRECAUCIÓN

Si el motor ha estado recientemente en funcionamiento, puede que los componentes de escape estén calientes al tacto.

Para evitar daños en la piel, deje siempre que los componentes calientes se enfrien antes de tocar el sistema de escape.

El contacto con los componentes calientes puede causar lesiones leves o moderadas en la piel expuesta.

AVISO

Si la presión del aceite de motor es demasiado baja, se encenderá la luz de advertencia de baja presión de aceite.

Si el indicador de baja presión de aceite permanece encendido, pare el motor inmediatamente e investigue la situación.

Circular con una presión de aceite demasiado baja provocará graves daños al motor.

- ▼ Sitúe la motocicleta en posición vertical y sobre terreno llano. La mirilla puede verse desde el lado derecho de la motocicleta, hacia la parte trasera del motor.
- ▼ Ponga en marcha el motor y déjelo funcionar al ralenti durante aproximadamente cinco minutos.
- ▼ Pare el motor y espere por lo menos cinco minutos para que el aceite pueda asentarse.
- ▼ Compruebe el nivel de aceite del motor visible en la mirilla de cristal.
- ▼ El nivel es correcto cuando puede verse a través de la mirilla de cristal en algún punto entre las marcas superior (nivel máximo) e inferior (nivel mínimo).

AVISO

Solo se obtendrá una indicación precisa del nivel del aceite del motor con el motor a temperatura normal de funcionamiento y la motocicleta en posición vertical (sin apoyar en el caballete lateral).

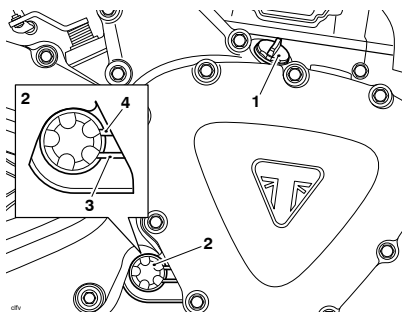
MANTENIMIENTO Y REGLAJE

- ▼ En caso de ser necesario rellenar el nivel, retire el tapón de la boca de llenado de aceite del motor y, utilizando un embudo adecuado, añada aceite poco a poco hasta que el nivel visible a través de la mirilla de cristal sea correcto.

⚠ PRECAUCIÓN

Asegúrese de que no se introduzca contaminación en el motor durante un cambio o rellenado de aceite del motor. Si entran cuerpos extraños en el motor, podrían producirse daños al mismo.

- ▼ Una vez alcanzado dicho nivel, coloque el tapón de llenado de aceite del motor y apriételo.



1. Tapón de llenado de aceite del motor
2. Mirilla de cristal
3. Marca inferior (mínimo)
4. Marca superior (máximo)

Cambio de aceite del motor y del filtro de aceite

⚠ ADVERTENCIA

Lleve siempre prendas de protección adecuadas y evite el contacto del aceite del motor usado con la piel.

El contacto prolongado o repetido con el aceite de motor puede provocar sequedad e irritaciones en la piel, así como dermatitis.

El aceite de motor usado contiene sustancias nocivas que pueden provocar cáncer de piel.

El incumplimiento de los consejos anteriores podría provocar lesiones graves o la muerte.

⚠ PRECAUCIÓN

El aceite del motor puede estar caliente.

Evite el contacto con el aceite de motor caliente llevando una indumentaria apropiada, guantes y protección ocular.

El contacto con el aceite de motor caliente podría causar lesiones leves o moderadas en la piel expuesta.

⚠ PRECAUCIÓN

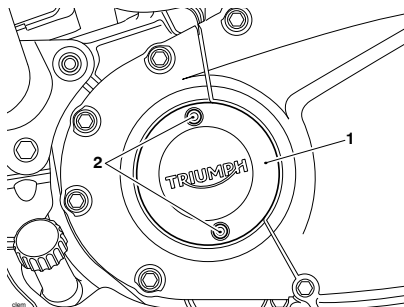
Si el motor ha estado recientemente en funcionamiento, puede que los componentes de escape estén calientes al tacto.

Para evitar daños en la piel, deje siempre que los componentes calientes se enfrien antes de tocar el sistema de escape.

El contacto con los componentes calientes puede causar lesiones leves o moderadas en la piel expuesta.

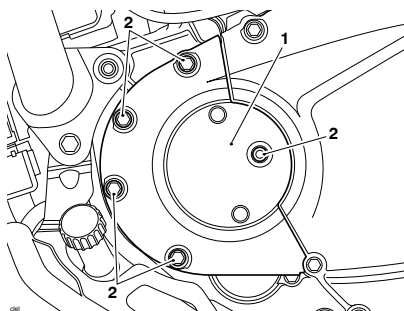
El aceite del motor y el filtro de aceite deben sustituirse en los periodos especificados en el cuadro de mantenimiento planificado.

- ▼ Retire las dos fijaciones que sujetan el terminal de la cubierta delantera izquierda y retire el terminal.



1. Terminal de la cubierta delantera izquierda
2. Fijaciones

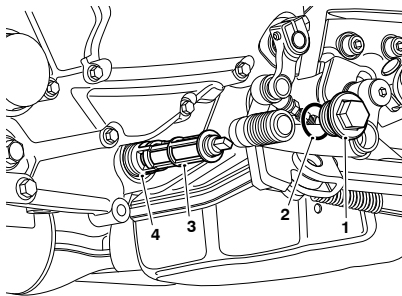
- ▼ Retire las fijaciones que sujetan la cubierta del motor delantera izquierda y retire la cubierta.



1. Cubierta del motor delantera izquierda
2. Fijaciones

Colador de aceite del motor

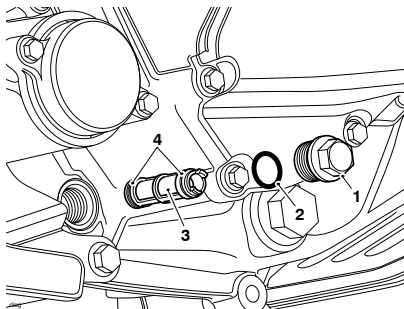
- ▼ Caliente el motor completamente y después deténgalo.
- ▼ Sitúe la motocicleta en posición vertical y sobre terreno llano.
- ▼ Coloque una bandeja de drenaje de aceite bajo el motor.
- ▼ Retire el tapón de drenaje de aceite del motor y deseche la junta tórica.
- ▼ Vacíe el aceite del motor.
- ▼ Retire el colador de aceite del motor.
- ▼ Limpie el tapón de drenaje del aceite del motor y coloque una junta tórica nueva.
- ▼ Limpie el colador de aceite del motor.



1. Tapón de drenaje de aceite del motor
2. Junta tórica del tapón de drenaje de aceite del motor
3. Colador de aceite del motor
4. Junta tórica del colador de aceite del motor

Filtro de evacuación

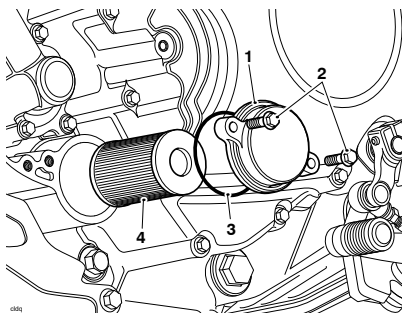
- ▼ Retire el tapón del colador de evacuación con el colador de evacuación.
- ▼ Deje que se drene el aceite del motor.
- ▼ Retire el tapón del colador de evacuación y deseche la junta tórica.
- ▼ Limpie el colador de evacuación y el tapón del colador de evacuación. Coloque una junta tórica nueva en el tapón.
- ▼ Coloque el colador de evacuación
- ▼ Coloque el tapón del colador de evacuación y apriételo a 10 Nm.



1. Tapón del colador de evacuación
2. Junta tórica del tapón del colador de evacuación
3. Colador de evacuación
4. Juntas tóricas del colador de evacuación

Filtro de aceite del motor

- ▼ Retire las fijaciones de la cubierta del filtro de aceite del motor.
- ▼ Retire la cubierta y deseche la junta tórica.
- ▼ Con una herramienta adecuada, retire el filtro de aceite del motor. Deseche el aceite usado y el filtro de aceite usado de forma respetuosa con el medio ambiente.
- ▼ Sumerja el filtro de aceite del motor en aceite de motor limpio antes de instalarlo.
- ▼ Coloque una junta tórica nueva en la cubierta.
- ▼ Coloque el filtro de aceite del motor y la cubierta, y apriete las fijaciones a 11 Nm.



1. Cubierta del filtro de aceite de motor
 2. Fijaciones de la cubierta del filtro de aceite del motor
 3. Junta tórica de la cubierta del filtro de aceite del motor
 4. Filtro de aceite del motor
- ▼ Coloque el colador de aceite del motor.
 - ▼ Coloque el tapón de drenaje de aceite del motor y apriételo a 13 Nm.

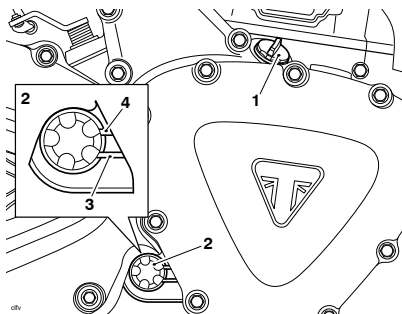
Llenado de aceite de motor

- ▼ Retire el tapón de llenado de aceite del motor.
- ▼ Utilizando un embudo apropiado, llene el motor con un aceite de motor de motocicletas completamente sintético 10W/50 conforme a la especificación API SN (o superior) y JASO MA2. No se debe utilizar aceite de motor semisintético. Se recomienda el aceite de motor completamente sintético Triumph Performance.

AVISO

Se debe utilizar la clasificación del aceite del motor especificada.

El uso de una clasificación del aceite del motor incorrecta puede provocar daños en el motor.



1. Tapón de llenado de aceite del motor
2. Mirilla de cristal
3. Marca inferior (mínimo)
4. Marca superior (máximo)

- ▼ Ponga en marcha el motor y déjelo funcionar al ralentí durante un mínimo de 30 segundos.

AVISO

Si aumenta la velocidad antes de que el aceite llegue a todas las zonas del motor, éste puede dañarse o griparse.

Deje transcurrir 30 segundos con el motor en marcha antes de acelerar, con el fin de que el aceite fluya del todo.

- ▼ Asegúrese de que la luz de advertencia de baja presión de aceite permanece apagada.

AVISO

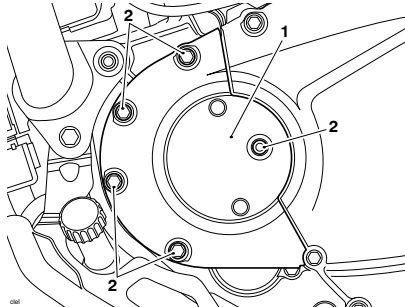
Si la presión del aceite de motor es demasiado baja, se encenderá la luz de advertencia de baja presión de aceite.

Si el indicador de baja presión de aceite permanece encendido, pare el motor inmediatamente e investigue la situación.

Circular con una presión de aceite demasiado baja provocará graves daños al motor.

MANTENIMIENTO Y REGLAJE

- ▼ Pare el motor y espere por lo menos cinco minutos para que el aceite pueda asentarse.
- ▼ Vuelva a comprobar el nivel del aceite del motor. Realice los ajustes necesarios, consulte página 124.
- ▼ Coloque la cubierta del motor delantera izquierda e instale las fijaciones. Apriete a 11 Nm.



1. Cubierta del motor delantera izquierda
2. Fijaciones

- ▼ Coloque el terminal de la cubierta delantera izquierda e instale las dos fijaciones. Apriete a 7 Nm.

Especificación y grado de aceite del motor (10W/50)

Este motor Triumph de inyección de combustible y alto rendimiento ha sido diseñado para utilizar aceite de motor para motocicletas 10W/50 sintético que cumpla con la especificación API SN (o superior) y JASO MA2. No se debe utilizar aceite de motor semisintético. Se recomienda el aceite de motor sintético Triumph Performance.

AVISO

Se debe utilizar la clasificación del aceite del motor especificada.

El uso de una clasificación del aceite del motor incorrecta puede provocar daños en el motor.

No añada aditivos químicos al aceite de motor. El aceite de motor sirve también para la lubricación del embrague, y los aditivos podrían hacer que el embrague patinara.

No utilice aceite mineral, vegetal, no detergente, de ricino o cualquier otro aceite no conforme a la especificación requerida. El uso de este tipo de aceites puede ocasionar daños graves e instantáneos al motor.

Asegúrese de que no se introduzca ningún cuerpo extraño en el cárter durante un cambio o rellenado de aceite del motor.

Sistema de refrigeración



Para garantizar una refrigeración eficaz del motor, compruebe el nivel del líquido refrigerante cada día antes de utilizar la motocicleta, y rellene el depósito si el nivel de refrigerante es demasiado bajo.

AVISO

La motocicleta se llena de un refrigerante de tecnología de aditivos orgánicos (conocida como OAT) que dura todo el año cuando sale de la fábrica. Es de color naranja o verde, y contiene una solución al 50% de anticongelante a base de monoetilenglicol.

El refrigerante Triumph D2053 OAT (premezclado) es de color naranja.

El refrigerante HP THANDA RAJA B OAT es de color verde.

Estos refrigerantes premezclados proporcionan protección contra el congelamiento hasta al menos $-34\text{ }^{\circ}\text{C}$ ($-29\text{ }^{\circ}\text{F}$).

No mezcle refrigerantes de diferentes tipos y colores. Mezclar refrigerantes de diferentes tipos reducirá el rendimiento del refrigerante y su vida útil. Cuando cambie el refrigerante, se recomienda enjuagar completamente el sistema de refrigeración con agua limpia.

Agentes anticorrosión

ADVERTENCIA

El refrigerante contiene agentes anticorrosión y anticongelante adecuados para motores y radiadores de aluminio. Al utilizar el refrigerante siga siempre las instrucciones del fabricante.

El refrigerante contiene productos químicos tóxicos dañinos para el organismo.

El contacto de esta sustancia con la piel o los ojos puede provocar graves irritaciones. Utilice guantes protectores, ropa y protección ocular cuando manipule el refrigerante.

Si se inhala refrigerante, deje que la persona afectada respire aire fresco y manténgala cómoda para que respire. En caso de duda o síntomas persistentes, solicite atención médica.

Si el refrigerante entra en contacto con su piel, lávese inmediatamente con agua. Quitese la ropa contaminada.

Si el refrigerante entra en sus ojos, lávelos con agua durante un periodo mínimo de 15 minutos y **SOLICITE INMEDIATAMENTE ATENCIÓN MÉDICA.**

Si traga refrigerante, enjuáguese la boca con agua y **SOLICITE INMEDIATAMENTE ATENCIÓN MÉDICA.**

MANTENGA EL REFRIGERANTE FUERA DEL ALCANCE DE LOS NIÑOS.

AVISO

El refrigerante proporcionado por Triumph se mezcla previamente, y no es necesario diluirlo antes de llenar o rellenar el sistema de refrigeración.

El uso de agentes químicos anticorrosión en el refrigerante es esencial para prevenir la corrosión del sistema de refrigeración.

Si no se utiliza un refrigerante que contenga agentes anticorrosión, el sistema de refrigeración acumulará en la camisa de agua y el radiador óxido y sedimentos que bloquearán los conductos de refrigeración y reducirán considerablemente la eficacia del sistema de refrigeración.

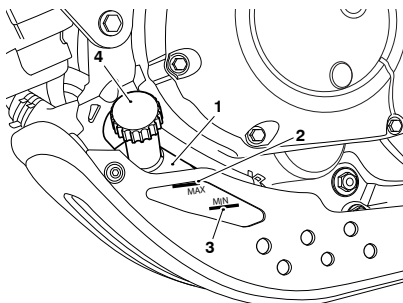
No mezcle refrigerantes de diferentes tipos y colores. Mezclar refrigerantes de diferentes tipos reducirá el rendimiento del refrigerante y su vida útil. Cuando cambie el refrigerante, se recomienda enjuagar completamente el sistema de refrigeración con agua limpia.

Comprobación del nivel de líquido refrigerante

AVISO

El nivel de refrigerante deberá comprobarse con el motor en frío (a temperatura ambiente).

- ▼ Sitúe la motocicleta en posición vertical y sobre terreno llano. El tanque de expansión puede verse desde el lado izquierdo de la motocicleta, hacia la parte delantera y debajo del motor.
- ▼ Compruebe el nivel de líquido refrigerante en el tanque de expansión. El nivel de refrigerante debe estar situado entre las marcas MAX y MIN.



1. Tanque de expansión (se muestra la Scrambler 400 X)
 2. Marca MAX
 3. Marca MIN
 4. Tapón del tanque de expansión
- ▼ Si el nivel se encuentra por debajo de la marca MIN, deberá proceder a su ajuste, consulte página 133.

Ajuste del nivel de líquido refrigerante

⚠ PRECAUCIÓN

No retire el tapón de presión del radiador con el motor caliente,

ya que en tales circunstancias el líquido refrigerante contenido en el radiador también estará caliente y bajo presión.

El contacto con este refrigerante caliente y presurizado puede causar lesiones leves o moderadas en la piel expuesta.

AVISO

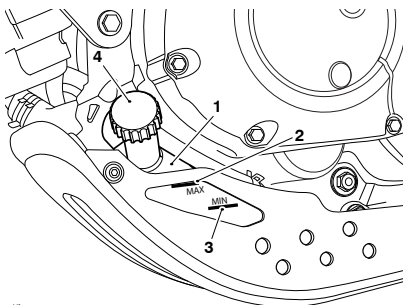
Si se utiliza agua dura en el sistema de refrigeración, se depositarán sedimentos en el motor y el radiador, con la consiguiente reducción de la eficacia del sistema de refrigeración,

pudiendo causar un sobrecalentamiento y daños graves en el motor.

- ▼ Deje que el motor se enfríe.
- ▼ El tanque de expansión puede verse desde el lado izquierdo de la motocicleta, hacia la parte delantera y debajo del motor.
- ▼ Retire el tapón del tanque de expansión y añada mezcla de refrigerante a través de la abertura de llenado hasta que el nivel alcance la marca MAX.

MANTENIMIENTO Y REGLAJE

▼ Vuelva a colocar el tapón.



1. Tanque de expansión (se muestra la Scrambler 400 X)
2. Marca MAX
3. Marca MIN
4. Tapón del tanque de expansión

AVISO

Si está revisando el nivel de refrigerante debido a un sobrecalentamiento previo del refrigerante, compruebe también el nivel de líquido en el radiador y rellene en caso necesario.

En caso de emergencia, puede añadir agua destilada al sistema de refrigeración. Sin embargo, a continuación se debe drenar el refrigerante y volver a rellenarlo con el refrigerante OAT correcto lo antes posible.

Cambio del líquido refrigerante

Se recomienda cambiar el refrigerante de acuerdo a los periodos estipulados en el cuadro de mantenimiento planificado.

Radiador y latiguillos

⚠ PRECAUCIÓN

El ventilador funciona automáticamente cuando el motor está en marcha.

Mantenga siempre las manos y la ropa alejadas del ventilador.

El contacto con el ventilador mientras está girando podría provocar lesiones leves o moderadas.

AVISO

El uso de chorros de agua a alta presión, como los disponibles en instalaciones de lavado de vehículos o en domicilios particulares, puede causar fugas, dañar las aletas del radiador y mermar su eficacia.

No instale frente al radiador ni detrás del ventilador accesorios no autorizados que obstruyan el radiador o desvíen el flujo de aire que circula a su través.

La interferencia con el flujo de aire del radiador puede ocasionar su sobrecalentamiento, con el consiguiente riesgo de daños en el motor.

Verifique que los manguitos del radiador no estén deteriorados o presentan grietas y que las abrazaderas de tensión estén correctamente apretadas de acuerdo con los requisitos del cuadro de mantenimiento planificado. Cualquier elemento defectuoso debe ser sustituido por una persona competente con conocimientos especializados y comprensión técnica de motocicletas, tal como un concesionario autorizado Triumph.

Compruebe que la rejilla y las aletas del radiador no estén obstruidas por insectos, hojas o barro. Elimine las obstrucciones con un chorro de agua a baja presión.

Control del acelerador

ADVERTENCIA

Esté siempre alerta a los cambios en la 'sensación' del control del acelerador. Estos cambios podrían deberse al desgaste del mecanismo, que podría ocasionar el agarrotamiento del control del acelerador.

Si se detecta algún cambio, el sistema del acelerador debe ser inspeccionado por una persona competente con conocimientos especializados y comprensión técnica de motocicletas, tal como un concesionario autorizado Triumph.

Un control del acelerador bloqueado o atascado puede causar la pérdida del control de la motocicleta, lo que podría provocar lesiones graves o la muerte.

Inspección del acelerador

ADVERTENCIA

El uso de la motocicleta con un control del acelerador atascado o dañado interferirá con el funcionamiento del acelerador. El acelerador puede ser difícil de controlar y el rendimiento se verá afectado.

Para evitar el uso continuado de un control del acelerador atascado o dañado, el sistema del acelerador debe ser inspeccionado por una persona competente con conocimientos especializados y conocimientos técnicos de motocicletas, tal como un concesionario autorizado Triumph.

Si no se siguen los consejos anteriores, se puede perder el control de la motocicleta, lo que podría provocar lesiones graves o la muerte.

- ▼ Compruebe que el acelerador se abre suavemente, sin fuerza indebida y que se cierra rápidamente bajo la fuerza de su propio muelle de retorno sin atascarse y sin intervención manual.
- ▼ Compruebe que el puño del acelerador tiene una holgura de entre 1 y 2 mm al girarlo ligeramente hacia atrás y hacia delante.
- ▼ Si se detecta un problema o existe alguna duda, o si hay una holgura incorrecta, el sistema del acelerador debe ser inspeccionado por una persona competente con conocimientos especializados y comprensión técnica de motocicletas, tal como un concesionario autorizado Triumph.

Embrague

La motocicleta incorpora un embrague accionado por cable.

Si la palanca del embrague presenta una holgura excesiva, el embrague no se desacoplará completamente. Esto puede causar dificultades a la hora de cambiar de marcha y seleccionar el punto muerto. Esto puede hacer que el motor se cale y que la motocicleta sea difícil de controlar.

Por el contrario, si la holgura de la palanca de embrague es insuficiente, el embrague no embragará completamente y patinará, lo cual reducirá el rendimiento y provocará su desgaste prematuro.

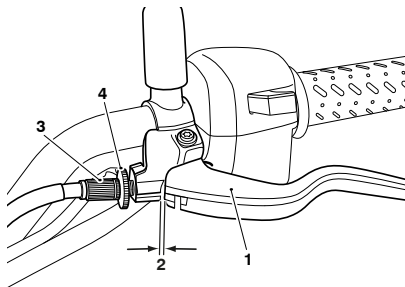
La holgura de la palanca del embrague debe comprobarse conforme al cuadro de mantenimiento planificado.

Inspección del embrague

- ▼ Compruebe que hay una holgura de 3,0 - 5,0 mm en la palanca del embrague con la dirección en posición recta.
- ▼ Si la holgura es incorrecta, deberá procederse a su reglaje, consulte página 137.

Ajuste del cable del embrague

- ▼ Afloje la contratuerca en la palanca del embrague.
- ▼ Gire el manguito del regulador para obtener una holgura de 3,0 - 5,0 mm con la dirección en posición recta.
- ▼ Apriete la contratuerca.

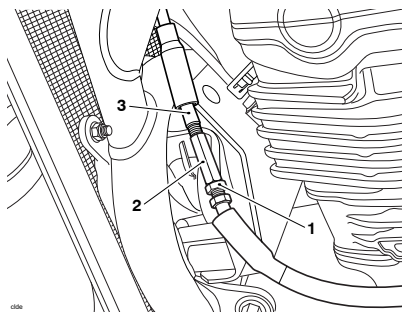


1. Palanca del embrague
2. Holgura
3. Manguito del regulador
4. Contratuerca del regulador

AVISO

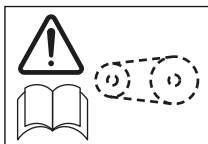
Si no se puede conseguir el ajuste correcto utilizando el regulador de la palanca, utilice el regulador del cable en el extremo inferior del cable.

- ▼ Si el cable de embrague está flojo, afloje la contratuerca y gire el regulador del cable de embrague en el sentido de las agujas del reloj para obtener 3,0 - 5,0 mm de holgura en la maneta de embrague con la dirección en posición recta.
- ▼ Si el cable de embrague está tenso, afloje la contratuerca y gire el regulador del cable de embrague en sentido antihorario para obtener 3,0 - 5,0 mm de holgura en la maneta de embrague con la dirección en posición recta.
- ▼ Apriete la contratuerca a 15 Nm.



1. Contratuerca del regulador
2. Regulador del cable del embrague
3. Cable externo del embrague

Cadena de transmisión



! PELIGRO

Una cadena floja o desgastada, o una cadena que se rompe o se sale de los piñones puede trabarse en el piñón del motor o bloquear la rueda trasera.

Una cadena que se engancha en el piñón del motor o bloquea la rueda trasera dañará al conductor.

Si no se siguen los consejos anteriores, se perderá el control de la motocicleta, lo que provocará lesiones graves o la muerte.

Por seguridad y para evitar un desgaste excesivo, la cadena de transmisión debe comprobarse, ajustarse y lubricarse conforme a los requisitos del mantenimiento planificado. En condiciones extremas tales como la conducción a alta velocidad, carreteras con arena o sal, las operaciones de comprobación, ajuste y lubricación deberán realizarse con mayor frecuencia.

Si la cadena está muy desgastada o ajustada de forma incorrecta (demasiado floja o demasiado tensa), podría salirse de los piñones o romperse. Por lo tanto, recomendamos sustituir siempre las cadenas desgastadas o dañadas con repuestos originales Triumph.

Lubricación de la cadena de transmisión

Es necesario lubricar la cadena cada 300 kilómetros y también tras circular bajo la lluvia o sobre pavimento mojado, y siempre que la cadena se reseque.

- ▼ Utilice el lubricante especial para cadenas de transmisión conforme a lo recomendado en la sección Especificaciones.
- ▼ Aplique lubricante a los laterales de los rodillos y después deje la motocicleta sin usar durante como mínimo ocho horas (durante la noche es lo ideal). Así el lubricante podrá penetrar en las juntas tóricas de la cadena de transmisión, etc.
- ▼ Antes de conducir, elimine el exceso de aceite.

AVISO

No utilice lavado de alta presión para limpiar la cadena de transmisión, ya que causaría daños a sus componentes.

- ▼ Si la cadena de transmisión está especialmente sucia, límpiela en primer lugar y después aplique el lubricante tal y como se ha descrito más arriba.

Comprobación del movimiento libre de la cadena de transmisión

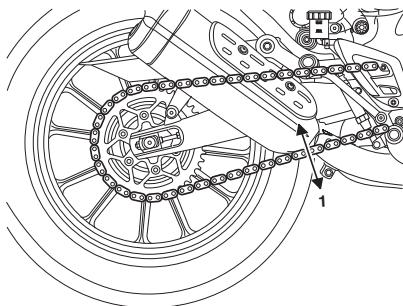
⚠ ADVERTENCIA

Asegúrese de que la motocicleta esté estable y se encuentre convenientemente apoyada.

No apoye la motocicleta sobre ningún componente auxiliar, el sistema de escape o cualquier otra parte no estructural del chasis de la motocicleta.

Apoyar correctamente la motocicleta ayudará a evitar que se caiga.

El incumplimiento de los consejos anteriores podría provocar lesiones graves o la muerte.



1. Posición de movimiento máximo (se muestra la Scrambler 400 X)

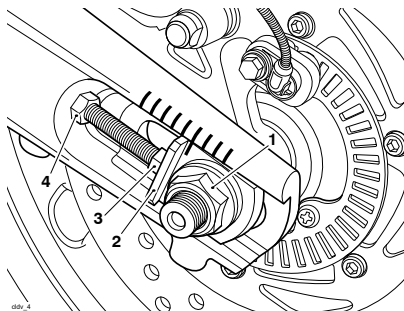
- ▼ Coloque la motocicleta sobre una superficie llana y sujétela en posición vertical sin ningún peso sobre ella.
- ▼ Gire la rueda trasera empujando la motocicleta hasta encontrar la posición en la que la cadena de transmisión está más tensa, y mida el movimiento vertical de la cadena a medio camino entre los piñones.
- ▼ El movimiento vertical de la cadena de transmisión debe estar en el intervalo de 20-25 mm para la Speed 400, la Thrupton 400 y la Tracker 400. El movimiento vertical de la cadena de transmisión debe estar en el intervalo de 40-45 mm para la Scrambler 400 X y la Scrambler 400 XC.
- ▼ Si la medición excede el rango, entonces será necesario ajustar la cadena de transmisión, consulte página 140.

Ajuste del movimiento libre de la cadena de transmisión

Si el movimiento libre de la cadena de transmisión es incorrecto, se deben realizar los siguientes ajustes:

- ▼ Afloje la tuerca del husillo de la rueda trasera.
- ▼ Afloje las contratuercas de los pernos del regulador de la cadena de los lados derecho e izquierdo.
- ▼ Desplazando ambos reguladores la misma distancia, utilizando las marcas del regulador como guía, gire los pernos del regulador hacia la derecha para incrementar el movimiento libre de la cadena de transmisión y hacia la izquierda para reducirlo.
- ▼ Cuando el movimiento libre de la cadena de transmisión se ha ajustado a 20-25 mm para la Speed 400, la Thruyton 400 y la Tracker 400, empuje la rueda hasta que haga contacto firme con los reguladores. Una vez ajustado el movimiento libre de la cadena de transmisión a 40-45 mm para la Scrambler 400 X y la Scrambler 400 XC, empuje la rueda hasta que haga contacto firme con los reguladores. Consulte página 139.

- ▼ Asegúrese de que la marca del regulador está alineada con la misma marca del regulador del husillo a ambos lados del brazo oscilante.
- ▼ Apriete ambas contratuercas del regulador a 11 Nm y la tuerca del husillo de la rueda trasera a 98 Nm.



1. Tuerca del husillo de la rueda trasera (se muestra la Scrambler 400 X)
2. Regulador del husillo
3. Perno del regulador
4. Contratuerca del perno del regulador

- ▼ Repita la inspección de la cadena de transmisión. Vuelva a ajustar en caso necesario.

ADVERTENCIA

Cuando se complete el ajuste de la cadena de transmisión, asegúrese de que el husillo de la rueda y las contratueras del regulador estén apretados al par correcto.

El funcionamiento de la motocicleta con un husillo de la rueda flojo y/o con las contratueras del regulador sueltas puede afectar a la maniobrabilidad y a la estabilidad.

Si no se siguen los consejos anteriores, se puede perder el control de la motocicleta, lo que podría provocar lesiones graves o la muerte.

- ▼ Compruebe la eficacia del freno trasero. Rectifique en caso necesario.

ADVERTENCIA

Es peligroso conducir la motocicleta con frenos defectuosos.

Si se detecta un problema o existe alguna duda, los frenos deben ser inspeccionados por una persona competente con conocimientos especializados y comprensión técnica de motocicletas, tal como un concesionario autorizado Triumph.

El funcionamiento de la motocicleta con frenos defectuosos puede provocar la pérdida del control de la motocicleta, lo que podría provocar lesiones graves o la muerte.

Inspección del desgaste de la cadena de transmisión y los piñones

ADVERTENCIA

Asegúrese de que la motocicleta esté estable y se encuentre convenientemente apoyada.

No apoye la motocicleta sobre ningún componente auxiliar, el sistema de escape o cualquier otra parte no estructural del chasis de la motocicleta.

Apoyar correctamente la motocicleta ayudará a evitar que se caiga.

El incumplimiento de los consejos anteriores podría provocar lesiones graves o la muerte.

ADVERTENCIA

Las cadenas de transmisión de repuesto deben ser instaladas por una persona competente con conocimientos especializados y comprensión técnica de motocicletas, tal como un concesionario autorizado Triumph.

Recomendamos sustituir siempre las cadenas desgastadas o dañadas con repuestos originales Triumph.

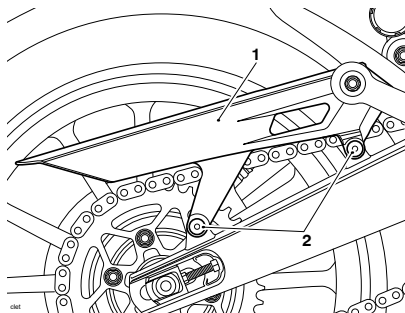
Las cadenas de transmisión instaladas incorrectamente pueden provocar que la cadena de transmisión se rompa o que la cadena de transmisión salte de los piñones, causando la pérdida del control de la motocicleta, lo que podría provocar lesiones graves o la muerte.

AVISO

Si los piñones están desgastados, sustituya siempre los piñones y la cadena de transmisión en conjunto.

Si los piñones desgastados se sustituyen sin sustituir también la cadena de transmisión, se producirá un desgaste prematuro de los nuevos piñones.

- ▼ Retire el silenciador de escape, consulte Silenciador secundario de escape - Retirada en el Manual de Taller.
- ▼ Suelte las dos fijaciones y retire el protector de la cadena de transmisión final.



1. Protector de la cadena de transmisión final
2. Fijaciones

Inspección de daños en la cadena de transmisión

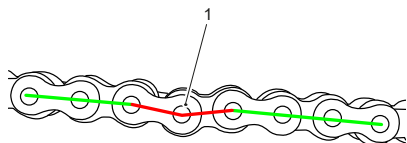
⚠ ADVERTENCIA

Si se detecta que la cadena de transmisión tiene rodillos dañados, pasadores sueltos o eslabones rígidos, se debe sustituir la cadena de transmisión.

No intente aflojar ningún eslabón rígido. El eslabón rígido puede tener componentes dañados o desgastados.

Conducir con eslabones rígidos en la cadena de transmisión, o con eslabones rígidos sueltos, puede provocar que la cadena de transmisión se rompa o que la cadena de transmisión salte de los piñones, causando la pérdida del control de la motocicleta, lo que podría provocar lesiones graves o la muerte.

- ▼ Gire la rueda trasera e inspeccione la cadena de transmisión en busca de rodillos dañados, pasadores y eslabones sueltos.

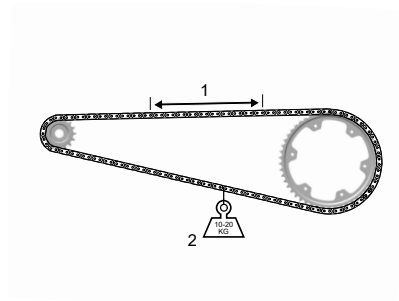


1. Eslabón rígido

- ▼ Si la cadena de transmisión tiene rodillos dañados, pasadores sueltos o eslabones rígidos, la cadena de transmisión debe ser sustituida por una persona competente con conocimientos especializados y comprensión técnica de motocicletas, tal como un concesionario autorizado Triumph.

Inspección del desgaste de la cadena de transmisión

- ▼ Estire la cadena de transmisión colgando de ella un peso de 10 - 20 kg.
- ▼ Mida la longitud de 20 eslabones en la parte recta de la cadena de transmisión desde el centro del pasador del 1º pasador hasta el centro del pasador del 21º pasador. Como la cadena de transmisión puede estar desgastada de manera no uniforme, tome medidas en varios lugares.



1. Mida en 20 eslabones

2. Peso

- ▼ Si la longitud supera el límite de servicio máximo, será necesario sustituir la cadena de transmisión. Consulte la sección Especificaciones para conocer el límite de servicio máximo.

Inspección del desgaste de los piñones

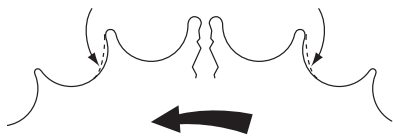
AVISO

La ilustración muestra desgaste en los piñones montados en el lado izquierdo de la motocicleta.

Para los piñones montados en el lado derecho de la motocicleta, el desgaste se produce en el lado opuesto de los dientes.

- ▼ Gire la rueda trasera e inspeccione los piñones en busca de dientes dañados o excesivamente desgastados.

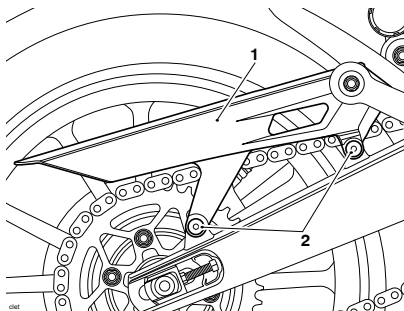
Diente desgastado (Piñón del motor) Diente desgastado (Piñón trasero)



(El desgaste de los piñones se muestra exagerado con fines ilustrativos)

cool

- ▼ Si hay algún desgaste o daño, la cadena de transmisión y los piñones deben ser sustituidos por una persona competente con conocimientos especializados y comprensión técnica de motocicletas, tal como un concesionario autorizado Triumph.
- ▼ Coloque el protector de la cadena de transmisión final y apriete sus fijaciones a 9 Nm.



1. Protector de la cadena de transmisión final
2. Fijaciones

- ▼ Instale el silenciador de escape, consulte Silenciador secundario de escape - Instalación en el Manual de Taller.

Frenos

Rodaje de los discos de freno y las pastillas de freno nuevos

ADVERTENCIA

Las pastillas de freno correspondientes a una rueda deben sustituirse siempre en bloque. En la parte delantera, sustituya todas las pastillas de freno en la pinza.

Una vez instaladas las nuevas pastillas de freno, conduzca con mucha precaución hasta que las pastillas se hayan asentado.

Sustituir las pastillas individuales reducirá la eficiencia de frenada y puede provocar la pérdida del control de la motocicleta, lo que podría provocar lesiones graves o la muerte.

Las pastillas y discos de freno nuevos necesitan un periodo de cuidadoso rodaje que optimizará el rendimiento y duración de los discos y las pastillas.

La distancia recomendada para el rodaje de las nuevas pastillas y discos es de 300 km.

Durante el periodo de rodaje, evite las frenadas fuertes, conduzca con precaución y deje distancias de frenado mayores.

Compensación del desgaste de las pastillas de freno

ADVERTENCIA

Si la palanca o el pedal de freno se notan demasiado blandas al ser accionadas, o si su recorrido es excesivo, es posible que haya aire en los conductos y manguitos de frenado o que los frenos estén defectuosos.

La avería debe ser revisada y corregida por una persona competente con conocimientos especializados y comprensión técnica sobre motocicletas, tal como un concesionario autorizado Triumph.

Conducir con unos frenos defectuosos puede causar una condición de conducción peligrosa, provocando la pérdida del control de la motocicleta, lo que podría provocar lesiones graves o la muerte.

El desgaste de los discos y las pastillas de freno se compensa automáticamente y no tiene efecto alguno sobre el funcionamiento del pedal o la palanca de freno. Las piezas del sistema de frenado tanto delantero como trasero no precisan ningún reglaje.

Inspección del desgaste de los frenos delanteros

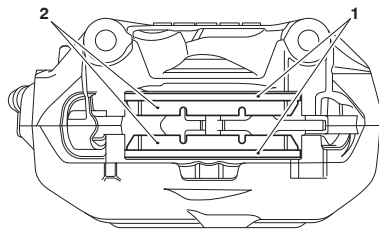
⚠ ADVERTENCIA

El uso de pastillas de freno de marcas propietarias no se recomienda, ya que éstas pueden tener un grosor reducido de la placa de soporte en comparación con las piezas originales de Triumph.

Las pastillas de freno con un grosor incorrecto de la placa de soporte pueden desplazarse potencialmente del cuerpo de la mordaza al desgastarse, causando el fallo de los frenos, la pérdida del control de la motocicleta y un accidente.

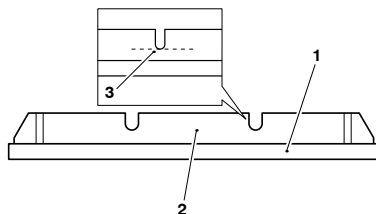
El incumplimiento de los consejos anteriores podría provocar lesiones graves o la muerte.

Las pastillas de freno deben comprobarse respetando los plazos planificados y sustituirse en caso de haberse alcanzado o rebasado el grosor mínimo.



0267

1. Placas de soporte (se muestra la Speed 400)
2. Pastillas de freno



0268

1. Placa de soporte (se muestra la Speed 400)
2. Revestimiento de la pastilla de freno
3. Línea de grosor mínimo

Las pastillas de freno para este modelo, proporcionadas por Triumph, deben tener una placa de soporte con el grosor recomendado. Se recomienda que las pastillas de freno sean sustituidas por una persona competente con conocimientos especializados y comprensión técnica de motocicletas, tal como un concesionario autorizado Triumph.

Si el grosor del revestimiento de alguna de las pastillas de freno es inferior al especificado en la tabla, sustituya todas las pastillas de esa rueda.

	Speed 400, Thrupton 400 y Tracker 400	Scrambler 400 X y Scrambler 400 XC
Grosor de la placa de soporte	3,5 mm	3,74 mm
Grosor mínimo del revestimiento de la pastilla de freno delantera	0,5 mm	0,5 mm
Grosor mínimo de servicio (revestimiento de las pastillas de freno y placa de soporte)	4 mm	-
Grosor mínimo de servicio (revestimiento de las pastillas de freno, placa de soporte y diafragma)	-	4,24 mm

Inspección del desgaste de los frenos traseros

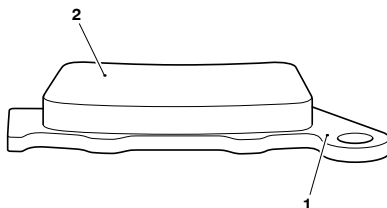
⚠ ADVERTENCIA

El uso de pastillas de freno de marcas propietarias no se recomienda, ya que éstas pueden tener un grosor reducido de la placa de soporte en comparación con las piezas originales de Triumph.

Las pastillas de freno con un grosor incorrecto de la placa de soporte pueden desplazarse potencialmente del cuerpo de la mordaza al desgastarse, causando el fallo de los frenos, la pérdida del control de la motocicleta y un accidente.

El incumplimiento de los consejos anteriores podría provocar lesiones graves o la muerte.

Las pastillas de freno deben comprobarse respetando los plazos planificados y sustituirse en caso de haberse alcanzado o rebasado el grosor mínimo.



- dev
1. Placa de soporte
 2. Pastilla de freno

MANTENIMIENTO Y REGLAJE

Las pastillas de freno para este modelo, proporcionadas por Triumph, deben tener una placa de soporte con el grosor recomendado. Se recomienda que las pastillas de freno sean sustituidas por una persona competente con conocimientos especializados y comprensión técnica de motocicletas, tal como un concesionario autorizado Triumph.

Si el grosor del revestimiento de alguna de las pastillas de freno es inferior al especificado en la tabla, sustituya todas las pastillas de esa rueda.

Todos los modelos	
Grosor de la placa de soporte	3,0 mm
Grosor mínimo del revestimiento de la pastilla de freno trasera	0,8 mm
Grosor mínimo de servicio (revestimiento de las pastillas de freno y placa de soporte)	3,8 mm

Líquido de frenos de disco

ADVERTENCIA

El líquido de frenos es higroscópico; es decir, absorbe la humedad del aire.

La humedad absorbida reducirá en gran medida el punto de ebullición del líquido de frenos, con la consiguiente reducción de la eficacia de la frenada.

Por ello, sustituya siempre el líquido de frenos según los periodos especificados en el cuadro de mantenimiento planificado.

Utilice siempre líquido sin usar procedente de un recipiente precintado y nunca de recipientes no precintados o previamente abiertos.

No mezcle nunca líquidos de frenos de diferentes marcas o tipos.

Compruebe la ausencia de fugas de líquido de frenos alrededor de los racores, sellos y juntas de freno, y compruebe también que las mangueras no estén deterioradas ni presentan cortes u otros daños.

Corrija siempre cualquier anomalía antes de volver a circular con la motocicleta.

Si no se siguen los consejos anteriores, se puede perder el control de la motocicleta, lo que podría provocar lesiones graves o la muerte.

⚠ ADVERTENCIA

Si el ABS no funciona, el sistema de frenos operará normalmente como sistema de frenos sin ABS. En caso de que se encienda la luz de advertencia del ABS, reduzca la velocidad y no circule más tiempo del necesario.

La avería debe ser revisada y corregida por una persona competente con conocimientos especializados y comprensión técnica sobre motocicletas, tal como un concesionario autorizado Triumph.

Una frenada demasiado brusca hará que las ruedas se bloqueen, causando la pérdida del control de la motocicleta, lo que podría provocar lesiones graves o la muerte.

Compruebe el nivel del líquido de frenos en ambos depósitos y sustituya el líquido según los periodos especificados en el cuadro de mantenimiento planificado. Utilice líquido de frenos Triumph Performance DOT 4, tal y como se recomienda en la sección de especificaciones. El líquido de frenos debe sustituirse asimismo si se contamina con humedad u otros elementos contaminantes, o si se sospecha que puede estar contaminado.

Inspección y ajuste del nivel de líquido de frenos delanteros**⚠ ADVERTENCIA**

Asegúrese de que la motocicleta esté estable y se encuentre convenientemente apoyada.

No apoye la motocicleta sobre ningún componente auxiliar, el sistema de escape o cualquier otra parte no estructural del chasis de la motocicleta.

Apoyar correctamente la motocicleta ayudará a evitar que se caiga.

El incumplimiento de los consejos anteriores podría provocar lesiones graves o la muerte.

⚠ ADVERTENCIA

Si se observa una disminución apreciable del nivel del líquido en cualquiera de los depósitos, será necesario inspeccionar el sistema de frenos.

Si la palanca o el pedal de freno se notan demasiado suaves al ser accionados, o si su recorrido es excesivo, es posible que haya aire en los conductos de frenado o que el freno esté defectuoso.

Conducir con niveles bajos de líquido de frenos o con una fuga de líquido de frenos es peligroso y reducirá el rendimiento de los frenos.

Póngase en contacto con una persona competente con los conocimientos especializados y comprensión técnica sobre motocicleta, como un concesionario autorizado Triumph para inspeccionar y, si es necesario, reparar el sistema de frenos.

Si no se siguen los consejos anteriores, se puede perder el control de la motocicleta, lo que podría provocar lesiones graves o la muerte.

AVISO

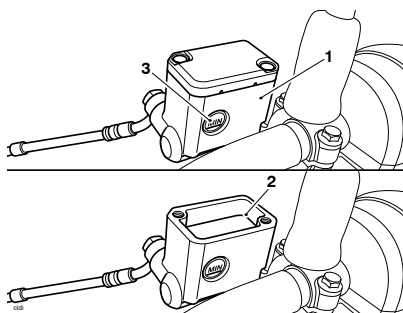
No derrame líquido de frenos sobre la carrocería para evitar dañar la pintura.

El líquido de frenos que se derrame dañaría la pintura.

Para inspeccionar el nivel del líquido de los frenos delanteros:

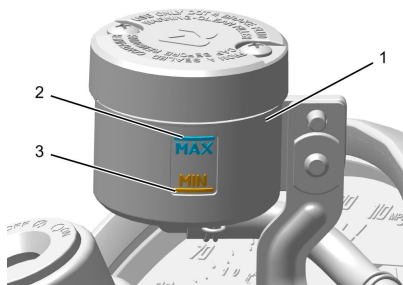
- ▼ Compruebe el nivel de líquido de frenos visible en la mirilla situada frente al depósito.
- ▼ El nivel de líquido de frenos debe estar situado entre las marcas MAX y MIN (con el depósito en posición horizontal).

Speed 400, Scrambler 400 X, Scrambler 400 XC y Tracker 400



1. Depósito (se muestra la Scrambler 400 X)
2. Marca MAX
3. Marca MIN

Thruxton 400



1. Depósito del líquido de freno delantero
2. Línea de nivel MÁX
3. Línea de nivel MÍN

Para ajustar el nivel del líquido de los frenos delanteros:

- ▼ Suelte los tornillos de retención de la tapa del depósito y retire el tapón, el separador de plástico y el sello del diafragma.
- ▼ Llene el depósito hasta la marca MAX con líquido de frenos DOT 4 procedente de un recipiente sellado. Se recomienda el líquido de frenos Triumph Performance DOT 4.
- ▼ Vuelva a colocar el tapón del depósito, asegurándose de que el separador de plástico y el sello del diafragma estén colocados de forma correcta entre el tapón del depósito y el depósito.

⚠ ADVERTENCIA

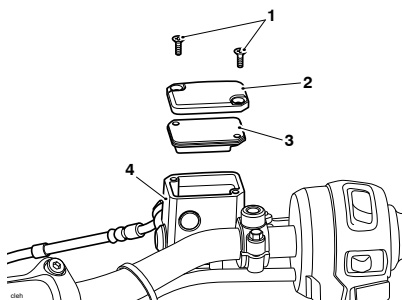
No apriete demasiado los tornillos de fijación de la tapa del depósito.

Las fijaciones demasiado apretadas de la tapa del depósito pueden dañar el depósito de líquido de frenos y provocar una fuga de líquido de frenos que reduzca la eficiencia de frenado.

Si no se siguen los consejos anteriores, se puede perder el control de la motocicleta, lo que podría provocar lesiones graves o la muerte.

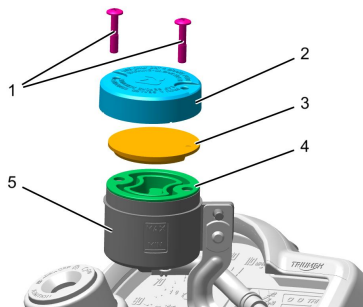
- ▼ Apriete los tornillos de retención de la tapa del depósito a 1 Nm.

Speed 400, Scrambler 400 X,
Scrambler 400 XC y Tracker 400



1. Tornillos de retención de la tapa del depósito (se muestra la Speed 400)
2. Tapón del depósito
3. Separador de plástico y sello del diafragma
4. Depósito

Thruxton 400



1. Tornillos de retención del tapón del depósito
2. Tapón del depósito
3. Separador de plástico
4. Diafragma
5. Depósito

MANTENIMIENTO Y REGLAJE

Inspección y ajuste del nivel de líquido de frenos traseros

ADVERTENCIA

Asegúrese de que la motocicleta esté estable y se encuentre convenientemente apoyada.

No apoye la motocicleta sobre ningún componente auxiliar, el sistema de escape o cualquier otra parte no estructural del chasis de la motocicleta.

Apoyar correctamente la motocicleta ayudará a evitar que se caiga.

El incumplimiento de los consejos anteriores podría provocar lesiones graves o la muerte.

ADVERTENCIA

Si se observa una disminución apreciable del nivel del líquido en cualquiera de los depósitos, será necesario inspeccionar el sistema de frenos.

Si la palanca o el pedal de freno se notan demasiado suaves al ser accionados, o si su recorrido es excesivo, es posible que haya aire en los conductos de frenado o que el freno esté defectuoso.

Conducir con niveles bajos de líquido de frenos o con una fuga de líquido de frenos es peligroso y reducirá el rendimiento de los frenos.

Póngase en contacto con una persona competente con los conocimientos especializados y comprensión técnica sobre motocicleta, como un concesionario autorizado Triumph para inspeccionar y, si es necesario, reparar el sistema de frenos.

Si no se siguen los consejos anteriores, se puede perder el control de la motocicleta, lo que podría provocar lesiones graves o la muerte.

AVISO

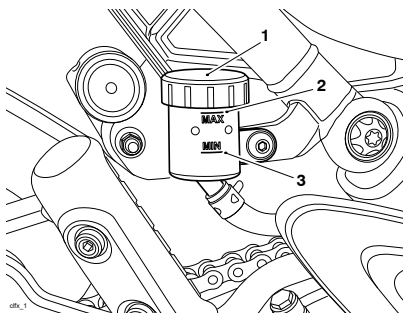
No derrame líquido de frenos sobre la carrocería para evitar dañar la pintura.

El líquido de frenos que se derrame dañaría la pintura.

El depósito es visible desde el lado derecho de la motocicleta, delante del silenciador y debajo del sillín.

Para inspeccionar el nivel del líquido de los frenos traseros:

- ▼ Compruebe el nivel de líquido de frenos visible en el depósito.
- ▼ El nivel de líquido de frenos debe estar situado entre las marcas MAX y MIN (con el depósito en posición horizontal).



1. Depósito
2. Marca MAX
3. Marca MIN

Para ajustar el nivel del líquido de los frenos traseros:

- ▼ Retire el tapón del depósito, el separador de plástico y el sello del diafragma.
- ▼ Llene el depósito hasta la marca MAX con líquido de frenos DOT 4 procedente de un recipiente sellado. Se recomienda el líquido de frenos Triumph Performance DOT 4.
- ▼ Vuelva a colocar el tapón del depósito, asegurándose de que el separador de plástico y el sello del diafragma estén colocados de forma correcta entre el tapón del depósito y el depósito.

Conmutadores de las luces de freno

⚠ ADVERTENCIA

La conducción de la motocicleta con las luces de freno defectuosas es una acción ilegal y peligrosa.

Antes de conducir la motocicleta, asegúrese de que todas las luces estén funcionando.

El incumplimiento de los consejos anteriores podría provocar lesiones graves o la muerte.

La luz de freno se activa de forma independiente al accionar tanto el freno delantero como el trasero. Si, con el conmutador de encendido en la posición de contacto (ON), la luz de freno no se enciende al tirar de la palanca del freno delantero o al accionar el pedal del freno trasero, el fallo debe ser revisado y corregido por una persona competente con conocimientos especializados y comprensión técnica de motocicletas, tal como un concesionario autorizado Triumph.

Espejos retrovisores

ADVERTENCIA

Ajuste siempre los espejos retrovisores para conseguir una visión trasera suficiente antes de conducir la motocicleta.

Conducir la motocicleta con los espejos retrovisores incorrectamente ajustados es peligroso.

Conducir la motocicleta con los espejos retrovisores incorrectamente ajustados causará una pérdida de visión de la parte trasera de la motocicleta. Es peligroso circular con la motocicleta sin una visión trasera suficiente.

El incumplimiento de los consejos anteriores podría provocar lesiones graves o la muerte.

ADVERTENCIA

No trate nunca de limpiar o ajustar los espejos retrovisores mientras conduce la motocicleta. Si el piloto retira sus manos del manillar mientras conduce la motocicleta, disminuirá su capacidad para mantener el control de la misma.

Intente limpiar o ajustar los espejos solo con la motocicleta parada.

Intentar limpiar o ajustar los espejos retrovisores mientras se conduce la motocicleta puede causar la pérdida del control de la motocicleta, lo que podría provocar lesiones graves o la muerte.

Modelos con espejos de extremo de manillar

ADVERTENCIA

El ajuste incorrecto de los espejos de extremo del manillar puede hacer que el brazo del espejo toque el depósito de combustible, las palancas del freno o el embrague u otras partes de la motocicleta.

Esto restringirá el funcionamiento de la palanca del freno o del embrague o restringirá el movimiento de la dirección, lo que puede afectar a la maniobrabilidad, la estabilidad u otros aspectos del funcionamiento de la motocicleta.

Ajuste los espejos retrovisores según sea necesario para asegurarse de que no entren en contacto con ninguna parte de la motocicleta. Tras el ajuste, mueva el manillar completamente hacia derecha e izquierda y compruebe que los espejos retrovisores no tocan el depósito de combustible, las palancas de freno o embrague ni otras partes de la motocicleta.

Si no se siguen los consejos anteriores, se puede perder el control de la motocicleta, lo que podría provocar lesiones graves o la muerte.

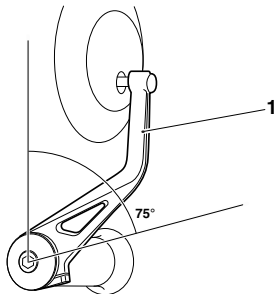
AVISO

El ajuste incorrecto de los espejos de extremo del manillar puede hacer que el brazo del espejo toque el depósito de combustible, las palancas de freno o el embrague u otras partes de la motocicleta.

En caso contrario, el depósito de combustible, las palancas de freno o embrague u otras partes de la motocicleta podrían resultar dañados.

Ajuste los espejos retrovisores según sea necesario para asegurarse de que no entren en contacto con ninguna parte de la motocicleta. Tras el ajuste, mueva el manillar completamente hacia derecha e izquierda y compruebe que los espejos retrovisores no tocan el depósito de combustible, las palancas de freno o embrague ni otras partes de la motocicleta.

Los espejos de extremo del manillar serán configurados en el concesionario autorizado Triumph, y normalmente necesitarán un ajuste. Si es necesario realizar dicho ajuste, no gire el espejo más de 75°, medidos desde la sección vertical del brazo del espejo.



1. Sección vertical del brazo del espejo retrovisor

Ajuste de los espejos retrovisores**⚠ ADVERTENCIA**

Asegúrese de que la motocicleta esté estable y se encuentre convenientemente apoyada.

No apoye la motocicleta sobre ningún componente auxiliar, el sistema de escape o cualquier otra parte no estructural del chasis de la motocicleta.

Apoyar correctamente la motocicleta ayudará a evitar que se caiga.

El incumplimiento de los consejos anteriores podría provocar lesiones graves o la muerte.

⚠ ADVERTENCIA

Si el espejo retrovisor no está bien fijado, es posible que se mueva al circular a cierta velocidad.

Conducir la motocicleta con los espejos retrovisores incorrectamente ajustados causará una pérdida de visión de la parte trasera de la motocicleta. Es peligroso circular con la motocicleta sin una visión trasera suficiente.

Si no se siguen los consejos anteriores, se puede perder el control de la motocicleta, lo que podría provocar lesiones graves o la muerte.

MANTENIMIENTO Y REGLAJE

Speed 400, Scrambler 400 X,
Scrambler 400 XC y Tracker 400

AVISO

Tanto el brazo del espejo retrovisor derecho como la contratuerca tienen la rosca a izquierdas.

Tanto el brazo del espejo retrovisor izquierdo como la contratuerca tienen la rosca a derechas.

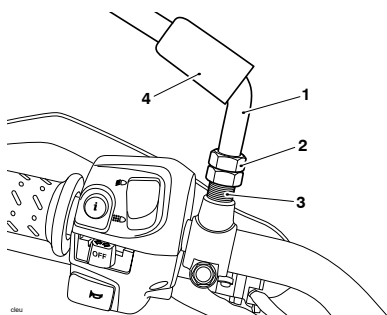
- ▼ Levante la cubierta de goma para acceder a la contratuerca y el saliente del espejo retrovisor.

AVISO

Use una llave fija abierta para inmovilizar el vástago del espejo retrovisor mientras afloja/aprieta la contratuerca del espejo. Si no inmoviliza el vástago, dañará la rosca y el espejo se aflojará.

- ▼ Inmovilice el vástago del espejo retrovisor y afloje la contratuerca del espejo.

- ▼ Coloque el brazo del espejo retrovisor de forma que el conductor disponga de visibilidad trasera y apriete la contratuerca con la mano.
- ▼ Inmovilice el saliente del espejo retrovisor y apriete la contratuerca del espejo a 22,5 Nm.
- ▼ Deslice la goma protectora sobre la contratuerca.



1. Brazo del espejo retrovisor (se muestra la Scrambler 400 X)
2. Contratuerca
3. Saliente del espejo retrovisor
4. Cubierta de goma

Cojinetes de dirección y ruedas

ADVERTENCIA

Para evitar que la motocicleta se caiga durante la inspección, asegúrese de que está en equilibrio estable y fijada a un soporte adecuado.

Cuando inspeccione los cojinetes de la dirección y de las ruedas, no ejerza fuerzas extremas ni sacuda con energía las ruedas ya que podría desequilibrar la motocicleta y provocar su caída del soporte.

El incumplimiento de los consejos anteriores podría provocar daños en la motocicleta, lesiones graves o la muerte.

Inspección de los cojinetes de la dirección

ADVERTENCIA

Asegúrese de que la motocicleta esté estable y se encuentre convenientemente apoyada.

No apoye la motocicleta sobre ningún componente auxiliar, el sistema de escape o cualquier otra parte no estructural del chasis de la motocicleta.

Apoyar correctamente la motocicleta ayudará a evitar que se caiga.

El incumplimiento de los consejos anteriores podría provocar lesiones graves o la muerte.

ADVERTENCIA

Nunca descuide el mantenimiento de los cojinetes de dirección (pipa de dirección). Compruebe los cojinetes de dirección de acuerdo con los requisitos del mantenimiento planificado y realice ajustes o sustitúyalos según sea necesario.

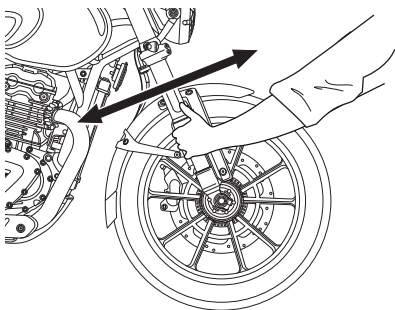
El mantenimiento planificado debe ser realizado por una persona competente con conocimientos especializados y comprensión técnica de motocicletas, tal como un concesionario autorizado Triumph.

Conducir la motocicleta con unos cojinetes de la dirección defectuosos o mal ajustados es peligroso y puede provocar la pérdida del control de la motocicleta, lo que podría provocar lesiones graves o la muerte.

Los cojinetes de la dirección (pipa de dirección) deben lubricarse e inspeccionarse de acuerdo con los requisitos de mantenimiento planificado.

AVISO

Compruebe también el estado de los cojinetes de las ruedas al mismo tiempo que el de los cojinetes de la dirección.

**Revisión de la holgura de la dirección**

- ▼ Sitúe la motocicleta en posición vertical y sobre terreno llano.
- ▼ Coloque la motocicleta en un soporte adecuado con la rueda delantera separada del suelo y asegure la motocicleta.
- ▼ Sitúese delante de la motocicleta, a continuación sujete el extremo inferior de la horquilla delantera y trate de moverlas hacia delante y hacia atrás.
- ▼ Si se puede detectar holgura en los cojinetes de la dirección (pipa de dirección), los cojinetes de la dirección deben ser inspeccionados y ajustados por una persona competente con conocimientos especializados y comprensión técnica de motocicletas, tal como un concesionario autorizado Triumph.
- ▼ Retire el soporte y apoye la motocicleta sobre su caballete lateral.

Comprobación de los cojinetes de las ruedas**⚠ ADVERTENCIA**

Asegúrese de que la motocicleta esté estable y se encuentre convenientemente apoyada.

No apoye la motocicleta sobre ningún componente auxiliar, el sistema de escape o cualquier otra parte no estructural del chasis de la motocicleta.

Apoyar correctamente la motocicleta ayudará a evitar que se caiga.

El incumplimiento de los consejos anteriores podría provocar lesiones graves o la muerte.

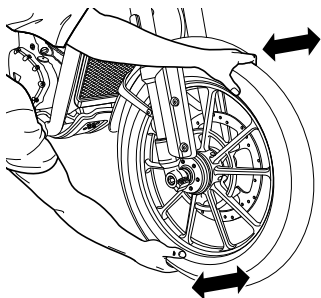
⚠ ADVERTENCIA

Nunca descuide el mantenimiento de los cojinetes de las ruedas. Compruebe los cojinetes de las ruedas de acuerdo con los requisitos del mantenimiento planificado y realice ajustes o sustitúyalos según sea necesario.

El mantenimiento planificado debe ser realizado por una persona competente con conocimientos especializados y comprensión técnica de motocicletas, tal como un concesionario autorizado Triumph.

Conducir la motocicleta con los cojinetes de las ruedas desgastados o dañados es peligroso y puede provocar la pérdida del control de la motocicleta, lo que podría provocar lesiones graves o la muerte.

Los cojinetes de las ruedas deben inspeccionarse según los periodos especificados en el cuadro de mantenimiento planificado.



Comprobación de los cojinetes de las ruedas

AVISO

Si los cojinetes de la rueda delantera o trasera dejan holgura en el cubo de la rueda, hacen ruido o si la rueda no gira con suavidad, los cojinetes de la rueda deben ser inspeccionados por una persona competente con conocimientos especializados y comprensión técnica de motocicletas, como un concesionario autorizado Triumph.

- ▼ Sitúe la motocicleta en posición vertical y sobre terreno llano.
- ▼ Coloque la motocicleta en un soporte adecuado con la rueda delantera separada del suelo y asegure la motocicleta.
- ▼ Sitúese de pie junto a la motocicleta y a continuación mueva la parte superior de la rueda de un lado a otro.
- ▼ Si se puede detectar holgura en los cojinetes de las ruedas, los cojinetes de las ruedas deben ser inspeccionados y sustituidos por una persona competente con conocimientos especializados y comprensión técnica de motocicletas, tal como un concesionario autorizado Triumph.
- ▼ Vuelva a colocar el soporte apropiado y repita el procedimiento para la rueda trasera.
- ▼ Retire el soporte y apoye la motocicleta sobre su caballete lateral.

MANTENIMIENTO Y REGLAJE

Suspensión delantera

Esta motocicleta no tiene ningún ajuste de la suspensión delantera.

Inspección de la horquilla delantera

ADVERTENCIA

Asegúrese de que la motocicleta esté estable y se encuentre convenientemente apoyada.

No apoye la motocicleta sobre ningún componente auxiliar, el sistema de escape o cualquier otra parte no estructural del chasis de la motocicleta.

Apoyar correctamente la motocicleta ayudará a evitar que se caiga.

El incumplimiento de los consejos anteriores podría provocar lesiones graves o la muerte.

ADVERTENCIA

Nunca descuide el mantenimiento de la horquilla delantera. Compruebe las horquillas delanteras de acuerdo con los requisitos del mantenimiento planificado y realice ajustes o sustitúyalas según sea necesario.

El mantenimiento planificado debe ser realizado por una persona competente con conocimientos especializados y comprensión técnica de motocicletas, tal como un concesionario autorizado Triumph.

Conducir con componentes de la suspensión defectuosos o dañados es peligroso y puede provocar la pérdida del control de la motocicleta, lo que podría provocar lesiones graves o la muerte.

⚠ PRECAUCIÓN

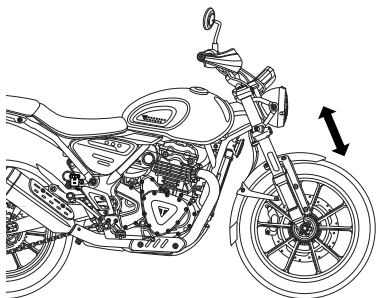
Todas las unidades de suspensión contienen aceite presurizado.

No intente desmontar ninguna pieza de las unidades de suspensión. Las inspecciones y reparaciones deben ser realizadas por una persona competente con conocimientos especializados y comprensión técnica de motocicletas, tal como un concesionario autorizado Triumph.

La liberación accidental de aceite presurizado o resortes podría causar lesiones leves o moderadas.

- ▼ Coloque la motocicleta sobre terreno llano.
- ▼ Sujete el manillar, accione el freno delantero y sacuda la horquilla de arriba a abajo varias veces.
- ▼ Compruebe si hay aspereza o una rigidez excesiva.
- ▼ Compruebe que la horquilla no presente signos de deterioro, rasguños en la superficie de la corredera o fugas de aceite.

Si se detecta un problema o existe alguna duda, las horquillas deben ser inspeccionadas por una persona competente con conocimientos especializados y comprensión técnica de motocicletas, tal como un concesionario autorizado Triumph.



Se muestra Scrambler 400 X

Suspensión trasera

Reglaje de la suspensión trasera

La motocicleta se entrega de fábrica con todos los ajustes de la suspensión establecidos en el ajuste Estándar.

Consulte la siguiente tabla o, para obtener más información, póngase en contacto con una persona competente con conocimientos especializados y comprensión técnica de motocicletas, tal como un concesionario autorizado Triumph.

Reglaje de la suspensión trasera	
Condición de carga	Precarga del muelle ¹
Conducción en solitario	1
Conducción en solitario y equipaje	5
Conductor y pasajero	10
Conductor, pasajero y equipaje	10

¹ La posición 1 es el mínimo (completamente hacia la derecha) y la posición 10 es el máximo (completamente hacia la izquierda).

Los datos mostrados en las tablas son solo una guía. Los requisitos de ajuste pueden ser diferentes en función del peso del conductor y el pasajero y las preferencias personales.

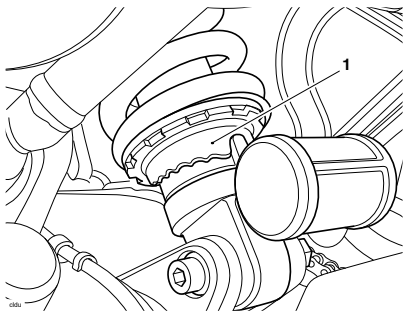
Ajuste de la precarga del muelle de suspensión trasera

El regulador de la precarga del muelle se encuentra en la parte inferior de la unidad de suspensión trasera.

El reglaje del regulador trasero se cuenta desde la posición uno, siendo dicha posición la correspondiente al regulador completamente girado hacia la derecha. La posición número uno proporciona la precarga de muelle mínima. El regulador dispone de un total de diez posiciones de reglaje. La posición número diez proporciona la precarga de muelle máxima.

- ▼ Inserte la herramienta de ajuste (suministrada con la motocicleta) en las ranuras del anillo del regulador de la precarga del muelle.

- ▼ Gire el anillo del regulador de la precarga del muelle hacia la izquierda si desea incrementar la precarga de muelle, y hacia la derecha si desea reducirla. El regulador viene reglado de fábrica en la posición uno.



- 1. Anillo del dispositivo de ajuste de la precarga del muelle**
- ▼ Cuente siempre el número de vueltas hacia la izquierda partiendo de la posición de todo a la derecha.

Indicadores del ángulo de inclinación

⚠ ADVERTENCIA

Los indicadores del ángulo de inclinación no deben utilizarse como una guía de cuánto puede inclinarse la motocicleta con seguridad,

esto depende de muchas condiciones diversas que incluyen, entre otras:

- Superficie de la carretera
- Estado de los neumáticos
- Climatología.

La inclinación hasta alcanzar un ángulo inseguro puede llevar a la pérdida del control de la motocicleta, lo que podría provocar lesiones graves o la muerte.

⚠ ADVERTENCIA

Sustituya siempre las clavijas de los indicadores del ángulo de inclinación antes de que se desgasten hasta alcanzar su límite máximo.

Si los indicadores del ángulo de inclinación están desgastados más allá del límite máximo, la motocicleta se inclinará hasta alcanzar un ángulo inseguro.

La inclinación hasta alcanzar un ángulo inseguro puede llevar a la pérdida del control de la motocicleta, lo que podría provocar lesiones graves o la muerte.

MANTENIMIENTO Y REGLAJE

⚠ ADVERTENCIA

Si al inclinar la motocicleta el indicador del ángulo de inclinación, acoplado al reposapiés del piloto, toca el suelo, la motocicleta está aproximándose a su límite de inclinación.

Un mayor incremento del ángulo de inclinación es inseguro.

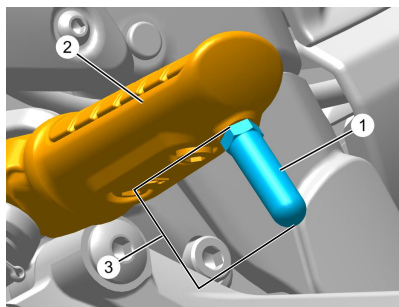
La inclinación hasta alcanzar un ángulo inseguro puede llevar a la pérdida del control de la motocicleta, lo que podría provocar lesiones graves o la muerte.

Los indicadores del ángulo de inclinación se encuentran en los reposapiés del conductor.

Compruebe regularmente si los indicadores del ángulo de inclinación están desgastados.

Los indicadores del ángulo de inclinación deben sustituirse cuando hayan alcanzado la longitud mínima restante especificada en la tabla.

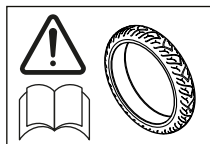
La longitud mínima se mide desde el estribo del conductor hasta el extremo del indicador del ángulo de inclinación.



1. Indicador del ángulo de inclinación (se muestra la Thruxton 400)
2. Reposapiés
3. Longitud del indicador del ángulo de inclinación

Modelo	Longitud del indicador del ángulo de inclinación mínimo
Speed 400	10 mm
Scrambler 400 X	10 mm
Scrambler 400 XC	10 mm
Thruxton 400	25 mm
Tracker 400	25 mm

Neumáticos



La motocicleta está equipada con llantas de fundición o de radios, neumáticos sin cámara, válvulas y aros de las ruedas. Utilice únicamente neumáticos con la inscripción 'TUBELESS' (sin cámara) y válvulas sin cámara sobre llantas etiquetadas como 'SUITABLE FOR TUBELESS TYRES' (Apta para neumáticos sin cámara).

⚠ ADVERTENCIA

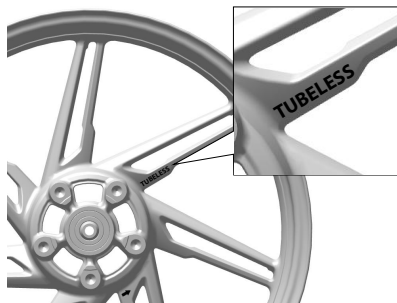
No instale neumáticos con cámara en llantas sin cámara. El talón no se asentará y los neumáticos podrían resbalar en las llantas, produciendo el desinflado rápido de los neumáticos.

Nunca instale una cámara en el interior de un neumático sin cámara sin la leyenda apropiada. Se generaría fricción en el interior del neumático; el calentamiento resultante podría hacer explotar la cámara y el neumático se desinflaría rápidamente.

Si no se siguen los consejos anteriores, se puede perder el control de la motocicleta, lo que podría provocar lesiones graves o la muerte.



**Marcado típico de los neumáticos:
neumático sin cámara**



**Marcado típico de rueda de fundición -
Neumático sin cámara**

Presiones de inflado de neumáticos

ADVERTENCIA

Un inflado incorrecto de los neumáticos provocará un desgaste anómalo de la banda de rodadura e inestabilidad.

Un inflado insuficiente podría dar lugar a que la rueda deslizase o se saliese de la llanta. Un inflado excesivo provocará un desgaste acelerado de la banda de rodadura e inestabilidad.

Ambas condiciones son peligrosas y se puede perder el control de la motocicleta, lo que podría provocar lesiones graves o la muerte.

ADVERTENCIA

Reducir las presiones de inflado de los neumáticos para la conducción todo terreno pondrá en peligro la estabilidad de la conducción en carretera.

Asegúrese siempre de que las presiones de inflado de los neumáticos para uso en carretera estén ajustadas según lo indicado en la sección Especificaciones.

El funcionamiento de la motocicleta con unas presiones de los neumáticos incorrectas puede provocar la pérdida del control de la motocicleta, lo que podría provocar lesiones graves o la muerte.

Una presión de neumáticos correcta proporcionará la máxima estabilidad y comodidad de conducción, y además prolongará la vida de los neumáticos. En caso de que los neumáticos estén fríos, compruebe siempre su presión antes de iniciar la marcha. Compruebe a diario la presión de los neumáticos y ajústela en caso necesario. Si desea detalles sobre las presiones de inflado correctas, consulte la sección de especificaciones.

Desgaste de los neumáticos

A medida que la banda de rodadura del neumático se va borrando, el neumático se vuelve más vulnerable a los pinchazos y los fallos. Se calcula que el 90% de todos los problemas relacionados con los neumáticos se producen durante el último 10% de su vida (90% de desgaste). Se recomienda cambiar los neumáticos antes de que se desgasten hasta la profundidad mínima de la banda de rodadura.

Profundidad mínima recomendada de la banda de rodadura

ADVERTENCIA

Conducir con ruedas dañadas o defectuosas y/o con los neumáticos excesivamente desgastados, pinchados o dañados afectará la tracción, la maniobrabilidad y la estabilidad.

Cuando un neumático sin cámara sufre un pinchazo, normalmente se desinfla muy lentamente. Compruebe siempre con atención que los neumáticos no presenten pinchazos. Compruebe asimismo que no tengan cortes ni clavos u otros objetos punzantes clavados. Compruebe que las llantas no presentan abolladuras o deformaciones.

Para cambiar los neumáticos o para una inspección de seguridad de los mismos, póngase en contacto con una persona competente con conocimientos especializados y comprensión técnica de motocicletas, tal como un concesionario autorizado Triumph.

Conducir con ruedas y neumáticos dañados es peligroso y puede provocar la pérdida del control de la motocicleta, lo que podría provocar lesiones graves o la muerte.

De acuerdo con el cuadro de mantenimiento periódico, proceda a la medición de la profundidad de la banda de rodadura con un calibre de profundidad y sustituya cualquier neumático que presente una profundidad igual o inferior a la mínima permitida según la siguiente tabla:

Por debajo de 130 km/h	2 mm
A más de 130 km/h	Delantero 2 mm Trasero 3 mm

Sustitución de neumáticos

Todas las motocicletas Triumph se prueban concienzudamente y con el máximo cuidado en muy diversas condiciones de circulación para garantizar que se homologa la combinación de neumáticos más adecuada a las características de cada modelo.

Cuando adquiera sus nuevos neumáticos, es esencial que se trate de neumáticos homologados y en las combinaciones homologadas.

El uso de neumáticos no homologados o de neumáticos homologados en combinaciones no homologadas puede ocasionar inestabilidad con pérdida del control de la motocicleta y provocar un accidente.

Se dispone de una lista de neumáticos homologados específicos de su motocicleta en su concesionario autorizado Triumph, o en Internet en www.triumphtechnicalinformation.com/tyres.

MANTENIMIENTO Y REGLAJE

o:

Escanee el código QR con su dispositivo inteligente:



Los neumáticos deben seleccionarse en la combinación correcta, a partir del selector de neumáticos aprobado. Los neumáticos deben montarse y equilibrarse de acuerdo con las instrucciones del fabricante de neumáticos.

Cuando se requieran neumáticos de repuesto, póngase en contacto con una persona competente con conocimientos especializados y comprensión técnica de motocicletas, tal como un concesionario autorizado Triumph.

Al principio, los neumáticos nuevos se comportan de manera diferente a unos neumáticos desgastados, por lo que el piloto necesitará recorrer unos 160 kilómetros para acostumbrarse al comportamiento de los nuevos neumáticos.

Deberá comprobarse y ajustarse la presión de los neumáticos, así como verificar su correcto asentamiento, a las 24 horas de su instalación. En caso necesario deberá procederse a la correspondiente rectificación. Deben llevarse a cabo las mismas comprobaciones y ajuste cuando se hayan recorrido 160 km desde la instalación.

⚠ ADVERTENCIA

Utilice los neumáticos recomendados ÚNICAMENTE en las combinaciones enumeradas en el selector de neumáticos aprobado en www.triumphtechnicalinformation.com/tyres.

No mezcle neumáticos de diferentes fabricantes ni mezcle neumáticos de diferentes especificaciones del mismo fabricante.

Usar/mezclar neumáticos puede afectar a la maniobrabilidad, la estabilidad, el frenado y las funciones del control de tracción (si está instalado) de la motocicleta.

Si no se siguen los consejos anteriores, se puede perder el control de la motocicleta, lo que podría provocar lesiones graves o la muerte.

⚠ ADVERTENCIA

No instale neumáticos con cámara en llantas sin cámara. El talón no se asentará y los neumáticos podrían resbalar en las llantas, produciendo el desinflado rápido de los neumáticos.

Nunca instale una cámara en el interior de un neumático sin cámara sin la leyenda apropiada. Se generaría fricción en el interior del neumático; el calentamiento resultante podría hacer explotar la cámara y el neumático se desinflaría rápidamente.

Si no se siguen los consejos anteriores, se puede perder el control de la motocicleta, lo que podría provocar lesiones graves o la muerte.

ADVERTENCIA

Sustituya siempre los neumáticos que hayan sufrido un pinchazo.

El funcionamiento de la motocicleta con un neumático pinchado o reparado puede afectar negativamente a la estabilidad de la motocicleta.

Si no se siguen los consejos anteriores, se puede perder el control de la motocicleta, lo que podría provocar lesiones graves o la muerte.

ADVERTENCIA

Si se sospecha que un neumático está dañado, por ejemplo, después de golpear un objeto, el neumático debe ser inspeccionado interna y externamente por una persona competente con conocimientos especializados y comprensión técnica de motocicletas, tal como un concesionario autorizado Triumph.

Los daños en los neumáticos no siempre son visibles desde el exterior.

El funcionamiento de la motocicleta con neumáticos dañados puede provocar la pérdida del control de la motocicleta, lo que podría provocar lesiones graves o la muerte.

ADVERTENCIA

No utilice la motocicleta con neumáticos mal colocados o con presiones de neumáticos incorrectamente ajustadas.

Los neumáticos mal colocados o la presión de los neumáticos incorrectamente ajustada pueden afectar a la manejabilidad, la estabilidad u otros aspectos del funcionamiento de la motocicleta.

Si no se siguen los consejos anteriores, se puede perder el control de la motocicleta, lo que podría provocar lesiones graves o la muerte.

ADVERTENCIA

El ABS funciona comparando la velocidad relativa de las ruedas delantera y trasera.

El uso de neumáticos no recomendados puede afectar a la velocidad de las ruedas y causar una anomalía de funcionamiento del ABS en condiciones en las que el ABS funcionaría con normalidad.

Se dispone de una lista de neumáticos homologados específicos de estos modelos en su concesionario autorizado Triumph, o en Internet en www.triumphtechnicalinformation.com/tyres.

Si no se siguen los consejos anteriores, se puede perder el control de la motocicleta, lo que podría provocar lesiones graves o la muerte.

⚠ ADVERTENCIA

Es necesario equilibrar con precisión las ruedas para garantizar la seguridad y estabilidad de la motocicleta. No retire ni sustituya ninguno de los contrapesos de las ruedas. El equilibrado incorrecto de las ruedas puede causar inestabilidad.

Utilice únicamente pesos autoadhesivos. Los pesos con sujeción por grapa pueden dañar la rueda o el neumático y provocar que se desinflen.

Cuando sea necesario equilibrar las ruedas, por ejemplo, después de cambiar los neumáticos, póngase en contacto con una persona competente con conocimientos especializados y comprensión técnica de motocicletas, tal como un concesionario autorizado Triumph.

Si no se siguen los consejos anteriores, se puede perder el control de la motocicleta, lo que podría provocar lesiones graves o la muerte.

⚠ ADVERTENCIA

Los neumáticos utilizados en un dinamómetro de rodillos pueden haber resultado dañados. En algunos casos, puede que el daño no sea visible en la superficie externa del neumático.

Los neumáticos deben sustituirse después de dicho uso, ya que el uso continuado de un neumático dañado puede producir inestabilidad.

Si no se siguen los consejos anteriores, se puede perder el control de la motocicleta, lo que podría provocar lesiones graves o la muerte.

Batería**⚠ ADVERTENCIA**

La batería contiene ácido sulfúrico (ácido de la batería). El contacto de esta sustancia con la piel o los ojos puede provocar graves quemaduras. Utilice prendas de protección y una careta facial protectora.

Si el ácido de la batería entra en contacto con su piel, lávese inmediatamente con agua.

Si el ácido de la batería penetra en sus ojos, lávelos con agua durante un período mínimo de 15 minutos y SOLICITE INMEDIATAMENTE ATENCIÓN MÉDICA.

Si traga ácido de la batería, beba grandes cantidades de agua y SOLICITE INMEDIATAMENTE ATENCIÓN MÉDICA.

MANTENGA EL ÁCIDO DE LA BATERÍA FUERA DEL ALCANCE DE LOS NIÑOS.

El incumplimiento de los consejos anteriores podría provocar lesiones graves o la muerte.

ADVERTENCIA

Cuando recargue o utilice la batería en un lugar cerrado, asegúrese de disponer de la ventilación adecuada.

Bajo ciertas circunstancias, la batería puede liberar gases explosivos. Asegúrese de mantener chispas, llamas y cigarrillos lejos de la batería.

No conecte cables puente a la batería, ni ponga en contacto los polos o invierta su polaridad, puesto que cualquiera de esas acciones puede originar una chispa que podría inflamar los gases de la batería, con el consiguiente riesgo de lesiones graves o la muerte.

ADVERTENCIA

La batería contiene materiales nocivos. Mantenga a los niños y las mascotas alejados de la batería en todo momento.

El incumplimiento de los consejos anteriores podría provocar lesiones graves o la muerte.

Batería - Retirada

ADVERTENCIA

Asegúrese de que la motocicleta esté estable y se encuentre convenientemente apoyada.

No apoye la motocicleta sobre ningún componente auxiliar, el sistema de escape o cualquier otra parte no estructural del chasis de la motocicleta.

Apoyar correctamente la motocicleta ayudará a evitar que se caiga.

El incumplimiento de los consejos anteriores podría provocar lesiones graves o la muerte.

ADVERTENCIA

Asegúrese de que los terminales de la batería no toquen el bastidor de la motocicleta.

Esto puede causar un cortocircuito o una chispa que encendería los gases de la batería.

El incumplimiento de los consejos anteriores podría provocar lesiones graves o la muerte.

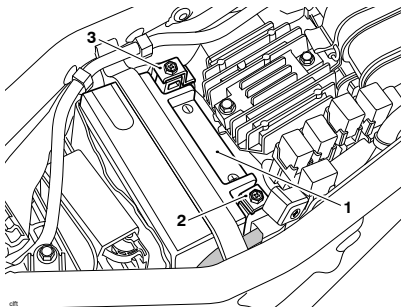
⚠ ADVERTENCIA

Antes de desconectar la batería o retirar un fusible por cualquier motivo, anote y registre los ajustes de los modos de conducción.

Una vez que el fusible se ha vuelto a instalar o la batería se ha vuelto a conectar, los modos de conducción se deben reiniciar de la manera anotada.

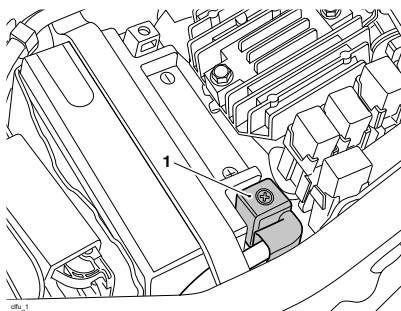
Si no se reinician los ajustes de los modos de conducción de la motocicleta y, posteriormente, se conduce, se puede perder el control de la motocicleta, lo que podría ocasionar lesiones graves o la muerte.

- ▼ Retire el asiento para la Speed 400, Thruxton 400 y Tracker 400. Retire los asientos del conductor y del pasajero para Scrambler 400 X y Scrambler 400 XC, consulte página 81.
- ▼ Desconecte el polo negativo (negro) de la batería.



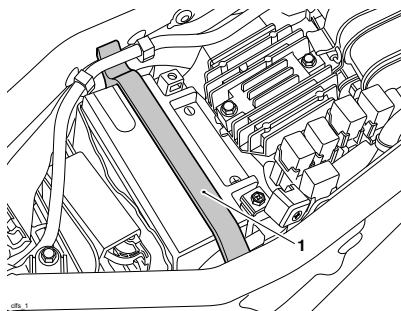
1. Batería
2. Terminal positivo (+)
3. Terminal negativo (-)

- ▼ Retire la cubierta protectora del terminal positivo (+) para acceder a la fijación.



1. Cubierta del terminal positivo (+)

- ▼ Desconecte el polo positivo (rojo) de la batería.
- ▼ Retire la correa de sujeción de la batería.



1. Correa de sujeción de la batería

- ▼ Extraiga la batería de su alojamiento y retirela del envoltorio.

Eliminación de la batería

En caso de que precise sustituir la batería, deberá entregar la batería sustituida a una planta de reciclaje que asegure que las sustancias peligrosas contenidas en la batería no causan daño al medio ambiente.

Mantenimiento de la batería

ADVERTENCIA

El ácido de la batería es corrosivo y venenoso, y provocará lesiones en la piel en caso de contacto directo.

Nunca trague el ácido de la batería o permita que entre en contacto con la piel.

Para prevenir posibles lesiones, proteja siempre ojos y piel cuando manipule la batería.

El incumplimiento de los consejos anteriores podría provocar lesiones graves o la muerte.

La batería es de tipo sellado y no requiere más mantenimiento que la comprobación de la tensión y la recarga rutinaria si es necesario, como por ejemplo tras un período de inactividad prolongada.

Limpie la batería con un paño limpio y seco. Asegúrese de que los puntos de conexión de los cables estén limpios.

No es posible ajustar el nivel de ácido en la batería; la tira de sellado no se debe retirar.

Descarga de la batería

AVISO

El nivel de carga de la batería se debe mantener para maximizar la vida de la batería.

Si el nivel de carga de la batería no se mantiene, se podrían producir graves daños internos en la batería.

En condiciones normales, el sistema de carga de la motocicleta mantendrá la batería completamente cargada. Sin embargo, si la motocicleta no se utiliza, la batería se descargará gradualmente debido a un proceso normal denominado autodescarga; el reloj, la memoria del ECM del motor, una temperatura ambiente elevada, o la adición de sistemas eléctricos de seguridad u otros accesorios eléctricos aumentarán esta velocidad de descarga de la batería. Desconectar la batería de la motocicleta durante los períodos de inactividad reducirá la velocidad de descarga.

MANTENIMIENTO Y REGLAJE

Descarga de la batería durante los períodos de inactividad y de uso poco frecuente de la motocicleta

Durante los períodos de inactividad o de uso poco frecuente de la motocicleta, compruebe la tensión de la batería semanalmente con un multímetro. Siga las instrucciones del fabricante proporcionadas junto con el multímetro.

Si el voltaje de la batería cae por debajo de 12,7 V, es necesario cargar la batería.

Si la batería se descarga o permanece descargada incluso durante un corto período de tiempo, se producirá la sulfatación de las placas de plomo. La sulfatación es una parte normal de la reacción química dentro de la batería, sin embargo con el tiempo el sulfato puede cristalizarse en las placas dificultando o imposibilitando la recuperación. Este daño permanente no está cubierto por la garantía de la motocicleta, ya que no se debe a un defecto de fabricación.

Mantener la batería completamente cargada reduce la probabilidad de que se congele en entornos fríos. Si la batería se congela se producirán graves daños internos en la misma.

Carga de la batería

ADVERTENCIA

La batería contiene ácido sulfúrico (ácido de la batería). El contacto de esta sustancia con la piel o los ojos puede provocar graves quemaduras. Utilice prendas de protección y una careta facial protectora.

Si el ácido de la batería entra en contacto con su piel, lávese inmediatamente con agua.

Si el ácido de la batería penetra en sus ojos, lávelos con agua durante un período mínimo de 15 minutos y SOLICITE INMEDIATAMENTE ATENCIÓN MÉDICA.

Si traga ácido de la batería, beba grandes cantidades de agua y SOLICITE INMEDIATAMENTE ATENCIÓN MÉDICA.

MANTENGA EL ÁCIDO DE LA BATERÍA FUERA DEL ALCANCE DE LOS NIÑOS.

El incumplimiento de los consejos anteriores podría provocar lesiones graves o la muerte.

AVISO

No utilice un cargador rápido para baterías de automóviles, ya que podría sobrecargar la batería y dañarla.

Para obtener ayuda para seleccionar un cargador de batería, comprobar el voltaje de la batería o cargar la batería, póngase en contacto con una persona competente con conocimientos especializados y comprensión técnica de motocicletas, tal como un concesionario autorizado Triumph.

Para periodos de inactividad mayores (superiores a dos semanas), se debe retirar la batería de la motocicleta y mantenerla cargada utilizando un cargador de mantenimiento homologado de Triumph.

De igual modo, si la carga de la batería cae hasta un nivel en el que la motocicleta no arranca, retire la batería de la motocicleta antes de cargarla.

Si la tensión de la batería cae por debajo de 12,7 V, será necesario cargar la batería utilizando un cargador de baterías homologado por Triumph. Retire siempre la batería de la motocicleta.

El cargador de batería recomendado por Triumph viene con un juego de cables de conexión de batería:

- ▼ Un cable de conexión con terminales de anillo.
- ▼ Un cable de conexión con pinzas de cocodrilo.

Para cargar la batería, haga lo siguiente:

- ▼ Recomendamos retirar la batería de la motocicleta antes de cargarla.
 - Si es necesario cargar la batería cuando está instalada en la motocicleta, utilice el cable de conexión con terminales de anillo (suministrado con el cargador de batería recomendado por Triumph).
 - No utilice el conector USB (si está instalado) para cargar la batería de la motocicleta.
 - El cable de conexión con pinzas de cocodrilo (proporcionado con el cargador de batería recomendado por Triumph) no se debe utilizar para cargar la batería cuando está instalada en la motocicleta.
- ▼ Siga las instrucciones proporcionadas junto con el cargador de baterías homologado.
- ▼ Cargue la batería con una corriente inferior a la corriente de carga MAX que se encuentra en la etiqueta de carga.
- ▼ Si la batería se calienta al tacto, detenga la carga y deje que se enfríe antes de continuar.
- ▼ Después de la carga, espere de 1 a 2 horas antes de comprobar el voltaje de la batería. Si el voltaje es inferior a 12,9 voltios, es necesaria una carga adicional.

Batería - Instalación

⚠ ADVERTENCIA

Asegúrese de que la motocicleta esté estable y se encuentre convenientemente apoyada.

No apoye la motocicleta sobre ningún componente auxiliar, el sistema de escape o cualquier otra parte no estructural del chasis de la motocicleta.

Apoyar correctamente la motocicleta ayudará a evitar que se caiga.

El incumplimiento de los consejos anteriores podría provocar lesiones graves o la muerte.

⚠ ADVERTENCIA

Asegúrese de que los terminales de la batería no toquen el bastidor de la motocicleta.

Esto puede causar un cortocircuito o una chispa que encendería los gases de la batería.

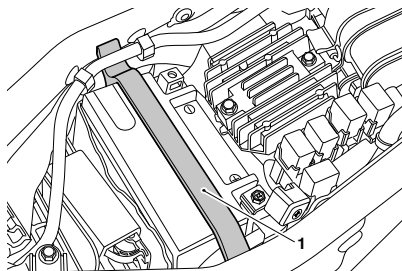
El incumplimiento de los consejos anteriores podría provocar lesiones graves o la muerte.

⚠ ADVERTENCIA

Si la batería se ha desconectado o los fusibles se han retirado por cualquier motivo, indique al conductor que confirme que los ajustes de modo originales se han establecido correctamente.

Si no se reinicia la motocicleta a los ajustes de modo de conducción preferidos por el conductor y, posteriormente, se conduce, se puede perder el control de la motocicleta, lo que podría ocasionar lesiones graves o la muerte.

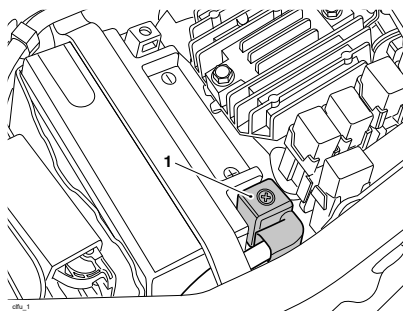
- ▼ Coloque la batería en el envoltorio y, a continuación, en su alojamiento.
- ▼ Asegure la batería en su posición con la correa de la batería.



1

1. Correa de sujeción de la batería

- ▼ Vuelva a conectar la batería, empezando por el cable positivo (rojo), y a continuación el cable negativo (negro).
- ▼ Coloque la fijación del terminal positivo (+) y apriétela a 4,5 Nm.
- ▼ Coloque la fijación del terminal negativo (-) y apriétela a 4,5 Nm.
- ▼ Aplique una ligera capa de grasa a los terminales de la batería para evitar la corrosión.
- ▼ Cubra el terminal positivo (+) con la cubierta protectora.



1. Cubierta del terminal positivo (+)

Procedimiento de arranque del motor tras la desconexión de la batería o la sustitución del fusible

AVISO

Siga siempre el procedimiento de arranque.

Si no se sigue el procedimiento de arranque, la motocicleta permanecerá en modo de protección y la el indicador luminoso de anomalía (MIL) permanecerá encendido.

- ▼ Si aún no está en la posición de funcionamiento, cambie el interruptor de funcionamiento/parada del motor a la posición de funcionamiento (RUN).
- ▼ Gire la llave de contacto a la posición ON. Los instrumentos se inicializarán transcurridos aproximadamente 10 segundos.
- ▼ Ponga en marcha el motor y déjelo funcionar durante un mínimo de 10 segundos.
 - Desconecte el encendido.
- ▼ Vuelva a poner en marcha el motor y déjelo funcionar durante un mínimo de 10 segundos.
 - Desconecte el encendido.

MANTENIMIENTO Y REGLAJE

- ▼ Vuelva a poner en marcha el motor y déjelo funcionar durante un mínimo de 10 segundos.
 - Desconecte el encendido.
- ▼ Vuelva a poner en marcha el motor. El MIL se apagará una vez finalizadas las comprobaciones de arranque.
- ▼ Compruebe la respuesta del acelerador. El motor responderá ahora correctamente al acelerador y el MIL se apagará.
 - Si el motor no responde al acelerador y/o el MIL permanece encendido, repita el procedimiento de nuevo.
- ▼ Vuelva a colocar el asiento para la Speed 400, la Thrupton 400 y la Tracker 400. Vuelva a colocar los asientos del conductor y del pasajero para Scrambler 400 X y Scrambler 400 XC, consulte página 84.

AVISO

Una vez que el fusible se ha vuelto a instalar o la batería se ha vuelto a conectar, los ajustes del conductor se deben restablecer de la manera anotada.

Fusibles

ADVERTENCIA

Sustituya siempre los fusibles fundidos por fusibles nuevos del amperaje correcto (tal como se indica en la cubierta de la caja de fusibles).

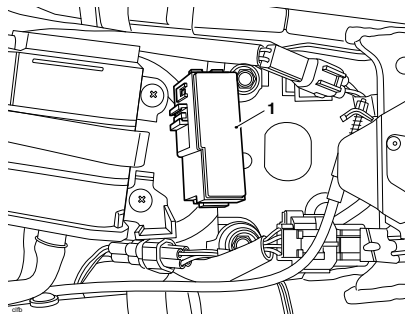
Nunca reemplace un fusible fundido con un fusible de un amperaje diferente.

El uso de un fusible incorrecto podría provocar un problema eléctrico, lo que provocaría daños en la motocicleta y la pérdida del control de la motocicleta, lo que podría provocar lesiones graves o la muerte.

AVISO

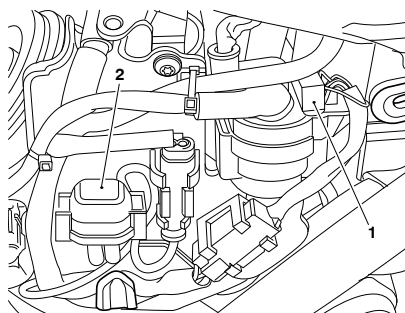
Sabrà que se ha fundido un fusible cuando los sistemas a los cuales protege dejen de funcionar. Utilice las siguientes tablas para identificar el fusible fundido.

La caja de fusibles 1 se encuentra debajo del sillín. Para acceder a la caja de fusibles, es necesario retirar el asiento para Speed 400, Thruxton 400 y Tracker 400. El asiento del pasajero para Scrambler 400 X y Scrambler 400 XC debe retirarse, consulte página 81.



1. Caja de fusibles 1

La caja de fusibles 2 y el fusible principal se encuentran detrás del panel lateral izquierdo. Para acceder a los fusibles, deberá retirar previamente el panel lateral, consulte página 70.



1. Fusible principal (solenoides de arranque)

2. Caja de fusibles 2

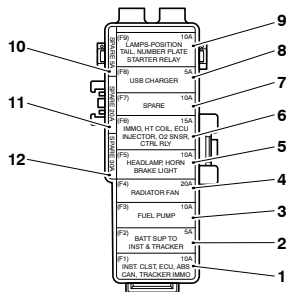
Después de sustituir un fusible, consulte el procedimiento de arranque del motor en página 177.

Identificación de los fusibles

Los números de identificación de los fusibles indicados en las tablas se corresponden con los impresos en las cubiertas de las cajas de fusibles, tal como se muestra a continuación.

Los fusibles de repuesto para la caja de fusibles 1 se encuentran en el interior de la caja de fusibles, y deberán sustituirse si se utilizan.

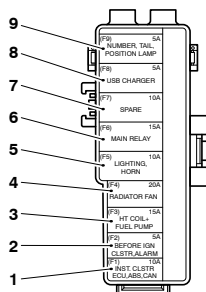
Thruxtion 400 y Tracker 400



Caja de fusibles 1

Número de fusible y circuito protegido	Amperaje
Fusible 1 - Alimentación de encendido a instrumentos, ECU, CAN del ABS y unidad de seguimiento	10
Fusible 2 - Suministro de batería a instrumentos, unidad de seguimiento	5
Fusible 3 - Bomba de combustible	10
Fusible 4 - Ventilador	20
Fusible 5 - Faros delanteros (luces de cruce, luces de carretera y DRL), bocina y luz de freno/trasera	10
Fusible 6 - Inmovilizador, bobina AT, inyector ECU, sensor de oxígeno y relé de control	15
Fusible 7 - De Repuesto	10
Fusible 8 - Conector USB	5
Fusible 9 - Luz de posición, luz de placa de matrícula y luz de arranque	5
Fusible de repuesto - 5 A	5
Fusible de repuesto - 20 A	20
Fusible de repuesto - 30 A	30

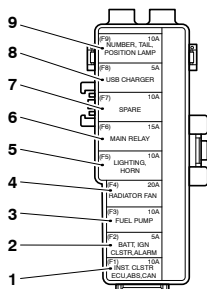
Speed 400 hasta el VIN A25050 y Scrambler 400 X hasta el VIN A19433



Caja de fusibles 1

Número de fusible y circuito protegido	Amperaje
Fusible 1 - Suministro de encendido a instrumentos, ABS, inmovilizador, unidad de seguimiento	10
Fusible 2 - Suministro de batería a instrumentos, unidad de seguimiento	5
Fusible 3 - Bomba de combustible y relé de arranque	15
Fusible 4 - Ventilador	20
Fusible 5 - Faro (luz de cruce, luz de carretera y DRL) y bocina	10
Fusible 6 - Sistema de gestión del motor	15
Fusible 7 - De Repuesto	10
Fusible 8 - Conector USB	5
Fusible 9 - Luz de la placa de matrícula, luz de freno/trasera y luz de posición	5

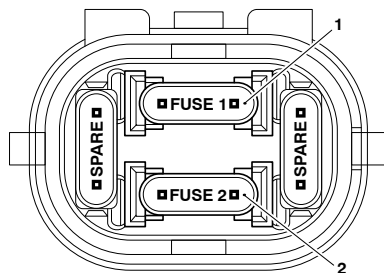
Speed 400 **desde el VIN A25051**,
Scrambler 400 X **desde el VIN A19434** y
Scrambler 400 XC



Caja de fusibles 1

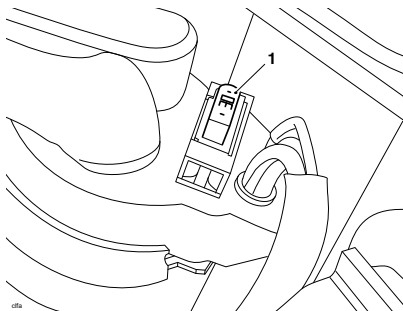
Número de fusible y circuito protegido	Amperaje
Fusible 1 - Suministro de encendido a instrumentos, ABS, inmovilizador, unidad de seguimiento	10
Fusible 2 - Suministro de batería a instrumentos, unidad de seguimiento	5
Fusible 3 - Bomba de combustible	10
Fusible 4 - Ventilador	20
Fusible 5 - Faro (luz de cruce, luz de carretera y DRL) y bocina	10
Fusible 6 - Sistema de gestión del motor	15
Fusible 7 - De Repuesto	10
Fusible 8 - Conector USB	5
Fusible 9 - Luz de la placa de matricula, luz de freno/trasera, luz de posición y relé de arranque	10

Los fusibles de repuesto para la caja de fusibles 2 se encuentran en el interior de la caja de fusibles, y deberán sustituirse si se utilizan.



Caja de fusibles 2

Número de fusible y circuito protegido	Amperaje
Fusible 1 - Bomba del ABS	15
Fusible 2 - Solenoide del ABS	10



Fusible principal (solenoide de arranque)

Número de fusible y circuito protegido	Amperaje
Fusible 1 - Fusible principal (suministro de batería a la llave de contacto y otras cargas eléctricas)	30

Luces

AVISO

El uso de bombillas no homologadas puede causar daños a las lentes y a otros componentes de la unidad de iluminación.

Además, el uso de bombillas con un vataje incorrecto puede hacer que el ECM del chasis corte la alimentación hacia los circuitos de iluminación afectados.

Utilice bombillas originales Triumph según se especifica en el catálogo de recambios de Triumph.

Las bombillas de repuesto siempre deben ser instaladas por una persona competente con conocimientos especializados y comprensión técnica de motocicletas, tal como un concesionario autorizado Triumph.

Faro(s) delantero(s)

**ADVERTENCIA**

Adecue la velocidad de la motocicleta a las condiciones climáticas y de visibilidad de la conducción.

Asegúrese de que el haz del faro delantero esté reglado de manera que ilumine la superficie de la carretera de forma suficiente sin deslumbrar a los conductores que circulan en sentido contrario.

Un faro ajustado incorrectamente puede afectar la visibilidad del tráfico que se aproxima y provocar un accidente que podría provocar lesiones graves o la muerte.

ADVERTENCIA

Nunca trate de reglar el haz de un faro con la motocicleta en marcha.

Cualquier intento de reglar el haz del faro delantero con la motocicleta en movimiento puede causar la pérdida del control de la motocicleta.

El incumplimiento de los consejos anteriores podría provocar lesiones graves o la muerte.

AVISO

No cubra el faro delantero o la lente con ningún objeto que pueda obstruir la libre circulación de aire o la disipación del calor. Por ejemplo:

- Prendas de vestir o equipaje
- Cinta adhesiva
- Dispositivos destinados a modificar o ajustar el haz del faro
- Cubiertas del faro delantero no originales

Cubrir la lente del faro durante el funcionamiento provocará que se sobrecaliente y se deforme, causando daños irreparables en el conjunto del faro.

Los daños causados por sobrecalentamiento no se consideran un defecto de fabricación y no serán cubiertos por la garantía.

Si el faro delantero debe cubrirse durante el uso (por ejemplo, la colocación de cinta en la lente del faro delantero en condiciones de circuito cerrado), deberá desconectar el faro delantero.

Condensación**AVISO**

Si la condensación dentro del faro no desaparece, recomendamos que el faro sea inspeccionado por una persona competente con conocimientos especializados y conocimientos técnicos en motocicletas, tal como un concesionario autorizado Triumph.

En determinadas condiciones, puede producirse condensación en el interior del faro.

La condensación puede producirse mientras llueve o después de lavar la motocicleta.

La condensación en el interior del faro desaparecerá gradualmente con el faro encendido mientras se conduce la motocicleta.

El tiempo de evaporación variará dependiendo de la humedad del aire ambiente.

Reglaje de los faros delanteros

AVISO

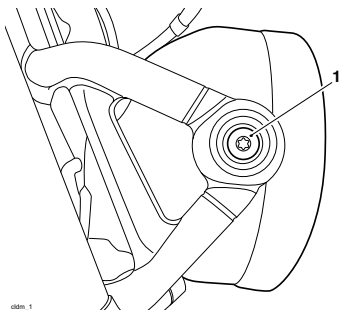
Compruebe y, si es necesario, corrija la presión de los neumáticos antes de ajustar el haz del faro.

AVISO

Asegúrese siempre de que el manillar esté derecho cuando compruebe y ajuste el haz del faro delantero.

Speed 400, Scrambler 400 X, Scrambler 400 XC y Tracker 400

- ▼ Asegúrese de que el manillar esté en posición recta.
- ▼ Encienda la luz de cruce.
- ▼ Afloje las fijaciones de montaje del faro delantero lo suficiente para permitir un ligero movimiento del faro delantero.
- ▼ Ajuste la posición del faro para obtener la posición del haz deseada.
- ▼ Apriete las fijaciones del soporte del faro delantero a 9 Nm.

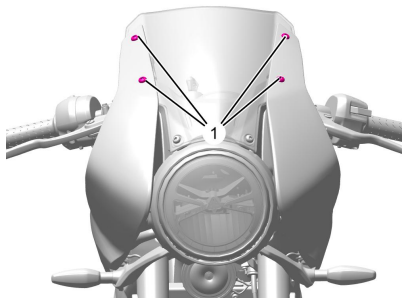


1. Fijación del soporte del faro (se muestra la Scrambler 400 X)

- ▼ Compruebe de nuevo el reglaje del haz de luz del faro. Rectifique según sea necesario.

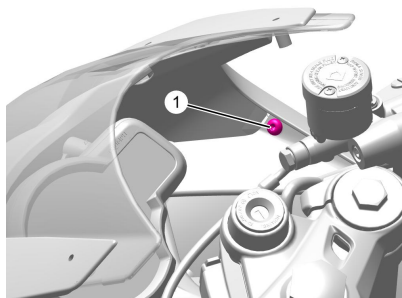
Thruxtón 400

- ▼ Retire las cuatro fijaciones que unen el panel exterior del carenado a la pantalla delantera.

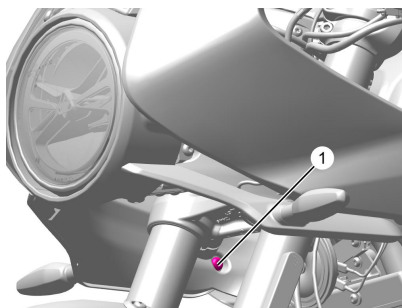


1. Fijación

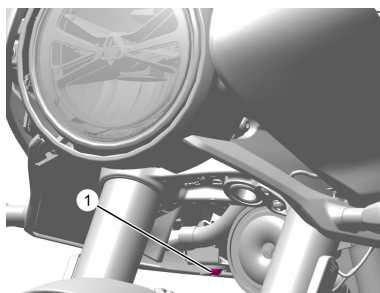
- ▼ Retire las tres fijaciones que sujetan los paneles exteriores izquierdo y derecho del carenado, tal y como se muestra en las ilustraciones siguientes.



1. Fijación del carenado de la cubierta superior (se muestra el lado derecho)

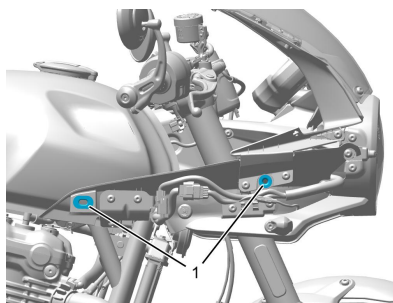


1. Fijación del carenado de la cubierta interior (se muestra el lado derecho)



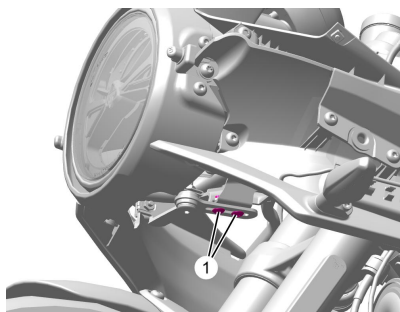
1. Fijación del soporte del carenado (se muestra el lado derecho)

- ▼ Sujete firmemente el panel exterior derecho y tire hacia fuera de las arandelas de la carcasa interior del carenado (deje las arandelas en su sitio).



1. Arandela (se muestra el lado derecho)

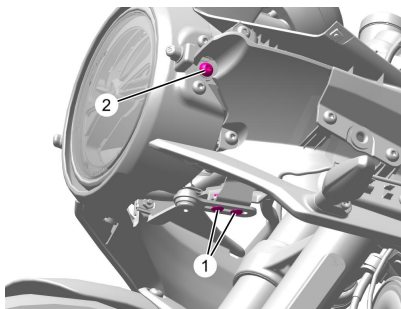
- ▼ Repita el procedimiento para retirar el panel exterior izquierdo del carenado.
- ▼ Afloje las fijaciones del soporte del faro delantero lo suficiente para permitir un ligero movimiento del faro delantero.



1. Fijaciones del soporte del faro delantero

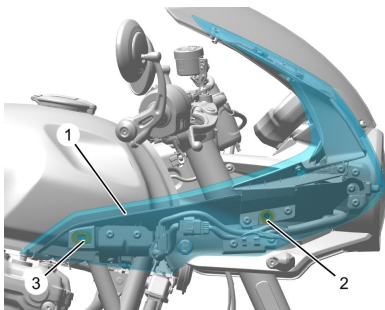
MANTENIMIENTO Y REGLAJE

- ▼ Sitúe la motocicleta en posición vertical y sobre terreno llano (no en el caballete lateral ni central).
- ▼ Conecte el encendido y asegúrese de que el motor está en marcha.
- ▼ Encienda la luz de cruce.
- ▼ Afloje las fijaciones del soporte del faro delantero lo suficiente para permitir un ligero movimiento del faro delantero.
- ▼ Ajuste la posición del faro para obtener la posición del haz deseada.
- ▼ Apriete las fijaciones del soporte de los faros delanteros a 9 Nm.
- ▼ Apriete las fijaciones del soporte del faro delantero a 9 Nm.
- ▼ Compruebe de nuevo el reglaje del haz de luz del faro. Rectifique según sea necesario.



1. Fijaciones del soporte del faro delantero
2. Fijaciones de montaje del faro delantero

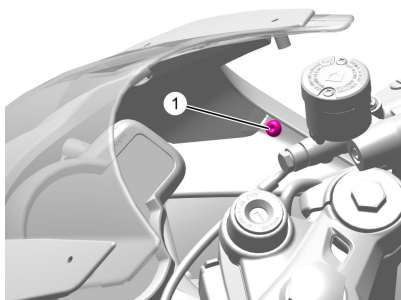
- ▼ Alinee el panel exterior derecho con las arandelas de la carcasa interior del carenado. Empuje con firmeza hasta que el panel exterior del carenado encaje completamente en las arandelas del carenado interior.



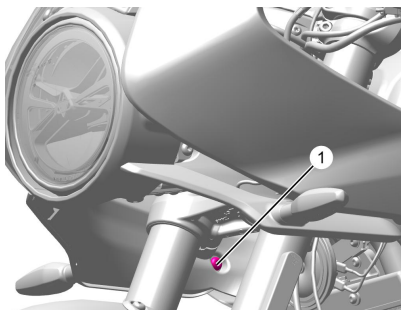
1. Panel exterior del carenado (se muestra el lado derecho)
2. Pasatubos

- ▼ Repita el procedimiento para alinear el panel exterior izquierdo del carenado.

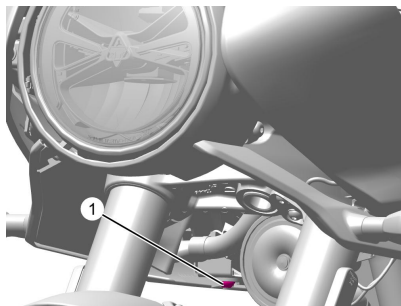
- ▼ Coloque las tres fijaciones que sujetan los paneles exteriores izquierdo y derecho del carenado, tal y como se muestra en las ilustraciones siguientes. No apriete aún los tornillos de fijación completamente.



1. Fijación del carenado de la cubierta superior (se muestra el lado derecho)

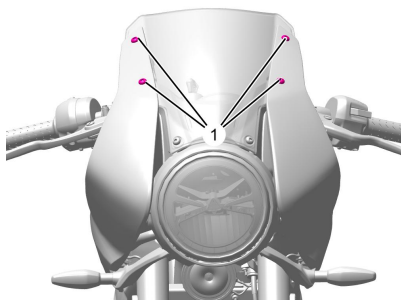


1. Fijación del carenado de la cubierta interior (se muestra el lado derecho)



1. Fijación del soporte del carenado (se muestra el lado derecho)

- ▼ Coloque las cuatro fijaciones que unen los paneles exteriores del carenado a la pantalla delantera.



1. Fijación de la pantalla

- ▼ Apriete las fijaciones en la secuencia mostrada a continuación:
- ▼ Fijación del soporte del carenado, apriete a 4,5 Nm.
- ▼ Fijación del carenado de la cubierta interior, apriete a 2,5 Nm.
- ▼ Fijación del carenado de la cubierta superior, apriete a 2,5 Nm.
- ▼ Fijación de la pantalla, apriete a 2,5 Nm.

MANTENIMIENTO Y REGLAJE

Sustitución de faros

La unidad del faro delantero es una unidad LED sellada que no requiere mantenimiento. Las unidades de faros delanteros deben sustituirse en caso de fallo de un faro.

Luces de conducción diurna (DRL) (si están instaladas)

La luz de conducción diurna (DRL) se encuentra en el interior del conjunto del faro delantero y es una unidad sellada LED sin mantenimiento. La unidad de faro delantero debe sustituirse en caso de fallo de la DRL.

Luz de posición

La luz de posición es una unidad LED sellada y que no requiere mantenimiento.

Luz trasera

La luz trasera es una unidad LED sellada que no requiere mantenimiento. Las unidades de las luces traseras deben sustituirse en caso de fallo de la luz trasera.

Indicadores luminosos de dirección

Los indicadores de dirección son unidades LED selladas que no requieren mantenimiento. La unidad de las luces de los indicadores de dirección debe sustituirse en caso de fallo del indicador de dirección.

Luz de la placa de matrícula

La luz de la placa de matrícula es una unidad LED sellada y que no requiere mantenimiento. La unidad de la luz de la placa de matrícula debe sustituirse en caso de fallo de la luz de la placa de matrícula.

Índice

Limpieza.....	190
Preparación para el lavado.....	190
Cuidados especiales.....	191
Lavado.....	192
Tras el lavado.....	192
Cuidado de la pintura brillante.....	193
Cuidado de la pintura mate.....	193
Componentes de aluminio - Sin lacar ni pintar.....	193
Cuidado del acero inoxidable y del cromo.....	194
Cuidado del cromo negro.....	194
Cuidado del sistema de escape.....	195
Cuidado del sillín.....	196
Cuidado del parabrisas (si está instalado).....	196
Cuidado de los productos de cuero.....	197
Cuidados en la temporada de monzones/lluvias.....	198
Inactividad prolongada.....	200

Limpeza

La limpieza en periodos regulares es una parte esencial del mantenimiento de su motocicleta. Si limpia con regularidad la motocicleta, su buen aspecto se conservará durante muchos años.

Es muy importante lavar la motocicleta con agua fría que incorpore un limpiador especial para automóviles, y hacerlo sobre todo cuando el vehículo se haya expuesto a la brisa o el agua marina o haya circulado por carreteras polvorientas o con barro, y en invierno, cuando las carreteras pueden presentar hielo o nieve.

No utilice detergente doméstico, puesto que su uso puede facilitar la aparición de corrosión.

Aunque los términos de la garantía de su motocicleta cubren la corrosión de ciertas partes, se recomienda al propietario seguir estos consejos, que no sólo evitarán la aparición de corrosión sino que mejorarán el aspecto del vehículo.

Preparación para el lavado

Antes del lavado, deben tomarse una serie de precauciones para evitar que el agua entre en contacto con ciertas partes.

Apertura trasera del sistema de escape: Cubrir con una bolsa de plástico sujeta con gomas elásticas.

Palancas de embrague y freno, alojamientos de los conmutadores en el manillar: Cubrir con bolsas de plástico.

Conmutador de encendido y bloqueo de la dirección: Cubra el ojo de la cerradura (si corresponde) con cinta adhesiva.

Retire cualquier tipo de joya, como anillos, relojes, cremalleras o hebillas de cinturones, ya que podrían rayar o incluso dañar las superficies pintadas o pulidas.

Utilice esponjas o paños de limpieza independientes para lavar las superficies pintadas/pulidas y las zonas del chasis. Las zonas del chasis (como por ejemplo las ruedas y la zona bajo el guardabarros) estarán expuestas a suciedad y polvo de la carretera más abrasivos, lo cual podría rayar las superficies pintadas o pulidas si se utilizan las mismas esponjas o paños de limpieza.

Cuidados especiales

AVISO

No utilice productos de limpieza a alta presión ni limpiadores a vapor.

El uso de productos de limpieza a alta presión y limpiadores de vapor puede dañar los sellos y hacer que penetre agua o vapor en los cojinetes y otros componentes, causando un desgaste prematuro por corrosión y pérdida de lubricación.

AVISO

Nunca rociar con agua la parte cercana al conducto de toma de aire.

El conducto de toma de aire se encuentra bajo el sillín del conductor, bajo el depósito de combustible o cerca de la pipa de la dirección.

El agua rociada en esta zona podría penetrar en la caja de admisión y en el motor, dañando ambos.

No tome agua cerca de los siguientes lugares:

- ▼ Aire y cualquier conducto de admisión.
- ▼ Cualquier componente eléctrico visible
- ▼ Cilindros de freno y mordazas de freno
- ▼ Carcasas de los interruptores del manillar
- ▼ Cojinetes del cabezal
- ▼ Instrumentos
- ▼ Tapón de llenado de aceite
- ▼ Trasera de los faros
- ▼ Sillines
- ▼ Sellos y cojinetes de la suspensión
- ▼ Bajo el depósito de combustible
- ▼ Cojinetes de las ruedas.

LIMPIEZA Y ALMACENAMIENTO

Lavado

Para lavar la motocicleta, haga lo siguiente:

- ▼ Asegúrese de que el motor de la motocicleta esté frío.
- ▼ Prepare una mezcla de agua limpia y fría y un limpiador de automoción suave o jabón de baja alcalinidad.
- ▼ No utilice un jabón altamente alcalino como el que se encuentra comúnmente en los lavados de coches comerciales porque dejará un residuo en las superficies pintadas y también puede causar manchas de agua.
- ▼ Lave la motocicleta con una esponja o un paño suave.
- ▼ No utilice un estropajo de cocina o metálico, ya que dañará los acabados.
- ▼ Aclare la motocicleta con agua fría en abundancia.

No utilice lo siguiente:

- ▼ No utilice productos de limpieza a alta presión ni limpiadores a vapor.
- ▼ No utilice aire comprimido para secar la motocicleta.

Tras el lavado

ADVERTENCIA

Nunca lubrique o aplique cera sobre los discos de freno.

Limpie siempre el disco de freno con un limpiador patentado de discos de freno que no contenga aceite.

Unos discos de freno encerados o lubricados pueden provocar la pérdida del control de la motocicleta, lo que podría provocar lesiones graves o la muerte.

Después de lavar la motocicleta, haga lo siguiente:

- ▼ Retire las bolsas de plástico y la cinta adhesiva, y despeje las tomas de aire.
- ▼ Lubrique los pivotes, pernos y tuercas.
- ▼ Compruebe el funcionamiento de los frenos antes de circular con la motocicleta.
- ▼ Utilice un paño seco o una gamuza para absorber el agua sobrante. Seque siempre la motocicleta para evitar la aparición de corrosión.
- ▼ Arranque el motor y déjelo en marcha unos 5 minutos. Asegúrese de que la ventilación sea adecuada para los humos de escape.

Cuidado de la pintura brillante

La pintura brillante debe lavarse y secarse de la manera explicada anteriormente, y después debe protegerse con un producto de pulido de cera para automoción de alta calidad. Siga siempre las instrucciones del fabricante y repitalas regularmente para mantener el buen aspecto externo de su motocicleta.

Cuidado de la pintura mate

La pintura mate no requiere muchos más cuidados que los ya recomendados para la pintura brillante. Tenga en cuenta lo siguiente:

- ▼ No utilice producto para pulir ni cera sobre la pintura mate.
- ▼ No intente pulir las rozaduras.

Componentes de aluminio - Sin lacar ni pintar

Los elementos tales como las palancas de freno y de embrague, ruedas, cubiertas del motor, aletas de refrigeración del motor, horquillas inferiores y superiores y cuerpos del acelerador de algunos modelos deben limpiarse correctamente para conservar su aspecto. Póngase en contacto con su concesionario si no está seguro de cuáles componentes de su motocicleta son piezas de aluminio que no están protegidas por pintura o laca, y para obtener directrices sobre cómo limpiar dichos componentes.

Utilice un limpiador para aluminio de una marca propietaria que no contenga elementos abrasivos o cáusticos.

Limpie las partes de aluminio con regularidad, y sobre todo tras haber circulado en condiciones meteorológicas inclementes; en estas circunstancias hay que limpiar y secar a mano los componentes cada vez que se utiliza el vehículo.

El periodo de garantía no cubre reclamaciones sobre daños derivados de un mantenimiento inadecuado.

Cuidado del acero inoxidable y del cromo

Deberá limpiar con regularidad todas las piezas de acero inoxidable y cromo de su motocicleta para evitar que su aspecto se deteriore.

Lavado

Lave tal como se ha descrito anteriormente.

Secado

Seque las piezas de acero inoxidable y cromo todo lo posible con un paño suave o una gamuza.

Protección

AVISO

El uso de productos que contienen silicona provocará la decoloración de las piezas de acero inoxidable y cromo, por lo que debe evitarse.

De forma similar, el uso de limpiadores abrasivos dañará el acabado, por lo que su uso debe evitarse.

Cuando el acero inoxidable y el cromo esté seco, aplique un limpiador apropiado para cromo propietario sobre la superficie, siguiendo las instrucciones del fabricante.

Se recomienda aplicar regularmente protector a la motocicleta, ya que de esta manera se protegerá y realzará su aspecto.

Cuidado del cromo negro

Los elementos tales como las carcasas de los faros delanteros y los espejos de algunos modelos deben limpiarse correctamente para conservar su aspecto. Póngase en contacto con su concesionario si no está seguro de qué componentes de su motocicleta son de cromo negro. Conserve el aspecto de los elementos cromados en negro frotando una pequeña cantidad de aceite ligero sobre la superficie.

Cuidado del sistema de escape

Deberá limpiar con regularidad todas las piezas del sistema de escape de su motocicleta para evitar que su aspecto se deteriore. Estas instrucciones pueden aplicarse a los componentes cromados, de acero inoxidable pulido y de fibra de carbono. Los sistemas de escape pintados con pintura mate deben limpiarse como se indica arriba, teniendo en cuenta las instrucciones de cuidado de la sección Pintura mate anterior.

Antes de proceder al lavado del sistema de escape asegúrese de que está frío para evitar la aparición de manchas de agua.

Lavado

Lave tal como se ha descrito anteriormente.

Asegúrese de que no entra agua o jabón en los escapes.

Secado

Seque el máximo posible el sistema de escape con un paño suave o una gamuza. No seque el sistema de escape encendiendo el motor ya que aparecerán manchas de agua.

Protección

AVISO

El uso de productos que contienen silicona provocará la decoloración de las piezas de acero inoxidable y cromo, por lo que debe evitarse.

De forma similar, el uso de limpiadores abrasivos dañará el acabado, por lo que su uso debe evitarse.

Cuando el sistema de escape esté seco, aplique un spray de protección de motocicletas propietario apropiado sobre la superficie, siguiendo las instrucciones del fabricante.

Se recomienda aplicar regularmente protector al sistema, ya que de esta manera se protegerá y realzará su aspecto.

Cuidado del sillín

AVISO

No utilice productos químicos ni productos de limpieza a alta presión para limpiar el sillín, ya que tales productos podrían dañar el cubresillín.

Para ayudar a mantener su aspecto, limpie el sillín utilizando una esponja o un paño de limpieza con agua y jabón.

Cuidado del parabrisas
(si está instalado)**ADVERTENCIA**

No trate nunca de limpiar el parabrisas mientras conduce la motocicleta.

Si el piloto retira sus manos del manillar mientras conduce la motocicleta, disminuirá su capacidad para mantener el control de la misma.

Intentar limpiar el parabrisas mientras se conduce la motocicleta puede causar la pérdida del control de la motocicleta, lo que podría provocar lesiones graves o la muerte.

AVISO

Los agentes químicos corrosivos tales como el ácido de la batería deterioran el parabrisas. No permita nunca que agentes químicos corrosivos entren en contacto con el parabrisas.

AVISO

Los productos tales como limpiacristales, insecticidas, repelentes de lluvia, esponjas metálicas, el petróleo o los disolventes fuertes como el alcohol, la acetona, el tetracloruro de carbono, etc., dañarán el parabrisas.

No permita nunca que estos productos entren en contacto con el parabrisas.

Limpié el parabrisas con una solución en agua fría de detergente o jabón suave.

A continuación, enjuáguelo bien y séquelo con un paño suave y sin pelusas.

Si la transparencia del parabrisas se ve reducida por causa de arañazos u óxido que no pueden ser eliminados, deberá sustituir el parabrisas.

Cuidado de los productos de cuero

Recomendamos limpiar periódicamente los productos de cuero con un paño húmedo y dejarlos secar naturalmente a temperatura ambiente. De esta manera se mantendrá el buen aspecto del cuero y se garantizará una larga vida del producto.

Su producto de cuero Triumph es un producto natural, y la falta de cuidado puede conllevar daños y un desgaste permanente.

Siga estas sencillas instrucciones para prolongar la vida útil del producto de cuero:

- ▼ No utilice productos de limpieza domésticos, lejía, detergentes con lejía ni ningún tipo de disolvente para limpiar su producto de cuero.
- ▼ No sumerja en agua su producto de cuero.
- ▼ Evite el calor directo de fuegos y radiadores, que pueden secar y deformar el cuero.
- ▼ No deje su producto de cuero bajo la luz directa del sol durante periodos de tiempo largos.

LIMPIEZA Y ALMACENAMIENTO

- ▼ No seque su producto de cuero aplicándole calor directamente.
- ▼ Si su producto de cuero se moja, absorba el exceso de agua con un paño limpio y suave, y después deje que el producto se seque naturalmente a temperatura ambiente.
- ▼ Evite exponer su producto de cuero a altos niveles de sal, por ejemplo, el agua salada del mar o las carreteras tratadas contra el hielo y la nieve durante el invierno.
- ▼ Si no es posible evitar la exposición a la sal, limpie su producto de cuero inmediatamente tras cada exposición utilizando un paño húmedo y deje que el producto se seque naturalmente a temperatura ambiente.
- ▼ Limpie suavemente las marcas leves con un paño húmedo y deje que el producto se seque naturalmente a temperatura ambiente.
- ▼ Coloque su producto de cuero en una bolsa de tela o en una caja de cartón para protegerlo cuando lo almacene. No utilice una bolsa de plástico.

Cuidados en la temporada de monzones/lluvias

Durante la temporada de monzones/lluvias, se requiere un cuidado adicional para obtener un rendimiento consistente de su motocicleta.

Tenga siempre en cuenta lo siguiente:

- ▼ Asegúrese de que la motocicleta esté estacionada en un área cubierta. Si no hay disponible un área cubierta, asegúrese de colocar una funda transpirable impermeable adecuada sobre la motocicleta.
- ▼ Asegúrese de que los neumáticos estén en buenas condiciones.
- ▼ Compruebe y corrija en caso necesario la presión de inflado de los neumáticos.

AVISO

Si la cadena de transmisión se contamina con barro, recomendamos limpiar y lubricar la cadena de transmisión antes de conducir.

- ▼ La cadena de transmisión debe limpiarse y lubricarse cada 300 km con lubricante para cadenas Triumph Performance.

ADVERTENCIA

Cuando utilice la motocicleta sobre pavimentos húmedos, embarrados o con gravilla, la efectividad de los frenos se verá reducida por el polvo, el barro o la humedad depositada en los frenos.

Si se encuentra en estas condiciones, frene siempre antes para que la superficie de los frenos quede limpia por la acción de la frenada.

Conducir la motocicleta con los frenos contaminados con polvo, lodo o humedad puede provocar la pérdida del control de la motocicleta, lo que podría provocar lesiones graves o la muerte.

- ▼ Compruebe que los frenos delantero y trasero funcionan correctamente.
- ▼ Asegúrese de llevar ropa impermeable adecuada para motocicletas.
- ▼ Nunca conduzca la motocicleta a través de inundaciones, ya que puede entrar agua en el motor. Si entra agua en el motor puede provocar daños en el motor. Los daños causados por la entrada de agua en el motor no están cubiertos por la garantía de la motocicleta, ya que no se deben a un defecto de fabricación.
- ▼ Si la motocicleta está estacionada y el nivel del agua sube alrededor de la motocicleta, no intente arrancar el motor. La motocicleta debe inspeccionarse para detectar la entrada de agua antes de arrancar el motor. Las inspecciones y reparaciones deben ser realizadas por una persona competente con conocimientos especializados y comprensión técnica de motocicletas, tal como un concesionario autorizado Triumph.

Inactividad prolongada

Preparación para periodos de inactividad prolongada

Para preparar la motocicleta para periodos de inactividad prolongada, haga lo siguiente:

- ▼ Limpie y seque concienzudamente todo el vehículo.
- ▼ Llene el depósito de combustible con combustible sin plomo de la clasificación correcta y añada un estabilizador de combustible adecuado (si disponible), siguiendo las instrucciones del fabricante del estabilizador de combustible.

ADVERTENCIA

La gasolina es altamente inflamable y puede explotar en determinadas circunstancias.

Si estaciona en un garaje u otro edificio, asegúrese de que existe una ventilación adecuada y de que la motocicleta no se encuentra cerca de ninguna fuente de llamas o chispas, incluido cualquier aparato que disponga de llama piloto.

Si no se cumple la anterior advertencia, podría producirse un incendio causando daños materiales, lesiones graves o la muerte.

- ▼ Retire la bujías del cilindro y vierta unas gotas (5 ml) de aceite de motor en el cilindro. Cubra los orificios de las bujías con un trozo de tela o un trapo. Con el conmutador de parada del motor en la posición de funcionamiento (RUN), pulse el botón de arranque durante unos segundos para cubrir las paredes del cilindro con aceite. Instale la bujía, apretando a 17 Nm.
- ▼ Cambie el aceite del motor y el filtro (consulte página 126).
- ▼ Compruebe y corrija en caso necesario la presión de los neumáticos (consulte página 166).
- ▼ Coloque la motocicleta sobre un soporte, de manera que las ruedas no se apoyen en el suelo. (Si esto no es posible, coloque tablas bajo las ruedas delantera y trasera para evitar que se humedezcan.)
- ▼ Rocíe aceite inhibidor de óxido (hay una gran variedad de productos en el mercado y en su concesionario podrán aconsejarle) en todas las superficies de metal sin pintar para evitar la oxidación. Evite que el aceite entre en contacto con las partes de caucho, los discos de freno o las mordazas de freno.

- ▼ Asegúrese de que el sistema de refrigeración se llena con una mezcla al 50% de refrigerante (teniendo en cuenta que el refrigerante OAT proporcionado por Triumph está mezclado previamente y no es necesario diluirlo) y una solución de agua destilada (consulte página 131).
- ▼ Retire la batería y guárdela evitando la exposición directa a la luz solar y al abrigo de la humedad y temperaturas demasiado bajas. Durante el periodo de inactividad, deberá realizarse una carga lenta (un amperio o menos) aproximadamente una vez cada dos semanas (consulte Carga de la batería).
- ▼ Guarde la motocicleta en una zona limpia y seca, alejada de la luz del sol, y con una variación diaria de temperatura mínima.
- ▼ Coloque una cubierta transpirable adecuada sobre la motocicleta para evitar la acumulación de polvo y suciedad. No utilice materiales cubiertos de plástico o similares no transpirables, que impiden el flujo de aire y permiten que se acumule calor y humedad.

Preparación tras un periodo de inactividad prolongada

Para preparar la motocicleta para la conducción después de un periodo de inactividad prolongada, haga lo siguiente:

- ▼ Instale la batería (si se ha retirado) (consulte página 176).
- ▼ Si la motocicleta ha estado inactiva durante más de cuatro meses, cambie el aceite del motor (consulte página 126).
- ▼ Verifique todos los puntos listados en la sección de comprobaciones diarias de seguridad.
- ▼ Antes de arrancar el motor, retire la bujía del cilindro.
- ▼ Haga girar el motor accionando el motor de arranque varias veces hasta que el indicador luminoso de presión de aceite se apague.
- ▼ Sustituya la bujía, apretando a 17 Nm, y arranque el motor.
- ▼ Compruebe y corrija en caso necesario la presión de los neumáticos (consulte página 166).
- ▼ Compruebe y si es necesario ajuste la tensión de la cadena de transmisión (consulte página 140).
- ▼ Limpie concienzudamente todo el vehículo.
- ▼ Compruebe si el funcionamiento de los frenos es correcto.
- ▼ Realice una prueba en carretera de la motocicleta a bajas velocidades.

Esta página se ha dejado en blanco de forma intencionada

Índice

Términos y condiciones de la garantía de Triumph - Todos excepto América y Canadá	204
Condiciones y exclusiones - Todos excepto América y Canadá.....	205
Triumph en el extranjero	207
Cuidado de su motocicleta.....	208

GARANTÍA

Términos y condiciones de la garantía de Triumph - Todos excepto América y Canadá

Gracias por elegir una motocicleta Triumph. Este vehículo es el resultado de la combinación de la acreditada ingeniería de Triumph, un exhaustivo proceso de pruebas y el esfuerzo de mejora continua de la fiabilidad, la seguridad y el rendimiento.

Esta sección del Manual del propietario incluye detalles de la garantía y otra información útil sobre su motocicleta.

Asegúrese de que toda la información del propietario esté introducida en el Manual de taller de la motocicleta Triumph que se proporciona con la motocicleta.

Mantenga la máxima protección en garantía asegurándose de realizar el mantenimiento de su motocicleta de acuerdo con las recomendaciones del cuadro de mantenimiento planificado en este Manual del propietario.

Si va a vender la motocicleta, asegúrese de que este Manual del propietario o la Guía de inicio rápido (si se proporciona con la motocicleta), junto con el resto de documentos relevantes se pasan al nuevo propietario. Indique al nuevo propietario que puede notificar a Triumph el cambio de propietario poniéndose en contacto con su concesionario local Triumph.

Todas las motocicletas nuevas de Triumph están cubiertas por una garantía de kilometraje ilimitado global, comenzando en la fecha del primer registro o la fecha de venta si la motocicleta permanece sin registrar. Consulte el certificado de registro de la garantía de su motocicleta para conocer los detalles del período de garantía.

Dentro del período de garantía, TRIUMPH MOTORCYCLES LIMITED garantiza que la nueva motocicleta Triumph detallada en el Manual de taller de la motocicleta está libre de cualquier defecto en los materiales usados en la fabricación y/o trabajo en el momento de su fabricación.

Cualquier pieza que se encuentre defectuosa dentro de este período puede repararse o sustituirse a criterio de TRIUMPH MOTORCYCLES LIMITED en un concesionario autorizado Triumph.

Cualquier pieza sustituida en garantía se incluirá durante el período de garantía restante.

El concesionario/distribuidor debe devolver cualquier pieza sustituida en garantía a TRIUMPH MOTORCYCLES LIMITED, y será propiedad de Triumph Motorcycles Ltd.

Bajo su criterio, Triumph puede realizar reparaciones o sustitución de piezas defectuosas que caigan fuera de la garantía, pero no se considerará que dicho trabajo sea aceptación de responsabilidad.

Triumph cargará cargas de trabajo por el trabajo realizado en garantía.

La garantía puede transferirse a los siguientes propietarios para equilibrar el período de garantía restante.

Australia únicamente

Nuestros productos vienen con garantías que no pueden excluirse bajo la Ley del consumidor australiana. Tendrá derecho a una sustitución o reembolso por un fallo grave y una compensación por cualquier otra pérdida o daño razonablemente predecible. También tendrá derecho a que se reparen sus productos si los mismos no tienen una calidad aceptable y el fallo no es un fallo grave.

Condiciones y exclusiones - Todos excepto América y Canadá

- ▼ La motocicleta no debe haberse usado para competiciones, ni haberse hecho mal uso de la misma¹, un servicio o mantenimiento inadecuado o incorrecto.
- ▼ Se debe haber realizado el servicio de la motocicleta de la manera detallada en el cuadro de mantenimiento de servicio del fabricante, en los intervalos especificados en el Manual del propietario, y el registro de servicio debe haberse completado consecuentemente.
- ▼ La batería de la motocicleta está en garantía durante 12 (doce) meses a partir de la fecha original de adquisición de la motocicleta. Tras este período de 12 (doce) meses, la batería se excluye de los términos de esta garantía. La batería proporcionada con la motocicleta debe proveerse con una carga suficiente para rellenar que la pérdida por el funcionamiento del mecanismo de arranque y/o el uso de los aparatos eléctricos mientras el motor no está en funcionamiento.

Consulte la sección de la batería de este manual para obtener detalles sobre el mantenimiento requerido de la batería.

¹ El mal uso incluye cualquier uso que no esté de acuerdo con las recomendaciones realizadas en la sección 'Cómo conducir la motocicleta' del Manual del propietario, y cualquier uso contrario a las advertencias indicadas en el mismo Manual. Además, el mal uso incluirá, pero no está limitado a, cualquier uso de la motocicleta que no constituya un uso normal.

La garantía no incluye:

- ▼ Defectos causados por ajustes, reparaciones o modificaciones incorrectas no autorizadas por TRIUMPH MOTORCYCLES LIMITED.
- ▼ Defectos causados por el uso de piezas y accesorios no autorizados por TRIUMPH MOTORCYCLES LIMITED.
- ▼ El coste de la retirada y sustitución de piezas y accesorios, salvo que se proporcionen como equipamiento original, o recomendadas por TRIUMPH MOTORCYCLES LIMITED.
- ▼ El coste del transporte de la motocicleta a o desde el concesionario autorizado Triumph, o los gastos en los que se incurre mientras la motocicleta no se puede conducir debido a reparaciones en garantía.
- ▼ El mantenimiento normal y los elementos de mantenimiento normales, tales como bujías, aceite y filtros de aire no están cubiertos por esta garantía. De igual modo, los elementos que se espera que se desgasten como parte de su funcionamiento normal tales como neumáticos, bombillas, cadenas, pastillas de freno y placas del embrague también están excluidos, salvo que exista un defecto de fabricación.
- ▼ Los defectos en las juntas de aceite de la horquilla delantera sometida a desgaste, incluyendo pero sin estar limitados a los daños causados por piedrecillas en los tubos interiores de la horquilla.
- ▼ Asientos, equipaje, pintura, cromo, elementos de aluminio pulido o deterioro o desteñido de los guarnecidos causado por el uso normal, la exposición o la falta de un mantenimiento correcto.
- ▼ Motocicletas usadas en una base comercial.
- ▼ Defectos que no han sido indicados a un concesionario autorizado antes de diez días de detección del defecto.
- ▼ Motocicletas que se han lubricado de manera inadecuada, o en las que se ha usado el combustible o lubricante incorrecto.
- ▼ Daños por inmersión en agua y/o ingestión de materiales extraños.

Si se hace necesaria una reclamación en garantía, Triumph Motorcycles y sus concesionarios autorizados no serán responsables de su pérdida de uso, inconvenientes, pérdida de tiempo, pérdidas comerciales u otros daños accidentales o resultantes.

Esta garantía se regirá e interpretará de acuerdo con las leyes de Inglaterra y Gales, salvo que en caso de cualquier conflicto material o inconsistencia entre la aplicación de esta garantía de las leyes de Inglaterra y Gales y los derechos legales locales que de otro modo serían aplicables a los clientes de Triumph (concesionarios o consumidores) que compran productos Triumph en otro país, esos derechos legales locales prevalecerán.

Los tribunales competentes de Inglaterra y Gales tendrán la autoridad principal para resolver cualquier pregunta, reclamación o disputa que pueda surgir en relación con esta garantía, excepto en la medida en que cualquier problema que surja requiera la consideración e interpretación de los derechos legales locales aplicables a un cliente que compre productos Triumph en otro país, el cliente puede iniciar acciones en cualquier tribunal competente de ese país.

Cualquier declaración, condición, representación, descripción o garantía incluida en cualquier catálogo, anuncio u otra publicación no debe interpretarse como que amplía, varía o anula nada de lo incluido en el presente documento.

Triumph Motorcycles se reserva el derecho de realizar alteraciones o mejoras sin notificación a cualquier modelo o motocicleta sin obligación de hacerlo a motocicletas ya vendidas.

La garantía no afecta a sus derechos establecidos por la ley.

Triumph en el extranjero

Si va a viajar al extranjero y necesita asistencia o consejo de un concesionario Triumph, póngase en contacto con la filial o el importador para el país que va a visitar.

A continuación se listan las oficinas filiales.

Para una lista autorizada de importadores y concesionarios autorizados Triumph, visite www.triumphmotorcycles.co.uk/dealers.

Oficinas filiales

Benelux

Triumph Países Bajos

Tel: +31 725 41 0311

Correo electrónico: Benelux@Triumph.co.uk

Brasil

Triumph Motorcycles Brazil Ltda

Tel: +55 11 3010 1010

Correo electrónico: sac.triumph@europ-assistance.com.br

China

British Triumph (Shanghai) Trading Co., Ltd.

Tel: +86 21 6140 9180

Correo electrónico: aftersales.china@triumphmotorcycles.com

Dinamarca/Finlandia/Noruega/Suecia

Triumph Motorcycles AB

Tel: +46 8 680 68 00

Fax: +46 8 680 07 85

Francia

Triumph S.A.

Tel: +33 1 64 62 3838

Fax: +33 1 64 80 5828

Alemania/Austria

Triumph Motorrad Deutschland GmbH

Tel: +49 6003 829090

Fax: +49 6003 8290927

Italia

Triumph Motorcycles srl

Tel: +39 02 93 454525

Fax: +39 02 93 582575

Japón

Triumph Motorcycles Japan K.K.

Tel: +81 3 6453 9810

Fax: +81 3 6453 9811

España/Portugal

Triumph Motocicletas España, S.L.

Tel: +34 91 637 7475

Fax: +34 91 636 1134

Tailandia

Triumph Thailand

Tel: +66(0)20170333

Fax: +66(0)20170330

Reino Unido/Irlanda

Triumph Motorcycles Ltd

Tel: +44 1455 45 5012

Fax: +44 1455 45 2211

EE. UU./Canadá

Triumph Motorcycles (America) Ltd

Tel: +1 678 854 2010

Fax: +1 678 854 8740

Cuidado de su motocicleta

Triumph Motorcycles ha tenido mucho cuidado en la selección de materiales, técnicas de enchapado y pintura con el fin de proporcionar a sus clientes un aspecto estético de calidad asociado a durabilidad. Sin embargo, las motocicletas se utilizan a menudo en condiciones medioambientales hostiles y en estas circunstancias es esencial que la motocicleta se lave, se seque y se cambie la lubricidad perdida para evitar la decoloración, en particular de las superficies metálicas cromadas y sin cromar. Su concesionario puede proporcionarle más información y consejos si es necesario. Básicamente, el aspecto de su motocicleta dependerá mucho del cuidado que reciba.

Para obtener más información sobre el cuidado de su motocicleta, consulte la sección Limpieza y periodos de inactividad prolongada de este Manual del propietario.

Índice

Speed 400.....	210
Scrambler 400 X.....	216
Scrambler 400 XC.....	222
Thrupton 400	229
Tracker 400.....	234

ESPECIFICACIONES

Speed 400

Dimensiones, pesos y rendimiento

Se dispone de una lista de dimensiones específicas de los modelos, pesos y valores de rendimiento en su concesionario autorizado Triumph, o en Internet en www.triumphmotorcycles.co.uk.

Carga Speed 400

Carga máxima (conductor, pasajero, equipaje y accesorios)	176 kg
---	--------

Motor Speed 400

Configuración del motor	Monocilíndrico, cuatro válvulas, DOHC
Disposición	Transversal, monocilíndrico
Desplazamiento	398 cc
Diámetro x carrera	89 x 64 mm
Relación de compresión	12,0:1
Sistema de encendido	Sistema de arranque eléctrico

Lubricación Speed 400

Sistema de lubricación	Para cámara de cigüeñal: Cârtier seco Para el resto del motor: Cârtier húmedo y lubricación forzada con suministro de aceite impulsado por bomba (El aceite entra en la cámara del cigüeñal y se evacua continuamente mediante el uso de una bomba adicional)
------------------------	---

Capacidades del aceite de motor:

Capacidad de aceite (llenado en seco)	2,25 litros
Capacidad de aceite (llenado húmedo, incluido filtro)	2 litros
Capacidad de aceite (llenado húmedo, excluido filtro)	1,8 litros

Sistema de refrigeración	
	Speed 400
Tipo de refrigerante	Naranja - Refrigerante OAT D2053 de Triumph (mezclado previamente) Verde - Refrigerante OAT HP THANDA RAJA B
Relación de refrigerante	50/50
Capacidad del sistema de refrigeración	1,2 litros
Temperatura de apertura del termostato	88 °C

Sistema de combustible	
	Speed 400
Sistema de inyección de combustible	Electrónica
Tipo de inyector	Inyección de un solo punto en el colector de inducción
Tipo de bomba de combustible	Sumergida
Presión de combustible (nominal)	3,5 bar

Combustible	
	Speed 400
Tipo de combustible	Sin plomo, 91 RON (EE.UU. 87 CLC/AK1)
Depósito Gasolina	13 litros
Indicador luminoso de bajo nivel de combustible	Quedan 3 litros

Encendido	
	Speed 400
Sistema de encendido	Digital inductivo
Limitador electrónico de revoluciones	9.500 rpm
Tipo de bujía	Bosch VR6NEU
Calibrado de la bujía	0,9 mm +0,00/-0,1 mm

ESPECIFICACIONES

Transmisión	Speed 400
Tipo de transmisión	6 velocidades, engranaje constante
Tipo de embrague	Embrague húmedo multidisco accionado mediante palanca manual izquierda
Cadena de transmisión final	Cadena de anillo X-ring Serie 520
Número de eslabones	104
Longitud de la cadena (20 eslabones)	323,7 mm
Relación de transmisión primaria	2,839:1 (88/31)
Relación de transmisión final	3,36:1 (43/15)
Relaciones de marchas - 1ª marcha	2,83:1 (34/12)
Relaciones de marchas - 2ª marcha	1,93:1 (29/15)
Relaciones de marchas - 3ª marcha	1,42:1 (27/19)
Relaciones de marchas - 4ª marcha	1,14:1 (24/21)
Relaciones de marchas - 5ª marcha	0,96:1 (22/23)
Relaciones de marchas - 6ª marcha	0,84:1 (21/25)

ADVERTENCIA

Utilice los neumáticos recomendados ÚNICAMENTE en las combinaciones enumeradas en el selector de neumáticos aprobado en www.triumphtechnicalinformation.com/tyres.

No mezcle neumáticos de diferentes fabricantes ni mezcle neumáticos de diferentes especificaciones del mismo fabricante.

Usar/mezclar neumáticos puede afectar a la maniobrabilidad, la estabilidad, el frenado y las funciones del control de tracción (si está instalado) de la motocicleta.

Si no se siguen los consejos anteriores, se puede perder el control de la motocicleta, lo que podría provocar lesiones graves o la muerte.

Neumáticos homologados

Se dispone de una lista de neumáticos homologados específicos de estos modelos en su concesionario autorizado Triumph, o en Internet en www.triumph.co.uk.

Neumáticos

Speed 400

Dimensiones de los neumáticos:

Tamaño del neumático delantero	110/70 R17 54H
--------------------------------	----------------

Tamaño del neumático trasero	150/60 R17 66H
------------------------------	----------------

Presiones de neumáticos (en frío):

Presión del neumático delantero	1,79 bar
---------------------------------	----------

Presión del neumático trasero	2,28 bar
-------------------------------	----------

Aparatos eléctricos

Speed 400

Tipo de batería	ETZ-9 o YTX9-BS
-----------------	-----------------

Voltaje y capacidad de la batería	12 voltios, 8 Ah
-----------------------------------	------------------

Voltaje y capacidad del alternador	14 voltios, 18,5 A a 4.000 rpm
------------------------------------	--------------------------------

Luz de posición delantera	LED
---------------------------	-----

Faro delantero	LED
----------------	-----

Luz de freno/trasera	LED
----------------------	-----

Luz de la placa de matrícula	LED
------------------------------	-----

Indicadores de dirección	LED
--------------------------	-----

ESPECIFICACIONES

Valores de par de apriete	Speed 400
Fijaciones del terminal de la cubierta delantera izquierda	7 Nm
Fijaciones de la cubierta del motor delantera izquierda	11 Nm
Tapón de drenaje de aceite del motor	13 Nm
Tapón del colador de evacuación	10 Nm
Fijaciones de la cubierta del filtro de aceite	11 Nm
Contratuerca inferior del cable del embrague	15 Nm
Tuerca del husillo de la rueda trasera	98 Nm
Contratuerca del regulador de la cadena de transmisión	11 Nm
Fijaciones del protector de la cadena de transmisión	9 Nm
Fijaciones del terminal de la batería	4,5 Nm
Bujía	17 Nm

Líquidos y lubricantes	Speed 400
Cojinetes y pivotes	Grasa Triumph Performance RG2 (NLGI 2)
Líquido de frenos	Líquido de frenos Triumph Performance DOT 4
Refrigerante	Naranja - Refrigerante OAT D2053 de Triumph (mezclado previamente) Verde - Refrigerante OAT HP THANDA RAJA B
Cadena de transmisión	Lubricante de cadenas Triumph Performance
Aceite de motor	Aceite de motor de motocicletas completamente sintético 10W/50 conforme a la especificación API SN (o superior) y JASO MA2. No se debe utilizar aceite de motor semisintético. Se recomienda el aceite de motor completamente sintético Triumph Performance

ESPECIFICACIONES

Scrambler 400 X

Dimensiones, pesos y rendimiento

Se dispone de una lista de dimensiones específicas de los modelos, pesos y valores de rendimiento en su concesionario autorizado Triumph, o en Internet en www.triumph.co.uk.

Carga

Scrambler 400 X

Carga máxima (conductor, pasajero, equipaje y accesorios)

176 kg

Motor

Scrambler 400 X

Configuración del motor

Monocilíndrico, cuatro válvulas, DOHC

Disposición

Transversal, monocilíndrico

Desplazamiento

398 cc

Diámetro x carrera

89 x 64 mm

Relación de compresión

12,0:1

Sistema de encendido

Sistema de arranque eléctrico

Lubricación

Scrambler 400 X

Sistema de lubricación

Para cámara de cigüeñal: Carter seco
 Para el resto del motor: Carter húmedo y lubricación forzada con suministro de aceite impulsado por bomba
 (El aceite entra en la cámara del cigüeñal y se evacua continuamente mediante el uso de una bomba adicional)

Capacidades del aceite de motor:

Capacidad de aceite (llenado en seco)

2,25 litros

Capacidad de aceite (llenado húmedo, incluido filtro)

2 litros

Capacidad de aceite (llenado húmedo, excluido filtro)

1,8 litros

Sistema de refrigeración		Scrambler 400 X
Tipo de refrigerante	Naranja - Refrigerante OAT D2053 de Triumph (mezclado previamente) Verde - Refrigerante OAT HP THANDA RAJA B	
Relación de refrigerante	50/50	
Capacidad del sistema de refrigeración	1,2 litros	
Temperatura de apertura del termostato	88 °C	

Sistema de combustible		Scrambler 400 X
Sistema de inyección de combustible	Electrónica	
Tipo de inyector	Inyección de un solo punto en el colector de inducción	
Tipo de bomba de combustible	Sumergida	
Presión de combustible (nominal)	3,5 bar	

Combustible		Scrambler 400 X
Tipo de combustible	Sin plomo, 91 RON (EE.UU. 87 CLC/AK1)	
Depósito Gasolina	13 litros	
Indicador luminoso de bajo nivel de combustible	Quedan 3 litros	

Encendido		Scrambler 400 X
Sistema de encendido	Digital inductivo	
Limitador electrónico de revoluciones	9.500 rpm	
Tipo de bujía	Bosch VR6NEU	
Calibrado de la bujía	0,9 mm +0,00/-0,1 mm	

ESPECIFICACIONES

Transmisión	Scrambler 400 X
Tipo de transmisión	6 velocidades, engranaje constante
Tipo de embrague	Embrague húmedo multidisco accionado mediante palanca manual izquierda
Cadena de transmisión final	Cadena de anillo X-ring Serie 520
Número de eslabones	106
Longitud de la cadena (20 eslabones)	323,7 mm
Relación de transmisión primaria	2,839:1 (88/31)
Relación de transmisión final	3,07:1 (43/14)
Relaciones de marchas - 1ª marcha	2,83:1 (34/12)
Relaciones de marchas - 2ª marcha	1,93:1 (29/15)
Relaciones de marchas - 3ª marcha	1,42:1 (27/19)
Relaciones de marchas - 4ª marcha	1,14:1 (24/21)
Relaciones de marchas - 5ª marcha	0,96:1 (22/23)
Relaciones de marchas - 6ª marcha	0,84:1 (21/25)

ADVERTENCIA

Utilice los neumáticos recomendados ÚNICAMENTE en las combinaciones enumeradas en el selector de neumáticos aprobado en www.triumph.co.uk.

No mezcle neumáticos de diferentes fabricantes ni mezcle neumáticos de diferentes especificaciones del mismo fabricante.

Usar/mezclar neumáticos puede afectar a la maniobrabilidad, la estabilidad, el frenado y las funciones del control de tracción (si está instalado) de la motocicleta.

Si no se siguen los consejos anteriores, se puede perder el control de la motocicleta, lo que podría provocar lesiones graves o la muerte.

Neumáticos homologados

Se dispone de una lista de neumáticos homologados específicos de estos modelos en su concesionario autorizado Triumph, o en Internet en www.triumph.co.uk.

Neumáticos Scrambler 400 X

Dimensiones de los neumáticos:

Tamaño del neumático delantero	100/90-19 57V
Tamaño del neumático trasero	140/80 R17 69V

Presiones de neumáticos (en frío):

Presión del neumático delantero	1,79 bar
Presión del neumático trasero	2,28 bar

Aparatos eléctricos Scrambler 400 X

Tipo de batería	ETZ-9 o YTX9-BS
Voltaje y capacidad de la batería	12 voltios, 8 Ah
Voltaje y capacidad del alternador	14 voltios, 18,5 A a 4.000 rpm
Luz de posición delantera	LED
Faro delantero	LED
Luz de freno/trasera	LED
Luz de la placa de matrícula	LED
Indicadores de dirección	LED

ESPECIFICACIONES

Valores de par de apriete	Scrambler 400 X
Fijaciones del sillín del conductor	4,5 Nm
Fijaciones del terminal de la cubierta delantera izquierda	7 Nm
Fijaciones de la cubierta del motor delantera izquierda	11 Nm
Tapón de drenaje de aceite del motor	13 Nm
Tapón del colador de evacuación	10 Nm
Fijaciones de la cubierta del filtro de aceite	11 Nm
Contratuerca inferior del cable del embrague	15 Nm
Tuerca del husillo de la rueda trasera	98 Nm
Contratuerca del regulador de la cadena de transmisión	11 Nm
Fijaciones del protector de la cadena de transmisión	9 Nm
Fijaciones del terminal de la batería	4,5 Nm
Bujía	17 Nm

Líquidos y lubricantes	Scrambler 400 X
Cojinetes y pivotes	Grasa Triumph Performance RG2 (NLGI 2)
Líquido de frenos	Líquido de frenos Triumph Performance DOT 4
Refrigerante	Naranja - Refrigerante OAT D2053 de Triumph (mezclado previamente) Verde - Refrigerante OAT HP THANDA RAJA B
Cadena de transmisión	Lubricante de cadenas Triumph Performance
Aceite de motor	Aceite de motor de motocicletas completamente sintético 10W/50 conforme a la especificación API SN (o superior) y JASO MA2. No se debe utilizar aceite de motor semisintético. Se recomienda el aceite de motor completamente sintético Triumph Performance

Scrambler 400 XC**Dimensiones, pesos y rendimiento**

Se dispone de una lista de dimensiones específicas de los modelos, pesos y valores de rendimiento en su concesionario autorizado Triumph, o en Internet en www.triumph.co.uk.

Carga**Scrambler 400 XC**

Carga máxima (conductor, pasajero, equipaje y accesorios)

176 kg

Motor**Scrambler 400 XC**

Configuración del motor

Monocilíndrico, cuatro válvulas, DOHC

Disposición

Transversal, monocilíndrico

Desplazamiento

398 cc

Diámetro x carrera

89 x 64 mm

Relación de compresión

12,0:1

Sistema de encendido

Sistema de arranque eléctrico

Lubricación	Scrambler 400 XC
Sistema de lubricación	Para cámara de cigüeñal: Cârtèr seco Para el resto del motor: Cârtèr húmedo y lubricación forzada con suministro de aceite impulsado por bomba (el aceite entra en la cámara del cigüeñal y se evacua continuamente mediante el uso de una bomba adicional) (El aceite entra en la cámara del cigüeñal y se evacua continuamente mediante el uso de una bomba adicional)
Capacidades del aceite de motor:	
Capacidad de aceite (llenado en seco)	2,25 litros
Capacidad de aceite (llenado húmedo, incluido filtro)	2 litros
Capacidad de aceite (llenado húmedo, excluido filtro)	1,8 litros
Sistema de refrigeración	Scrambler 400 XC
Tipo de refrigerante	Naranja - Refrigerante OAT D2053 de Triumph (mezclado previamente) Verde - Refrigerante HP THANDA RAJA B OAT
Relación de refrigerante	50/50
Capacidad del sistema de refrigeración	1,2 litros
Temperatura de apertura del termostato	88 °C

ESPECIFICACIONES

Sistema de combustible	Scrambler 400 XC
Sistema de inyección de combustible	Cierre
Tipo de inyector	Inyección de un solo punto en el colector de inducción
Tipo de bomba de combustible	Sumergida
Presión de combustible (nominal)	3,5 bar

Combustible	Scrambler 400 XC
Tipo de combustible	91 RON sin plomo (EE. UU. 87 CLC/AKI)
Depósito Gasolina	13 litros
Indicador luminoso de bajo nivel de combustible	Quedan 3 litros

Encendido	Scrambler 400 XC
Sistema de encendido	Digital inductivo
Limitador electrónico de revoluciones	9.500 rpm
Tipo de bujía	Bosch VR6NEU
Calibrado de la bujía	0,9 mm +0,00/-0,1 mm

Transmisión	Scrambler 400 XC
Tipo de transmisión	6 velocidades, engranaje constante
Tipo de embrague	Embrague húmedo multidisco accionado mediante palanca manual izquierda
Cadena de transmisión final	Cadena de anillo X-ring Serie 520
Número de eslabones	106
Longitud de la cadena (20 eslabones)	323,7 mm
Relación de transmisión primaria	2,839:1 (88/31)
Relación de transmisión final	3,07:1 (43/14)
Relaciones de marchas - 1ª marcha	2,83:1 (34/12)
Relaciones de marchas - 2ª marcha	1,93:1 (29/15)
Relaciones de marchas - 3ª marcha	1,42:1 (27/19)
Relaciones de marchas - 4ª marcha	1,14:1 (24/21)
Relaciones de marchas - 5ª marcha	0,96:1 (22/23)
Relaciones de marchas - 6ª marcha	0,84:1 (21/25)

ADVERTENCIA

Utilice los neumáticos recomendados ÚNICAMENTE en las combinaciones enumeradas en el selector de neumáticos aprobado en www.triumph.co.uk.

No mezcle neumáticos de diferentes fabricantes ni mezcle neumáticos de diferentes especificaciones del mismo fabricante.

Usar/mezclar neumáticos puede afectar a la maniobrabilidad, la estabilidad, el frenado y las funciones del control de tracción (si está instalado) de la motocicleta.

Si no se siguen los consejos anteriores, se puede perder el control de la motocicleta, lo que podría provocar lesiones graves o la muerte.

ESPECIFICACIONES

Neumáticos homologados

Se dispone de una lista de neumáticos homologados específicos de estos modelos en su concesionario autorizado Triumph, o en Internet en www.triumph.co.uk.

Neumáticos Scrambler 400 XC

Dimensiones de los neumáticos:

Tamaño del neumático delantero	100/90-19 57V
Tamaño del neumático trasero	140/80 R17 69V

Presiones de neumáticos (en frío):

Presión del neumático delantero	1,79 bar
Presión del neumático trasero	2,28 bar

Aparatos eléctricos Scrambler 400 XC

Tipo de batería	ETZ-9 o YTX9-BS
Voltaje y capacidad de la batería	12 V - 8 Ah
Voltaje y capacidad del alternador	14 voltios, 18,5 A a 4.000 rpm
Luz de posición delantera	LED
Faro delantero	LED
Luz de freno/trasera	LED
Luz de la placa de matrícula	LED
Indicadores de dirección	LED

Valores de par de apriete	Scrambler 400 XC
Fijaciones del sillín del conductor	4,5 Nm
Fijaciones del terminal de la cubierta delantera izquierda	7 Nm
Fijaciones de la cubierta del motor delantera izquierda	11 Nm
Tapón de drenaje de aceite del motor	13 Nm
Tapón del colador de evacuación	10 Nm
Fijaciones de la cubierta del filtro de aceite	11 Nm
Contratuerca inferior del cable del embrague	15 Nm
Contratuerca del husillo de la rueda trasera	98 Nm
Contratuerca del regulador de la cadena de transmisión	11 Nm
Fijaciones del protector de la cadena de transmisión	9 Nm
Fijaciones del terminal de la batería	4,5 Nm
Bujía	17 Nm

ESPECIFICACIONES

Líquidos y lubricantes	Scrambler 400 XC
Cojinetes y pivotes	Grasa Triumph Performance RG2 (NLGI 2)
Líquido de frenos	Líquido de frenos Triumph Performance DOT 4
Refrigerante	Naranja - Refrigerante OAT D2053 de Triumph (mezclado previamente) Verde - Refrigerante OAT HP THANDA RAJA B
Cadena de transmisión	Lubricante de cadenas Triumph Performance
Aceite de motor	Aceite de motor de motocicletas completamente sintético 10W/50 conforme a la especificación API SN (o superior) y JASO MA2. No se debe utilizar aceite de motor semisintético. Se recomienda el aceite de motor completamente sintético Triumph Performance

Thruxton 400

Dimensiones, pesos y rendimiento

Se dispone de una lista de dimensiones específicas de los modelos, pesos y valores de rendimiento en su concesionario autorizado Triumph, o en Internet en www.triumphmotorcycles.co.uk.

Carga Thruxton 400

Carga máxima (conductor, pasajero, equipaje y accesorios)	153 kg
---	--------

Motor Thruxton 400

Configuración del motor	Monocilíndrico, cuatro válvulas, DOHC
Disposición	Transversal, monocilíndrico
Desplazamiento	398 cc
Diámetro x carrera	89 x 64 mm
Relación de compresión	12,0:1
Sistema de encendido	Sistema de arranque eléctrico

Lubricación Thruxton 400

Sistema de lubricación	Para cámara de cigüeñal: Cárter seco Para el resto del motor: Cárter húmedo y lubricación forzada con suministro de aceite impulsado por bomba (El aceite entra en la cámara del cigüeñal y se evacua continuamente mediante el uso de una bomba adicional)
------------------------	---

Capacidades del aceite de motor:

Capacidad de aceite (llenado en seco)	2,25 litros
Capacidad de aceite (llenado húmedo, incluido filtro)	2 litros
Capacidad de aceite (llenado húmedo, excluido filtro)	1,8 litros

ESPECIFICACIONES

Sistema de refrigeración		Thruxton 400
Tipo de refrigerante	Naranja - Refrigerante OAT D2053 de Triumph (mezclado previamente) Verde - Refrigerante HP THANDA RAJA B OAT	
Relación de refrigerante	50/50	
Capacidad del sistema de refrigeración	1,2 litros	
Temperatura de apertura del termostato	88 °C	

Sistema de combustible		Thruxton 400
Sistema de inyección de combustible	Cierre	
Tipo de inyector	Inyección de un solo punto en el colector de inducción	
Tipo de bomba de combustible	Sumergida	
Presión de combustible (nominal)	3,5 bar	

Combustible		Thruxton 400
Tipo de combustible	91 RON sin plomo (EE. UU. 87 CLC/AKI)	
Depósito Gasolina	13 litros	
Indicador luminoso de bajo nivel de combustible	Quedan 3 litros	

Encendido		Thruxton 400
Sistema de encendido	Digital inductivo	
Limitador electrónico de revoluciones	10.500 rpm	
Tipo de bujía	Bosch VR6NEU	
Calibrado de la bujía	0,9 mm +0,00/-0,1 mm	

Transmisión	Thruxton 400
Tipo de transmisión	6 velocidades, engranaje constante
Tipo de embrague	Embrague húmedo multidisco accionado mediante palanca manual izquierda
Cadena de transmisión final	Cadena
Número de eslabones	104
Longitud de la cadena (20 eslabones)	323,7 mm
Relación de transmisión primaria	2,839:1 (88/31)
Relación de transmisión final	3,36:1 (43/15)
Relaciones de marchas - 1ª marcha	2,83:1 (34/12)
Relaciones de marchas - 2ª marcha	1,93:1 (29/15)
Relaciones de marchas - 3ª marcha	1,42:1 (27/19)
Relaciones de marchas - 4ª marcha	1,14:1 (24/21)
Relaciones de marchas - 5ª marcha	0,96:1 (22/23)
Relaciones de marchas - 6ª marcha	0,84:1 (21/25)

ADVERTENCIA

Utilice los neumáticos recomendados ÚNICAMENTE en las combinaciones enumeradas en el selector de neumáticos aprobado en www.triumphtechnicalinformation.com/tyres.

No mezcle neumáticos de diferentes fabricantes ni mezcle neumáticos de diferentes especificaciones del mismo fabricante.

Usar/mezclar neumáticos puede afectar a la maniobrabilidad, la estabilidad, el frenado y las funciones del control de tracción (si está instalado) de la motocicleta.

Si no se siguen los consejos anteriores, se puede perder el control de la motocicleta, lo que podría provocar lesiones graves o la muerte.

ESPECIFICACIONES

Neumáticos homologados

Se dispone de una lista de neumáticos homologados específicos de estos modelos en su concesionario autorizado Triumph, o en Internet en www.triumph.co.uk.

Neumáticos

Thruxton 400

Dimensiones de los neumáticos:

Tamaño del neumático delantero	110/70 R17 54H
--------------------------------	----------------

Tamaño del neumático trasero	150/60 R17 66H
------------------------------	----------------

Presiones de neumáticos (en frío):

Presión del neumático delantero	1,79 bar
---------------------------------	----------

Presión del neumático trasero	2,28 bar
-------------------------------	----------

Aparatos eléctricos

Thruxton 400

Tipo de batería	ETZ-9 o YTX9-BS
-----------------	-----------------

Voltaje y capacidad de la batería	12 V - 8 Ah
-----------------------------------	-------------

Voltaje y capacidad del alternador	14 voltios, 18,5 A a 4.000 rpm
------------------------------------	--------------------------------

Luz de posición delantera	LED
---------------------------	-----

Faro delantero	LED
----------------	-----

Luz de freno/trasera	LED
----------------------	-----

Luz de la placa de matrícula	LED
------------------------------	-----

Indicadores de dirección	LED
--------------------------	-----

Valores de par de apriete	Thruxton 400
Fijaciones del terminal de la cubierta delantera izquierda	7 Nm
Fijaciones de la cubierta del motor delantera izquierda	11 Nm
Tapón de drenaje de aceite del motor	13 Nm
Tapón del colador de evacuación	11 Nm
Fijaciones de la cubierta del filtro de aceite	11 Nm
Contratuerca inferior del cable del embrague	15 Nm
Tuerca del husillo de la rueda trasera	98 Nm
Contratuerca del regulador de la cadena de transmisión	11 Nm
Fijaciones del protector de la cadena de transmisión	9 Nm
Fijaciones del terminal de la batería	4,5 Nm
Bujía	17 Nm

Líquidos y lubricantes	Thruxton 400
Cojinetes y pivotes	Grasa Triumph Performance RG2 (NLGI 2)
Líquido de frenos	Líquido de frenos Triumph Performance DOT 4
Refrigerante	Naranja - Refrigerante OAT D2053 de Triumph (mezclado previamente) Verde - Refrigerante HP THANDA RAJA B OAT
Cadena de transmisión	Lubricante de cadenas Triumph Performance
Aceite de motor	Totalmente sintético, se recomienda el aceite de motor totalmente sintético Triumph Performance

ESPECIFICACIONES

Tracker 400

Dimensiones, pesos y rendimiento

Se dispone de una lista de dimensiones específicas de los modelos, pesos y valores de rendimiento en su concesionario autorizado Triumph, o en Internet en www.triumphmotorcycles.co.uk.

Carga Tracker 400

Carga máxima (conductor, pasajero, equipaje y accesorios)	159 kg
---	--------

Motor Tracker 400

Configuración del motor	Monocilíndrico, cuatro válvulas, DOHC
Disposición	Transversal, monocilíndrico
Desplazamiento	398 cc
Diámetro x carrera	89 x 64 mm
Relación de compresión	12,0:1
Sistema de encendido	Sistema de arranque eléctrico

Lubricación Tracker 400

Sistema de lubricación	<p>Para cámara de cigüeñal: Cârtier seco</p> <p>Para el resto del motor: Cârtier húmedo y lubricación forzada con suministro de aceite impulsado por bomba</p> <p>Para cámara de cigüeñal: Cârtier seco (El aceite entra en la cámara del cigüeñal y se evacua continuamente mediante el uso de una bomba adicional)</p>
------------------------	--

Capacidades del aceite de motor:

Capacidad de aceite (llenado en seco)	2,25 litros
Capacidad de aceite (llenado húmedo, incluido filtro)	2 litros
Capacidad de aceite (llenado húmedo, excluido filtro)	1,8 litros

Sistema de refrigeración	Tracker 400
Tipo de refrigerante	Naranja - Refrigerante OAT D2053 de Triumph (mezclado previamente) Verde - Refrigerante HP THANDA RAJA B OAT
Relación de refrigerante	50/50
Capacidad del sistema de refrigeración	1,2 litros
Temperatura de apertura del termostato	88 °C

Sistema de combustible	Tracker 400
Sistema de inyección de combustible	Cierre
Tipo de inyector	Inyección de un solo punto en el colector de inducción
Tipo de bomba de combustible	Sumergida
Presión de combustible (nominal)	3,5 bar

Combustible	Tracker 400
Tipo de combustible	91 RON sin plomo (EE. UU. 87 CLC/AKI)
Depósito Gasolina	13 litros
Indicador luminoso de bajo nivel de combustible	Quedan 3 litros

Encendido	Tracker 400
Sistema de encendido	Digital inductivo
Limitador electrónico de revoluciones	10.500 rpm
Tipo de bujía	Bosch VR6NEU
Calibrado de la bujía	0,9 mm +0,00/-0,1 mm

ESPECIFICACIONES

Transmisión	Tracker 400
Tipo de transmisión	6 velocidades, engranaje constante
Tipo de embrague	Embrague húmedo multidisco accionado mediante palanca manual izquierda
Cadena de transmisión final	Cadena de anillo X-ring Serie 520
Número de eslabones	104
Longitud de la cadena (20 eslabones)	323,7 mm
Relación de transmisión primaria	2,839:1 (88/31)
Relación de transmisión final	3,36:1 (43/15)
Relaciones de marchas - 1ª marcha	2,83:1 (34/12)
Relaciones de marchas - 2ª marcha	1,93:1 (29/15)
Relaciones de marchas - 3ª marcha	1,42:1 (27/19)
Relaciones de marchas - 4ª marcha	1,14:1 (24/21)
Relaciones de marchas - 5ª marcha	0,96:1 (22/23)
Relaciones de marchas - 6ª marcha	0,84:1 (21/25)

ADVERTENCIA

Utilice los neumáticos recomendados ÚNICAMENTE en las combinaciones enumeradas en el selector de neumáticos aprobado en www.triumphtechnicalinformation.com/tyres.

No mezcle neumáticos de diferentes fabricantes ni mezcle neumáticos de diferentes especificaciones del mismo fabricante.

Usar/mezclar neumáticos puede afectar a la maniobrabilidad, la estabilidad, el frenado y las funciones del control de tracción (si está instalado) de la motocicleta.

Si no se siguen los consejos anteriores, se puede perder el control de la motocicleta, lo que podría provocar lesiones graves o la muerte.

Neumáticos homologados

Se dispone de una lista de neumáticos homologados específicos de estos modelos en su concesionario autorizado Triumph, o en Internet en www.triumph.co.uk.

Neumáticos

Tracker 400

Dimensiones de los neumáticos:

Tamaño del neumático delantero	110/70 R17 54H
--------------------------------	----------------

Tamaño del neumático trasero	150/60 R17 66H
------------------------------	----------------

Presiones de neumáticos (en frío):

Presión del neumático delantero	1,79 bar
---------------------------------	----------

Presión del neumático trasero	2,28 bar
-------------------------------	----------

Aparatos eléctricos

Tracker 400

Tipo de batería	ETZ-9 o YTX9-BS
-----------------	-----------------

Voltaje y capacidad de la batería	12 V - 8 Ah
-----------------------------------	-------------

Voltaje y capacidad del alternador	14 voltios, 18,5 A a 4.000 rpm
------------------------------------	--------------------------------

Luz de posición delantera	LED
---------------------------	-----

Faro delantero	LED
----------------	-----

Luz de freno/trasera	LED
----------------------	-----

Luz de la placa de matrícula	LED
------------------------------	-----

Indicadores de dirección	LED
--------------------------	-----

ESPECIFICACIONES

Valores de par de apriete	Tracker 400
Fijaciones del terminal de la cubierta delantera izquierda	7 Nm
Fijaciones de la cubierta del motor delantera izquierda	11 Nm
Tapón de drenaje de aceite del motor	13 Nm
Tapón del colador de evacuación	10 Nm
Fijaciones de la cubierta del filtro de aceite	11 Nm
Contratuerca inferior del cable del embrague	15 Nm
Tuerca del husillo de la rueda trasera	98 Nm
Contratuerca del regulador de la cadena de transmisión	11 Nm
Fijaciones del protector de la cadena de transmisión	9 Nm
Fijaciones del terminal de la batería	4,5 Nm
Bujía	17 Nm

Líquidos y lubricantes	Tracker 400
Cojinetes y pivotes	Grasa Triumph Performance RG2 (NLGI 2)
Líquido de frenos	Líquido de frenos Triumph Performance DOT 4
Refrigerante	Naranja - Refrigerante OAT D2053 de Triumph (mezclado previamente) Verde - Refrigerante HP THANDA RAJA B OAT
Cadena de transmisión	Lubricante de cadenas Triumph Performance
Aceite de motor	Totalmente sintético, se recomienda el aceite de motor totalmente sintético Triumph Performance

A		C	
Accesorios, carga y pasajeros	109	Caballete	
Accesorios	109	Caballete lateral.....	69
Carga.....	112	Caballete lateral	45, 69
Pasajeros	113	Cadena de transmisión.....	138
Aceite del motor	124	Ajuste del movimiento libre.....	140
Cambio de aceite y del filtro de aceite	127	Comprobación del desgaste	142, 143
Comprobación del nivel.....	125	Inspección de daños.....	142
Especificación y clasificación	130	Inspección del desgaste de los piñones ..	144
Avisos.....	05	Inspección del movimiento libre	139
Código QR.....	04	Lubricación	138
Etiquetas de advertencia.....	05	Cojinetes de dirección	
Hable con Triumph.....	07	Inspección.....	157
Mantenimiento	06	Cojinetes de dirección y ruedas	157
Manual del propietario.....	03	Cojinetes de las ruedas	
Sistema de Control de Ruidos.....	06	Inspección	159
Triumph Technical Information (TTI).....	04	Combustible	
Ubicación de las etiquetas de advertencia	18, 19	Combustible restante.....	49
B		Consumo de combustible actual.....	48
Batería	170	Grado.....	62
Carga.....	175	Indicador del nivel de combustible.....	44
Descarga	173	Llenado del depósito de combustible	66
Eliminación.....	173	Promedio de consumo de combustible.....	48
Inactividad prolongada.....	174	Repostaje	64
Instalación	176	Tapón del depósito de combustible	65, 66
Mantenimiento	173	Comprobaciones de seguridad diarias.....	92
Retirada.....	172	Conducción a alta velocidad.....	106
		Conector de bus serie universal (USB).....	89
		Conmutador de funcionamiento/parada del motor	
		Posición de funcionamiento (RUN).....	60
		Posición de parada (STOP)	59

Conmutadores del lado derecho del manillar	
Botón de arranque (START).....	60
Conmutador de las luces de emergencia.....	60
Posición de funcionamiento (RUN).....	60
Posición de parada (STOP).....	59
Conmutadores del lado izquierdo del manillar	
Botón del claxon.....	61
Botón DESPLAZAR/SELECCIONAR.....	60
Conmutador de las luces de carretera.....	61
Conmutador de las luces de conducción diurna (DRL).....	61
Conmutador del indicador de dirección.....	61
Contador parcial.....	47
Control de tracción (TC).....	67
Ajuste del control de tracción de Triumph (TTC).....	49
Ajustes.....	68
Desactivar.....	68
Control del acelerador.....	135
Inspección.....	136
Controles.....	56
Conmutador de encendido/Bloqueo de dirección.....	57
Conmutadores del lado derecho del manillar.....	59
Conmutadores del lado izquierdo del manillar.....	60
Control del acelerador.....	56
Inmovilizador del motor.....	59
Llave de contacto.....	58
Cuadro de Instrumentos	
Control de tracción de Triumph.....	49
Cuentarevolucion.....	44
Reloj.....	52
Unidades.....	53
Velocímetro.....	43
Cuentarevolucion.....	44
E	
Embrague.....	136
Ajuste del cable.....	137
Inspección.....	136
Especificaciones	
Aparatos eléctricos.....	213, 219, 226, 232, 237
Carga.....	210, 216, 222, 229, 234
Combustible.....	211, 217, 224, 230, 235
Encendido.....	211, 217, 224, 230, 235
Líquidos y lubricantes.....	215, 221, 228, 233, 238
Lubricación.....	210, 216, 223, 229, 234
Motor.....	210, 216, 222, 229, 234
Neumáticos.....	213, 219, 226, 232, 237
Sistema de combustible.....	211, 217, 224, 230, 235
Sistema de refrigeración.....	211, 217, 223, 230, 235
Transmisión.....	212, 218, 225, 231, 236
Valores de par de apriete.....	214, 220, 227, 233, 238
Espejos retrovisores	
Ajuste de los espejos retrovisores.....	156
Espejos de extremo del manillar.....	154
Estacionamiento.....	104

F	
Faro(s) delantero(s).....	182
Ajuste.....	184
Condensación.....	183
Luces de conducción diurna (DRL).....	188
Sustitución.....	188
Frenos.....	145
Ajuste del líquido de freno delantero	151
Ajuste del nivel del líquido de freno trasero	153
Compensación del desgaste de las pastillas de freno.....	145
Conmutadores de las luces	153
Depósito del líquido de freno trasero	153
Inspección del desgaste de los frenos delanteros.....	146
Inspección del desgaste de los frenos traseros	147
Inspección del nivel del líquido de freno delantero.....	150
Inspección del nivel del líquido de freno trasero.....	153
Líquido de frenos de disco	149
Rodaje de los discos de freno y las pastillas de freno nuevos	145
Sistema Antibloqueo de frenos (ABS)	103
Fusibles	179
Identificación.....	179
Ubicación.....	179
I	
Identificación de piezas	20, 21, 22, 23, 24, 25, 26, 27, 28, 29
Vista del conductor	30, 31, 32
Inactividad prolongada	
Preparación para periodos de inactividad prolongada.....	200
Preparación tras un periodo de inactividad prolongada.....	201
Indicadores de dirección	188
Indicadores del ángulo de inclinación.....	164
Inspección de la horquilla delantera	161
Instrumentos	
Caballote lateral.....	45
Combustible restante.....	49
Consumo de combustible actual.....	48
Contador parcial.....	47
Indicador del nivel de combustible.....	44
Luces de advertencia.....	37
Modo Off-Road.....	51
Odómetro	43
Pantalla de instrumentos	36
Posición del cambio de marchas	45
Promedio de consumo de combustible.....	48
Reloj.....	46
Servicio.....	46

L	
Limpieza	190
Componentes de aluminio - Sin lacar ni pintar	193
Cuidado de la pintura brillante	193
Cuidado de la pintura mate	193
Cuidado de los productos de cuero	197
Cuidado del acero inoxidable y del cromo	194
Cuidado del cromo negro	194
Cuidado del parabrisas	197
Cuidado del sistema de escape	195
Cuidados del sillín	196
Cuidados en la temporada de monzones/lluvias	198
Cuidados especiales	191
Lavado	192
Preparación para el lavado	190
Tras el lavado	192
Luces	182
Faro(s) delantero(s)	182
Indicadores de dirección	188
Luz de la placa de matrícula	188
Luz de posición	188
Luz trasera	188
Reglaje de los faros delanteros	184
Sustitución de faros	188
Luces de advertencia	
Indicador luminoso de avería (MIL) del sistema de gestión del motor	37
Indicador luminoso de bajo nivel de combustible	42
Indicador luminoso de luz de carretera	41
Indicador luminoso de punto muerto	42
Indicador luminoso del control de tracción (TC)	40
Indicador luminoso del inmovilizador del motor	39
Indicadores luminosos de dirección	41
Luces de conducción diurna (DRL) (si están instaladas)	42
Luces de emergencia	41
Luz de advertencia de alta temperatura del refrigerante	38
Luz de advertencia de baja presión de aceite	38
Luz de advertencia del control de tracción (TC) desactivado	41
Luz de la placa de matrícula	188
Luz de posición	188
Luz trasera	188
M	
Mantenimiento	
Mantenimiento planificado	118
Mantenimiento planificado	
Eliminación de líquidos usados	119
Tabla de mantenimiento planificado	120
Manual del propietario y juego de herramientas	
Juego de herramientas	88
Manual	88
Marchas	
Cambio	98
Posición del cambio de marchas	45
Motor	
Inicio de la marcha	98
Parada del motor	96
Puesta en marcha del motor	97

N	
Neumáticos.....	165
Desgaste.....	166
Presiones de inflado.....	166
Profundidad mínima de la banda de rodadura.....	167
Sustitución.....	167
Tipo de neumático.....	165
Números de serie	
Número de Identificación de Vehículo.....	33
Número de Serie del Motor.....	33
O	
Odómetro.....	43
Off-Road	
Conducción todo terreno.....	07
Modo Off-Road.....	51
P	
Paneles laterales.....	71, 72
Instalación.....	76, 77, 78, 79
Retirada.....	71, 72, 73, 74, 75
Pantalla multifunción.....	43
Parabrisas	
Cuidado.....	197
R	
Reloj.....	46, 52
Rodaje.....	91
S	
Seguridad	
Casco e indumentaria.....	12
Combustible y gases de escape.....	11
Conducción.....	14
Estacionamiento.....	14
Manillar y reposapiés.....	16
Mantenimiento y equipo.....	13
Piezas y accesorios.....	17
Servicio.....	46
Sillines.....	80
Cierre del sillín.....	80
Cuidado.....	80, 196
Instalación del sillín.....	84, 87
Instalación del sillín del conductor.....	85
Instalación del sillín del pasajero.....	86
Retirada del sillín del conductor.....	83
Retirada del sillín del pasajero.....	82
Sillín - Retirada.....	82, 83
Sistema Antibloqueo de frenos (ABS).....	103
Indicador luminoso.....	40
Sistema de refrigeración.....	131
Agentes anticorrosión.....	132
Ajuste del nivel de líquido refrigerante... ..	133
Cambio del líquido refrigerante.....	134
Comprobación del nivel de líquido refrigerante.....	133
Radiador y latiguillos.....	134
Suspensión	
Ajuste de la precarga del muelle trasero.....	162
Reglaje de la suspensión trasera.....	162
Suspensión delantera.....	160
Suspensión trasera.....	162
U	
Unidades.....	53
V	
Velocímetro.....	43
Vista del conductor.....	30, 31, 32

INFORMACIÓN DE APROBACIÓN

Esta sección contiene información de aprobación que debe incluirse en este Manual del propietario.

Directiva UE 2014/53 sobre equipos radioeléctricos

Las motocicletas Triumph están equipadas con una gama de equipos radioeléctricos. Estos equipos radioeléctricos deben cumplir con la Directiva 2014/53/UE de la UE sobre equipos radioeléctricos. El texto completo de la declaración de conformidad de la UE para cada equipo radioeléctrico está disponible en la siguiente dirección:

www.triumphmotorcycles.co.uk/public-content/triumph-radio-device-approvals

La siguiente tabla muestra las frecuencias y niveles de potencia para los equipos radioeléctricos de acuerdo con la Directiva de la UE 2014/53/UE. La tabla muestra todos los equipos radioeléctricos utilizados en toda la gama de motocicletas Triumph. Solo ciertos equipos radioeléctricos en la tabla son aplicables a motocicletas específicas.

Equipo radioeléctrico	Rango de frecuencia	Nivel máximo de potencia de transmisión	Fabricante
Inmovilizador	Bandas de recepción: 119 kHz a 135 kHz Bandas de transmisión: 119 kHz a 135 kHz	-4,7dB μ A/ m@ 10m	Minda Corporation Ltd. Noida, Uttar Pradesh, India

Declaración de dispositivos de equipos radioeléctricos europeos

El funcionamiento de los dispositivos eléctricos instalados en esta motocicleta está sujeto a las dos condiciones siguientes:

- ▼ Este dispositivo no debe causar interferencias dañinas.
- ▼ Este dispositivo debe aceptar cualquier interferencia recibida, incluyendo la interferencia que pueda causar un funcionamiento no deseado.

Los cambios o modificaciones en el dispositivo podrían anular la capacidad del usuario para utilizar el equipo.

Representante dentro de la Unión Europea

Dirección

Triumph Motocicletas España, S.L.

C/Cabo Rufino Lazaro

14 - E

28232 - Las Rozas De Madrid

España

Aprobación canadiense

Este dispositivo contiene transmisores/receptores exentos de licencia que cumplen con los RSS exentos de licencia de Innovación, Ciencia y Desarrollo Económico de Canadá.

El funcionamiento está sujeto a las dos condiciones siguientes:

1. Este dispositivo no puede causar interferencias.
2. Este dispositivo debe aceptar cualquier interferencia, incluyendo la interferencia que pueda causar un funcionamiento no deseado del dispositivo.

Información sobre la exposición a la radiación de radiofrecuencia:

Este equipo cumple con los límites de exposición a la radiación establecidos para un entorno no controlado. Este equipo debe instalarse y utilizarse con una distancia mínima de 20 cm entre el radiador y su cuerpo.